

EAN: 6414150090134

www.oras.com/lv/products/oras/product/1810FGG

Izlietnes jaucējkrāns ar fiksētu izteku un aeratoru. Svirā ir integrēta eko-poga, kas ierobežo ūdens plūsmu un temperatūru. Plūsmas ātrums 0,09/ 0,12 l/s (eko/standarts).

F - ar lokaniem pievadiem.

- Vannas istabā
- Viensviras
- Virsmas montāža
- Hroms
- Stacionāra izteka
- CASCADE® - kaskādes plūsma
- Viensvira / rokturis, Karstā / Aukstā ūdens apzīmējums, Eco - ūdens taupīšanas funkcija
- Ūdens temperatūras un maksimālās plūsmas ierobežošanas funkcija
- Ø 40 mm keramikas kasete plūsmas un temperatūras regulēšanai
- Lokani pievadi
- 3S-Installation - ātra un droša montāžas sistēma
- Maksimālās plūsmas ierobežojums (0,09 / 0,12 l/s)



Tehniskie dati

Plūsma

Eco-plūsma pie 300 kPa	0.09 l/s
Ūdens plūsma pie 300 kPa	0.13 l/s
Normatīvais spiediens (0.1 l/s)	190 kPa

Tehniskās īpašības

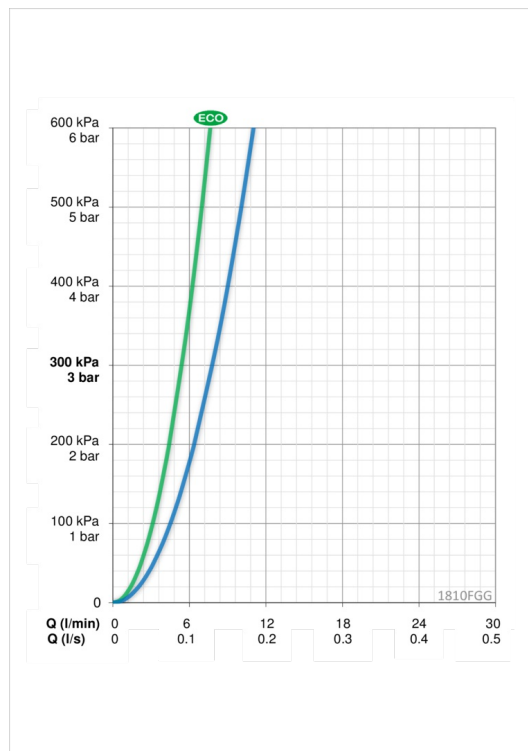
Karstā ūdens piegāde	max. +80°C
Darba spiediens	50 - 1000 kPa
Savienojuma izmērs	G3/8
Projekcija	107 mm
Materiāls	Misiņš

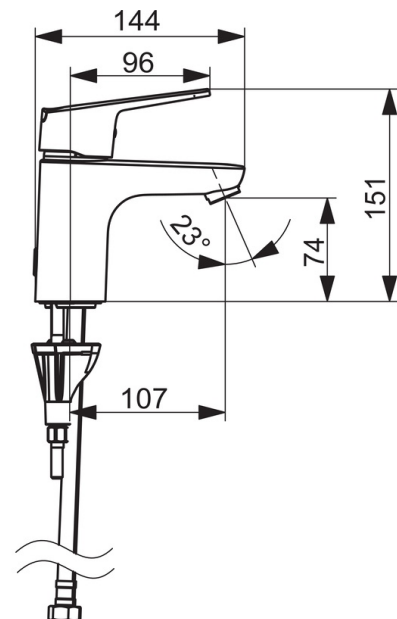
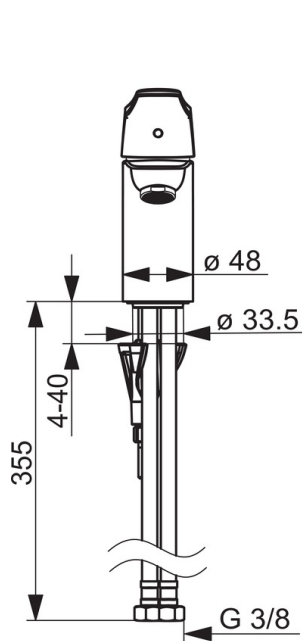
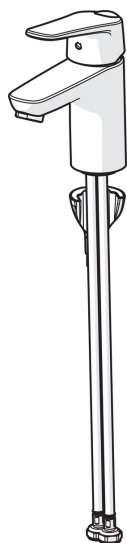
Noteikumi

EN Standarts	EN 817
Trokšņu klase	I (ISO 3822)

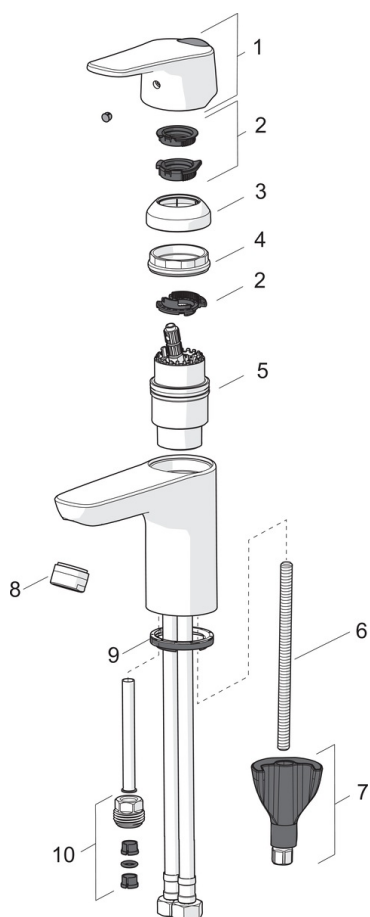
Apstiprinājumu veidi

SE Energy Mark	1603
KIWA SE	1588





Rezerves daļas



SP1812FG

	Nosaukums	Kods
01	Rokturis	1000935V
02	Ierobežotājs	1004821V
03	Slēgļodiņa	1000664V
04	Uzgrieznis	158726
05	Kasete	158890
06	Stiprinājuma skrūve, M8x1, L=130	1000780V
07	Stiprinājuma komplekts	602610V
08	Aerators, M24 x 1 STD HC A	232211
09	Starplika	1002371V
10	Iztekas starpsavienojums	159684