

Servantkran. Hendelen er utstyrt med en økoknapp som kan begrense vannmengden og temperatur. Funksjonen oppheves enkelt ved trykke på knappen. Sikker i bruk og vannbesparende. Høyde: 15,1 cm.

Vannmengde 0,09/0,12 l/s (øko/standard). Oras 3S installasjonssystem for enkel, sikker og rask montering.

F = fleksible slanger

- Bad
- Ettgreps
- Benkemontert
- Forkrommet
- Fast tut
- CASCADE® - stråle
- Ettgrepshendel, Varmt/kaldt symbol, Hendel med øko-funksjon
- Temperatur- og mengdebegrenser
- Ø 40 mm kassett
- Fleksible slanger
- 3S Installasjon



Teknisk data

Flow attributter

| | |
|------------------------|-----------------|
| Øko-stråle ved 300 kPa | 0.09 l/s |
| Vannmengde ved 300 kPa | 0.13 l/s |
| Trykktap (0.1 l/s) | 190 kPa |

Tekniske egenskaper

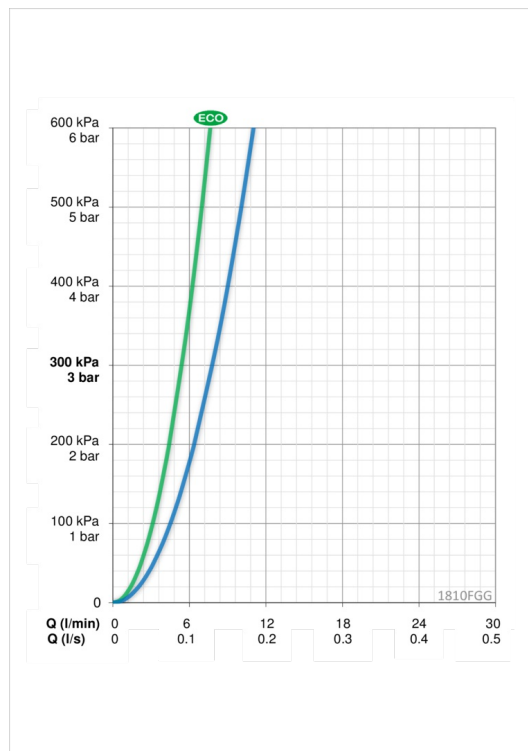
| | |
|----------------------|----------------------|
| Varmtvannsforsyning | max. +80°C |
| Arbeidstrykk | 50 - 1000 kPa |
| Tilkoblingsstørrelse | G3/8 |
| Projeksjon | 107 mm |
| Materiale | brass |

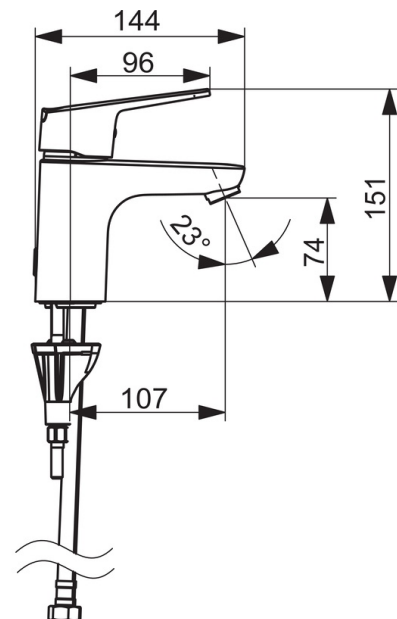
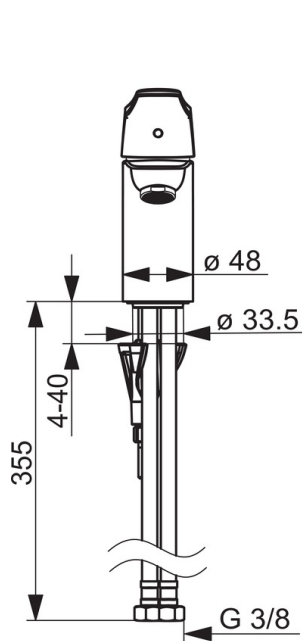
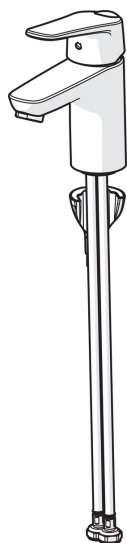
Bestemmelser

| | |
|-------------|---------------------|
| EN Standard | EN 817 |
| Støyklasse | I (ISO 3822) |

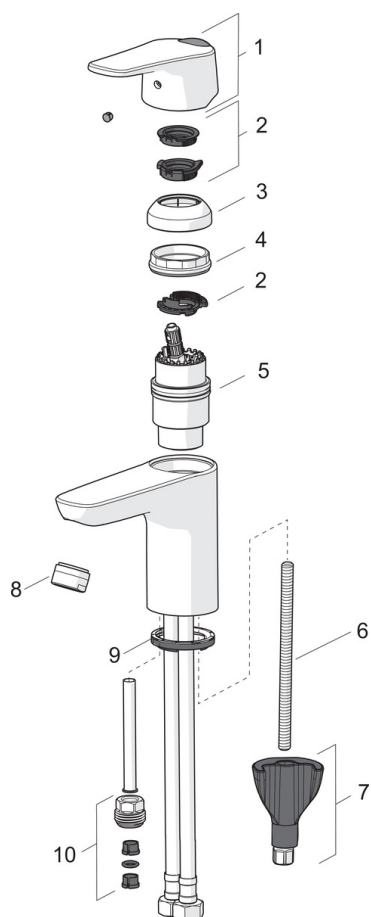
Typegodkjennelse

| | |
|----------------|-------------|
| SE Energy Mark | 1603 |
| KIWA SE | 1588 |





Reserve deler



SP1812FG

| | Navn | Kode | NRF |
|----|--------------------------------|----------|---------|
| 01 | Hendel | 1000935V | 4205342 |
| 02 | Sperrehylse | 1004821V | 4205353 |
| 03 | Dekkring | 1000664V | 4205232 |
| 04 | Festemutter for kassett | 158726 | 4204528 |
| 05 | Kassett | 158890 | 4204627 |
| 06 | Pinneskrue, M8x1, L=130 | 1000780V | 4205235 |
| 07 | Kranfeste komplett | 602610V | 4205225 |
| 08 | Strålesamler, M24 x 1 STD HC A | 232211 | 4204429 |
| 09 | Underlagsskive | 1002371V | 4205303 |
| 10 | Nippel | 159684 | 4202851 |