

EAN: 6414150090134

www.oras.com/ua/products/oras/product/1810FGG

Змішувач для умивальника з фіксованим виливом та аератором. Важіль оснащено еко-кнопкою для обмеження температури води і витрати, яке можна обійти, натиснувши кнопку. Витрата води 0,09/0,12 л/с (еко/стандарт). 3 гнучкими трубками.

- Ванна кімната
- Одноважільні
- На підставці
- Хром
- Фіксований вилив
- Стандартний аератор
- Один важіль/ручка, Позначення «гаряча/холодна», Екофункція для потоку води
- Можливість обмеження максимальної температури й швидкості потоку
- ϕ 40 мм керамічний картридж для контролю потоку й температури
- 3 гнучкими трубками
- Система монтажу 3S



ТЕХНІЧНІ ДАНІ

Параметри витрати води

| | |
|---------------------------------------|-----------------|
| Витрата води в еко-режимі (300 кПа) | 0.09 l/s |
| Витрата води (300 кПа) | 0.13 l/s |
| Втрата тиску при витраті води 0.1 л/с | 190 kPa |

Технічні характеристики

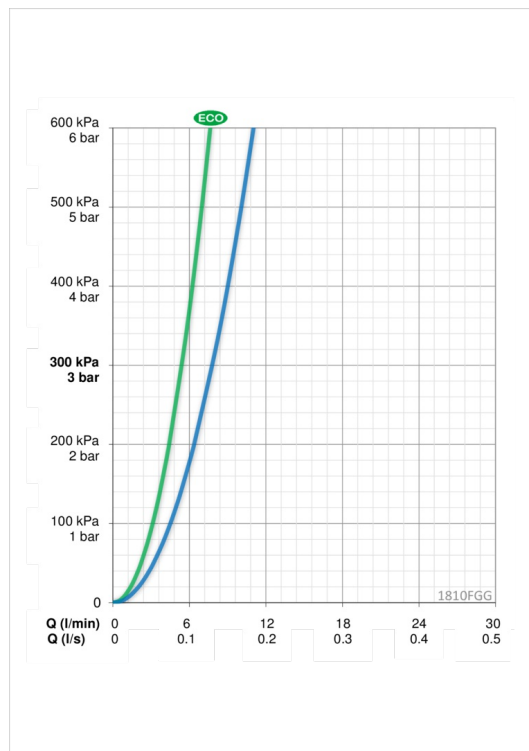
| | |
|------------------|----------------------|
| Гаряча вода | max. +80°C |
| Робочий тиск | 50 - 1000 kPa |
| Розмір з'єднання | G3/8 |
| Довжина/відстань | 107 mm |
| Матеріал | Латунь |

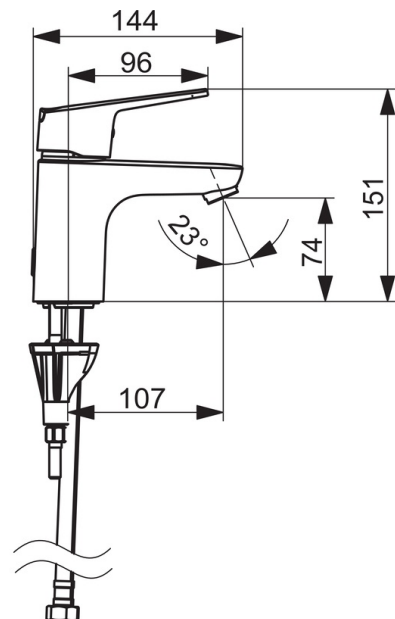
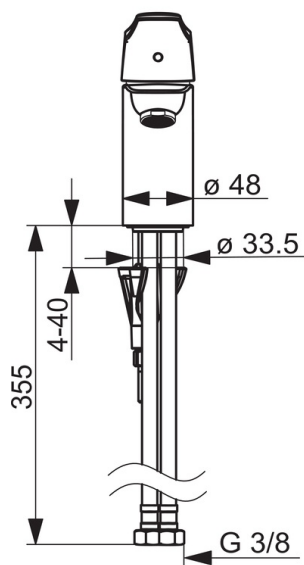
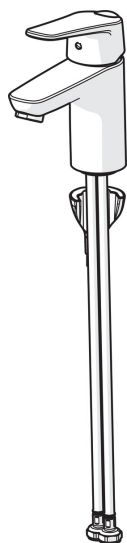
Правила

| | |
|--------------|---------------------|
| EN стандарти | EN 817 |
| Рівень шуму | I (ISO 3822) |

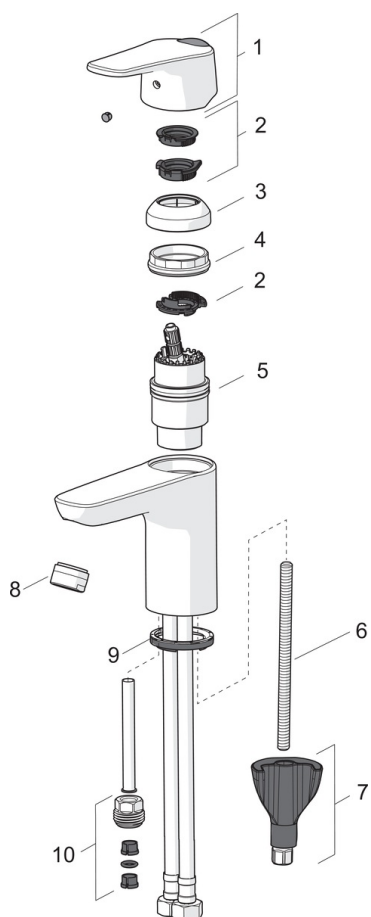
Тип дозволу

| | |
|----------------|-------------|
| SE Energy Mark | 1603 |
| KIWA SE | 1588 |





Запасні частини



SP1812FG

| Назва | Код |
|----------------------------------|----------|
| 01 Важіль | 1000935V |
| 02 Обмежувач | 1004821V |
| 03 Захисна чашка | 1000664V |
| 04 Затиска гайка | 158726 |
| 05 Картридж | 158890 |
| 06 Кріпильний гвинт, M8x1, L=130 | 1000780V |
| 07 Комплект кріпиль | 602610V |
| 08 Аератор, M24 x 1 STD HC A | 232211 |
| 09 Пробка | 1002371V |
| 10 Ніпель | 159684 |