

EAN: 6414150089367

www.oras.com/ee/products/oras/product/1810G



Valamusegisti. Jäik jooksutoru. Segistil on vee vooluhulka ja temperatuuri piirav säästunupp, millest on võimalik soovi korral mööduda.

- Vannituba
- Kangsegistid
- Tööpinnale paigaldatav
- Kroom
- Jäik jooksutoru
- HONEYCOMB® - täiustatud katlakivivastane kaitse
- Ühe kahvaga, Kuuma/külma sümbolid, Vee vooluhulga piiraja
- Ketihoidik
- 40 mm keraamiline vee vooluhulga ja temperatuuri seadeosa
- 3S-Installation

Tehnilised andmed

Vooluhulk

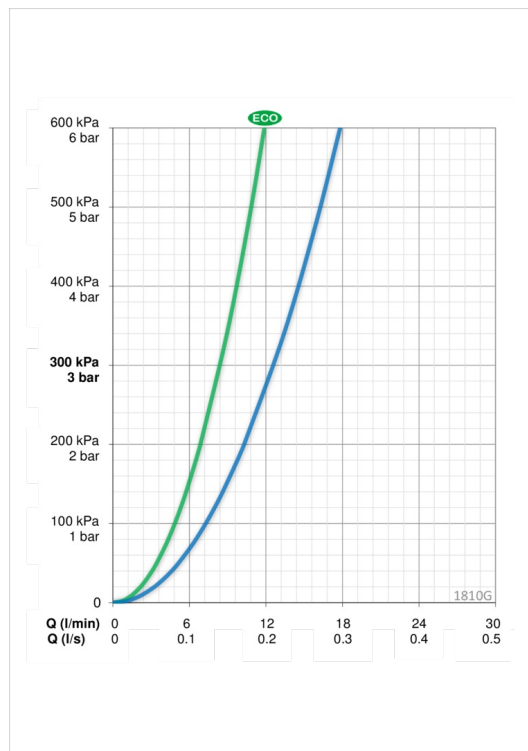
Veekulu säästurežiimil surveel 300 kPa	0.14 l/s
Vooluhulk 300 kPa	0.21 l/s
Rõhukadu vooluhulgal (0.1 l/s)	70 kPa

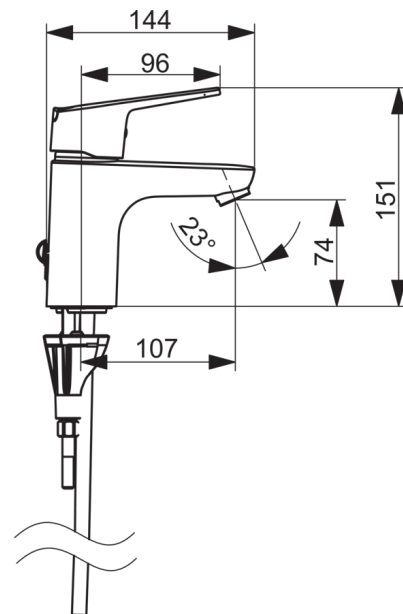
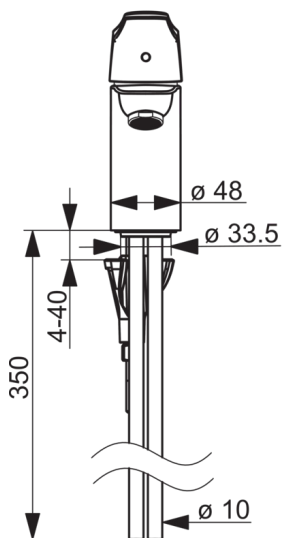
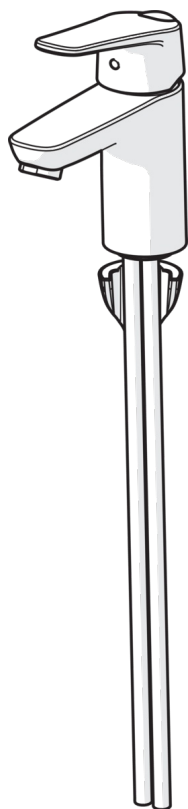
Tehnilised omadused

Kuum vesi	max. +80°C
Kasutussurve	50 - 1000 kPa
Ühenduse mõõt	ø10 mm
Tööulatus	107 mm
Materjal	brass

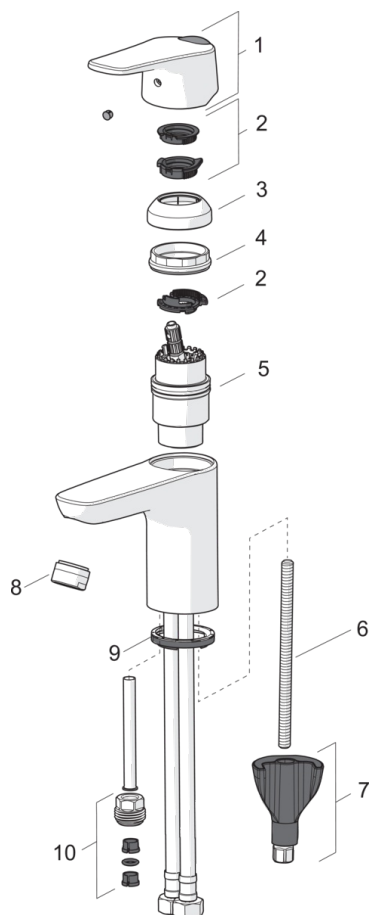
Määrused

EN standard	EN 817
Hääleklass	I (ISO 3822)





Varuosad



SP1812FG

	Nimetus	Kood
01	Kahv	1000935V
02	Piiraja	1004821V
03	Kaitsekate	1000664V
04	Pingutusmutter	158726
05	Seadeosa	158890
06	Paigalduskruvi, M8x1, L=130	1000780V
07	Kinnituskomplekt	602610V
08	Õhusti, M24 x 1 STD HC A	232211
09	Põhjatihend	1002371V
10	Nippel	159684