

EAN: 6414150090073
 WVS: 701569304
www.oras.com/dk/products/oras/product/1811FGG



Håndvaskarmatur XL med Eco funktion.

Grebet er udstyret med en Eco knap, der begrænser vandmængden og temperaturen - begrænsningen kan overskrides ved, at trykke knappen ind.

F = fleksible tilslutningslanger.

- Badeværelse
- Et-greb
- Bordmontret
- Forkromet
- Fast tud
- CASCADE®
- Étgreb, Varmt/Koldt symboler, Eco funktion til vandmængden
- Kædeholder uden kæde
- Mulighed for begrænsning af max. temperatur og vandmængde
- Ø 40 mm keramisk indsats til mængde- og temperaturregulering
- Fleksible tilslutningslanger

Tekniske data

Flow attributter

Eco-flow ved 300 kPa	0.11 l/s
Vandmængde ved 300 kPa	0.14 l/s
Tryk tab (0.1 l/s)	190 kPa

Tekniske egenskaber

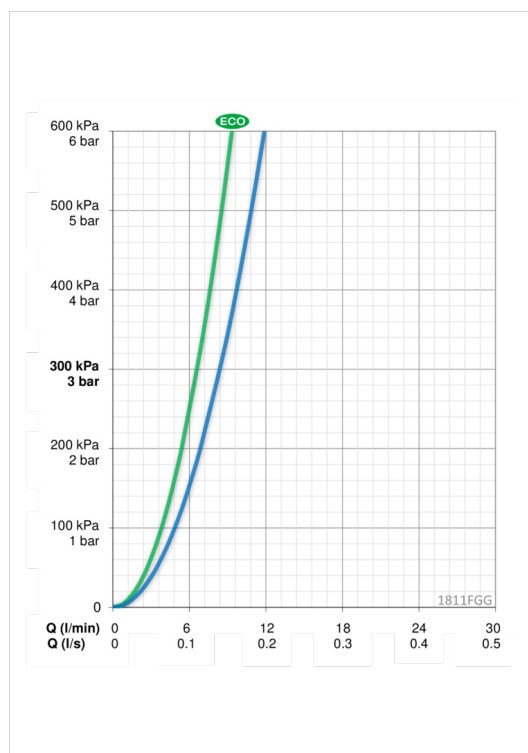
Varmtvandsforsyning	max. +80°C
Arbejdstryk	50 - 1000 kPa
Tilslutningsstørrelse	G3/8
Fremspring	115 mm
Materiale	brass

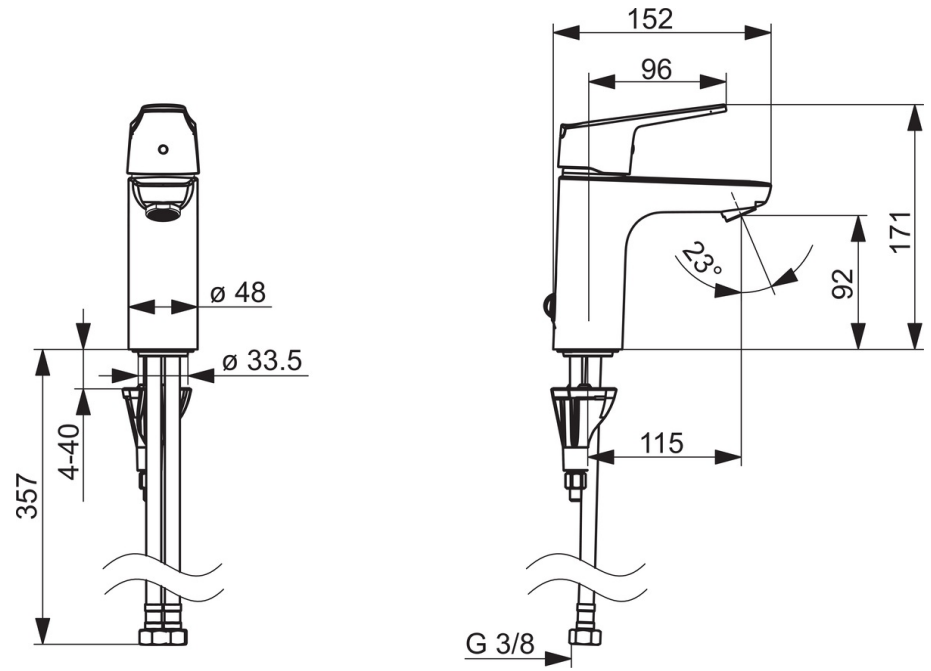
Bestemmelser

EN standard	EN 817
Støjklasse	I (ISO 3822)

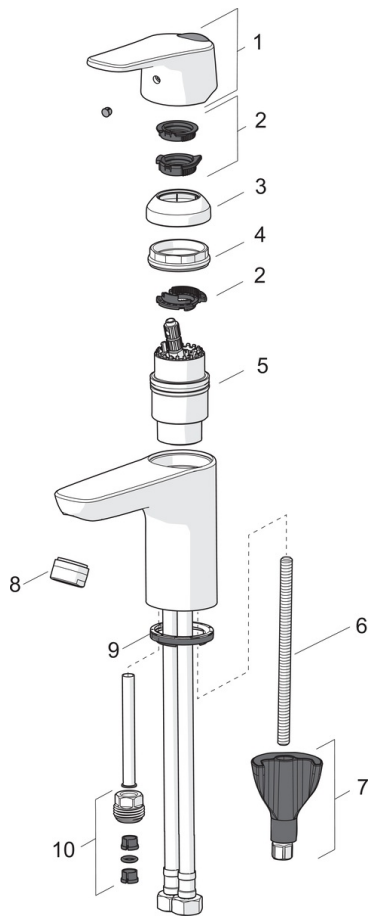
Typegodkendelse

SE Energy Mark	1603
----------------	-------------





Reserve dele



SP1812FG

Navn	Kode	WS
01 Greb Forkromet	1000935V	745131951
02 Begrænser	1004821V	745131953
03 Dækkape Forkromet	1000664V	745131323
04 Møtrik	158726	745131435
05 Komplet indmad	158890	745131154
06 Gevindstang, M8x1, L=130	1000780V	704270995
07 BESPÆNDINGSSÆT	602610V	704270996
08 Luftblander, M24 x 1 STD HCA Forkromet	232211	704283615
09 Bundpakning	1002371V	704209990
10 Nippel	159684	745131372