

EAN: 6414150089473

www.oras.com/lv/products/oras/product/1811G



Izlietnes jaucējkrāns XL ar fiksētu izteku un aeratoru. Svirā ir integrēta eko-poga, kas ierobežo ūdens plūsmu un temperatūru.

- Vannas istabā
- Viensviras
- Virsmas montāža
- Hroms
- Stacionāra izteka
- CASCADE® - kaskādes plūsma
- Viensvira / rokturis, Karstā / Aukstā ūdens apzīmējums, Eco - ūdens taupīšanas funkcija
- Ķēdes turētājs bez ķēdes
- Ūdens temperatūras un maksimālās plūsmas ierobežošanas funkcija
- \varnothing 40 mm keramikas kasete plūsmas un temperatūras regulēšanai
- Kapara pievadi
- 3S-Installation - ātra un droša montāžas sistēma

Tehniskie dati

Plūsma

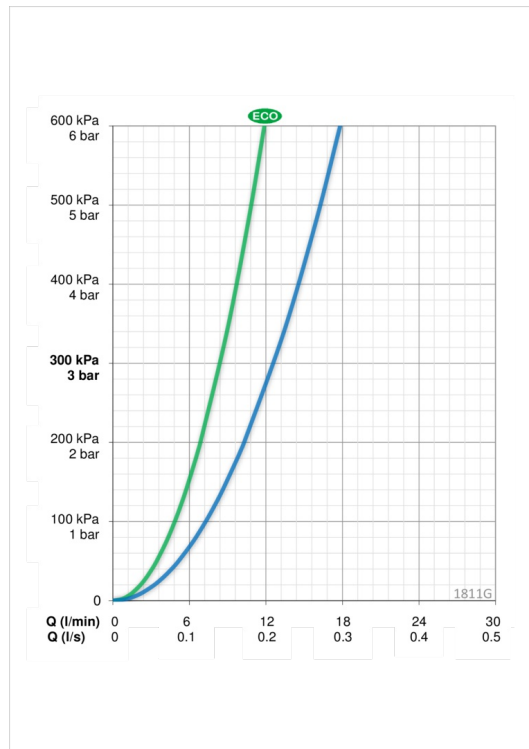
Eco-plūsma pie 300 kPa	0.14 l/s
Ūdens plūsma pie 300 kPa	0.21 l/s
Normatīvais spiediens (0.1 l/s)	70 kPa

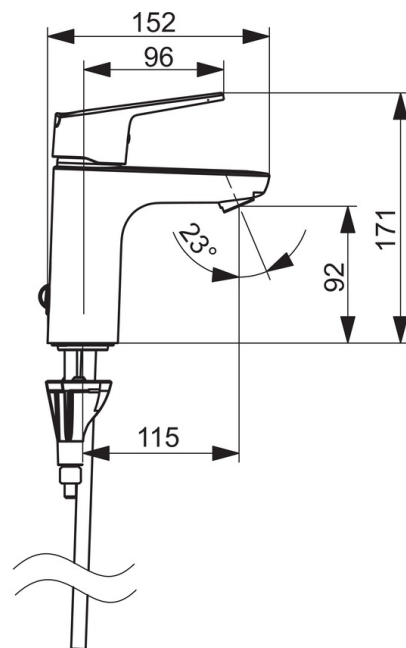
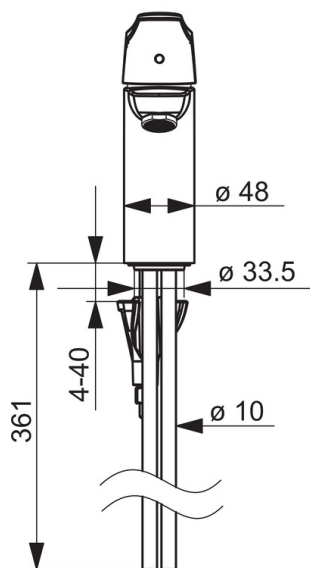
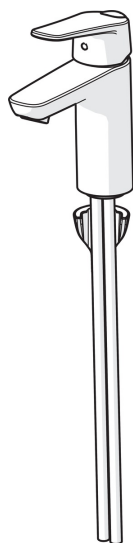
Tehniskās īpašības

Karstā ūdens piegāde	max. +80°C
Darba spiediens	50 - 1000 kPa
Savienojuma izmērs	\varnothing10 mm
Projekcija	115 mm
Materiāls	Misiņš

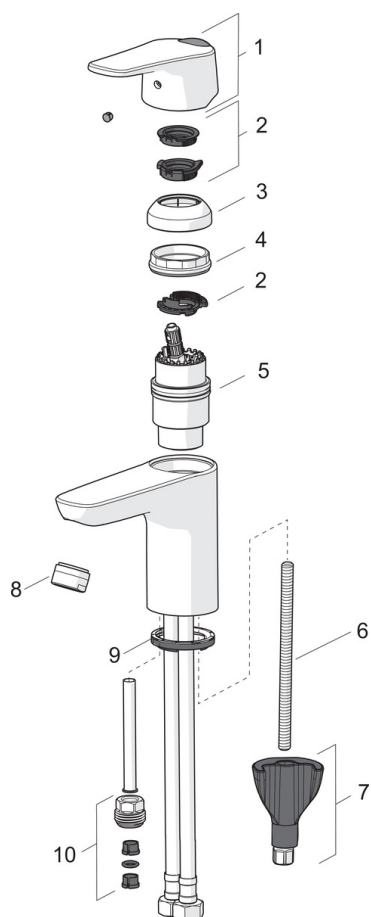
Noteikumi

EN Standarts	EN 817
Trokšņu klase	I (ISO 3822)





Rezerves daļas



SP1812FG

	Nosaukums	Kods
01	Rokturis	1000935V
02	Ierobežotājs	1004821V
03	Slēgļodiņa	1000664V
04	Uzgrieznis	158726
05	Kasete	158890
06	Stiprinājuma skrūve, M8x1, L=130	1000780V
07	Stiprinājuma komplekts	602610V
08	Aerators, M24 x 1 STD HC A	232211
09	Starplika	1002371V
10	Iztekas starpsavienojums	159684