



Oras Vega servantkran med Bidetta hånddusj

Dusjslange 1,5 m, veggoppheng og fleksible rør. Hendelen er utstyrt med en økoknapp som begrenser vannmengden. Ved et enkelt trykk kan denne funksjonen oppheves. Det er også mulighet for å begrense temperaturen og mengden på vannet fast.

- Bad
- Ettgreps, Bidetta
- Benkemontert
- Forkrommet
- Fast tut
- HONEYCOMB® - med økt kalkbeskyttelse
- Hendel med øko-funksjon, Ettgrepshendel, Varmt/kaldt symbol
- Kjedefeste uten kjede
- Veggfesete, Dusjslange (1500 mm)
- Bidetta hånddusj

Teknisk data

Flow attributter

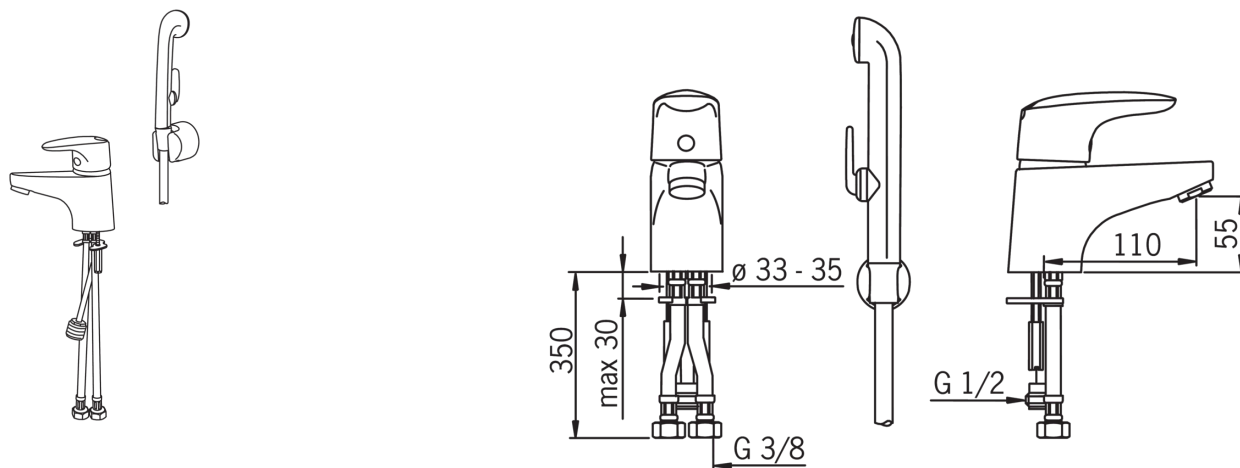
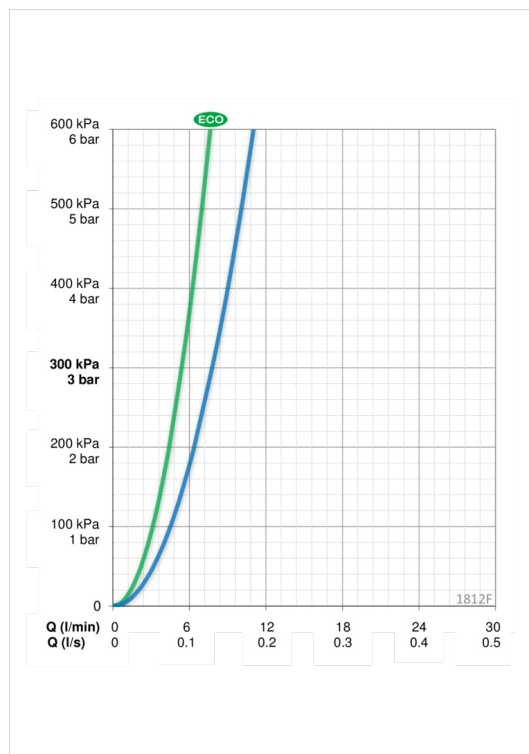
Øko-stråle ved 300 kPa	0.09 l/s
Vannmengde ved 300 kPa	0.13 l/s
Trykktap (0.1 l/s)	160 kPa

Tekniske egenskaper

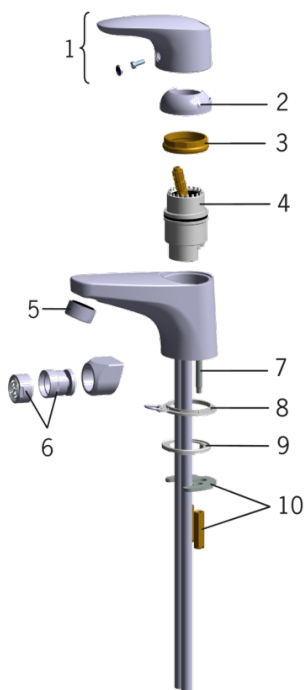
Varmtvannsforsyning	max. +80°C
Arbeidstrykk	50 - 1000 kPa
Materiale	brass

Bestemmelser

EN Standard	EN 817
Støyklasse	I (ISO 3822) Oras lab.



Reserve deler



SP1800

	Navn	Kode	NRF
01	Hendel	159319V	4202807
02	Deksel for mengdebegrenser	159346V	4202773
03	Festemutter for kassett	158726	4204528
04	Kassett	158890	4204627
05	Strålesamler, M24 x 1 STD HC A	232211	4204429
06	Strålesamler med kuleledd, M24x1/M24x1	232511	4204749
07	Pinneskrue (10stk), M6x55	158727/10	4204529
08	Underlagsskive med kjedefeste	158193	4204507
09	Plastskive	159425/10	4204561
10	Kranfeste, komplett	158697	4204524



SP0046

	Navn	Kode	NRF
01	Nippel	159684	4202851