

EAN: 4007536246045

www.oras.com/ee/products/oras/product/1820



Pööratav jooksutoru ja õhusti. Jooksutoru pöördenurga tehaseseadel 100° (piirang on võimalik eemaldada). Tugev kaheetstarbeline kahv, millel asuv säästunupp piirab vee vooluhulka. Piirangutest möödumiseks piisab nupule vajutamisest.

- Kõök
- Kangsegistid
- Tööpinnale paigaldatav
- Kroom
- Pööratav jooksutoru, Pöördenurga piiramise võimalus
- Lihtsasti puhastatav õhusti
- Vee vooluhulka piirav säästunupp, Üks kahv, Kuuma/külma sümbolid
- Temperatuuri ja vee vooluhulga piiramise võimalus seadeosast
- ø 40 mm keraamiline seadeosa

Tehnilised andmed

Vooluhulk

Veekulu säästurežiimil survel 300 kPa	0.11 l/s
Vooluhulk 300 kPa	0.27 l/s
Rõhukadu vooluhulgal (0.2 l/s)	160 kPa

Tehnilised omadused

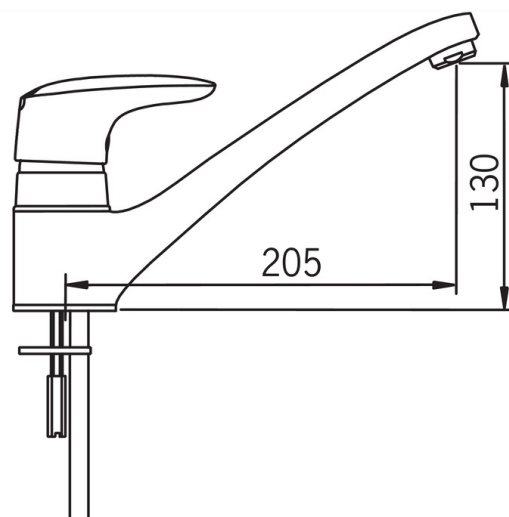
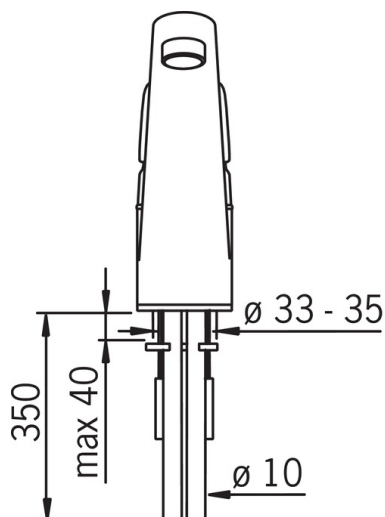
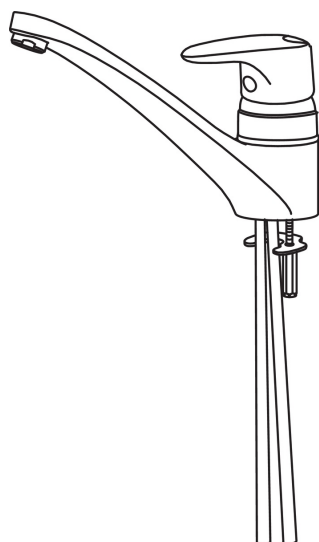
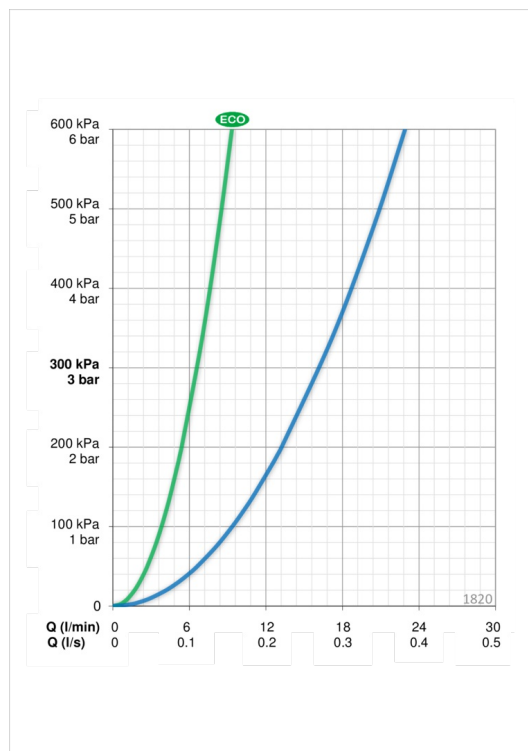
Kuum vesi	max. +80°C
Kasutussurve	50 - 1000 kPa
Ühenduse mõõt	Ø10 mm
Tööulatus	205 mm
Materjal	Messing

Määrused

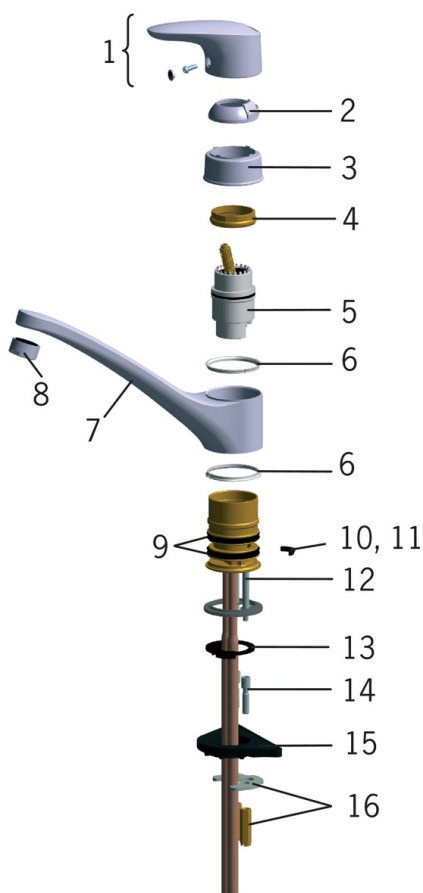
EN standard	EN 817
Hääleklass	I (ISO 3822)

Tüübikinnitused

STF-sertifikaat	STF VTT-RTH-00100-11
-----------------	-----------------------------

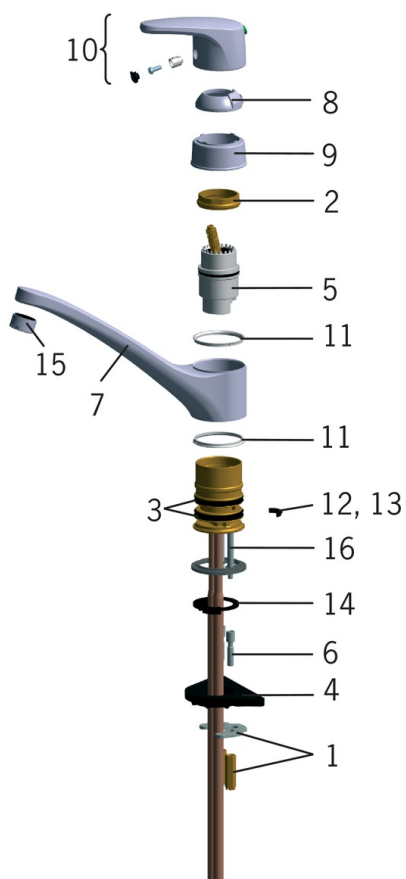


Varuosad



SP1820

	Nimetus	Kood
01	Kahv	159319V
02	Vooluhulgipiirajakuppel	159347V
03	Kaitsekate, keeratav	159348V
04	Pingutusmutter	158726
05	Seadeosa	158890
06	Plastmasstihend (10tk)	159423/10
07	Jooksutoru komplektne	159286V
08	Õhusti, M24x1 STD HC B	232210
09	X-tihendipakend	158735
10	Jooksutoru pöördenurga piiraja, 100°	159426/10
11	Jooksutoru pöördenurga piiraja, 40°-80°	159430/10
12	Paigalduskruvi (10tk), M6x65	158747/10
13	Põhjatihend	159434
14	Pikenduskrugi, M6	158893
15	Tugiplaat, 100x60mm	158825
16	Kinnitusplaat mutritega	158697



SP0004

	Nimetus	Kood
01	Kinnitusplaat mutritega	158697
02	Pingutusmutter	158726
03	X-tihendipakend	158735
04	Tugiplaat, 100x60mm	158825
05	Seadeosa	158890
06	Pikenduskrugi, M6	158893
07	Jooksutoru komplektne	159286V
08	Vooluhulgipiirajakuppel	159347V
09	Kaitsekate, keeratav	159348V
10	Kahv	159199
11	Plastmasstihend (10tk)	159423/10
12	Jooksutoru pöördenurga piiraja, 100°	159426/10
13	Jooksutoru pöördenurga piiraja, 40°-80°	159430/10
14	Põhjatihend	159434
15	Õhusti, M24x1 STD HC B	232210
16	Paigalduskruvi (10tk), M6x65	158747/10