



Svängbar pip spärrad 100°, bekväm två-komponents spak med eco-knapp för begränsning av flöde. Ökat flöde fås genom att trycka in eco-knappen samtidigt som spaken lyfts förbi spärrläget.

- Kök
- Ettgreppsblandare
- Bänkmonterad
- Krom
- Svängbar utloppspip, Möjlighet till begränsning av svängradien
- HONEYCOMB® - förbättrat skydd mot kalk
- Eco funktion för vattenflöde, Ettgreppsblandare, Symboler för Varmt/Kallt
- 40 mm keramisk kasset för flödes- och temperaturkontroll

## Teknisk data

### Flödesegenskaper

Eco-flöde vid 300 kPa	<b>0.11 l/s</b>
Flöde vid 300 kPa	<b>0.27 l/s</b>
Tryckfall vid flöde (0.2 l/s)	<b>160 kPa</b>

### Tekniska egenskaper

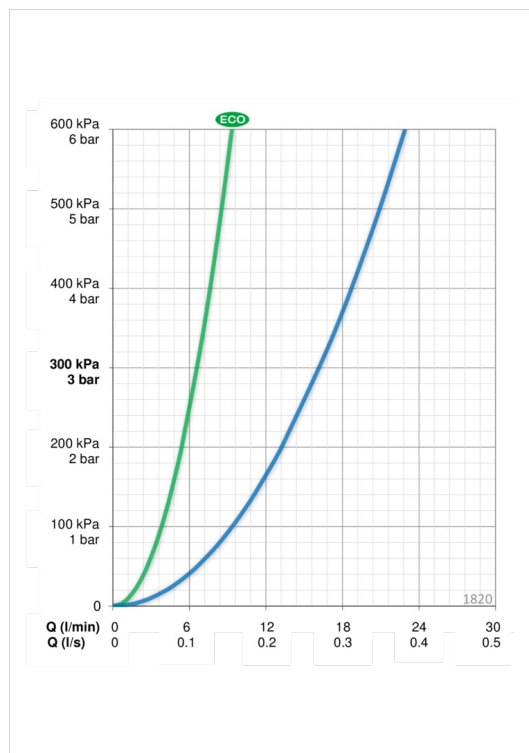
Varmvattenanslutning	<b>max. +80°C</b>
Arbetsstryck	<b>50 - 1000 kPa</b>
Material	<b>brass</b>

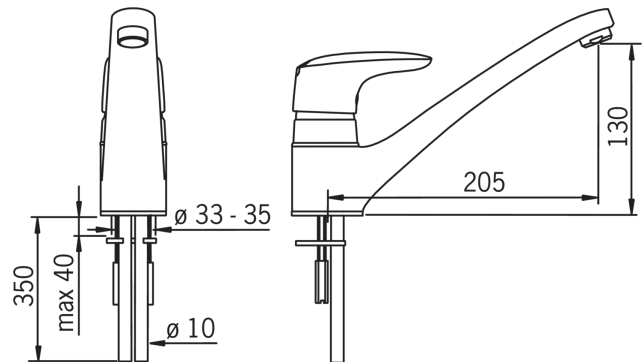
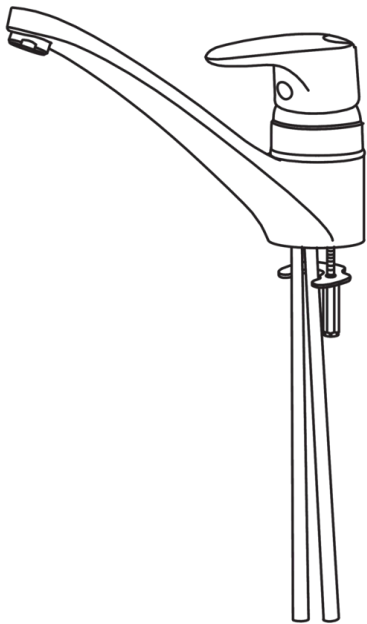
### Bestämmelser

EN standard	<b>EN 817</b>
Ljudklass	<b>I (ISO 3822)</b>

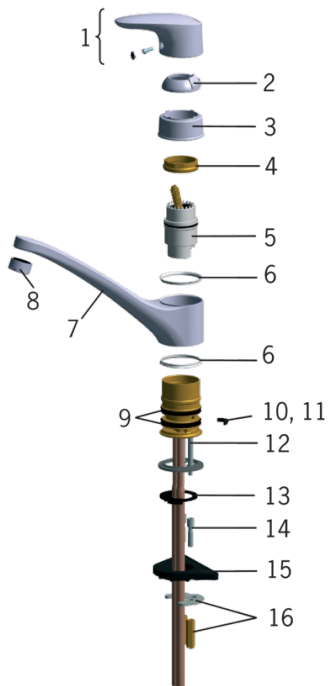
### Typgodkännanden

STF certifikat	<b>STF VTT-RTH-00100-11</b>
----------------	-----------------------------





## Reservdelar



### SP1820

Namn	Kod	RSK
01 Spak	159319V	8347874
02 Kåpa för flödesbegränsare	159347V	8347834
03 Skyddskåpa, gängad	159348V	8347835
04 Fästmutter	158726	8347501
05 Reglerinsats	158890	8347507
06 Glidring	159423/10	8347544
07 Utloppspip	159286V	8154456
08 Strålsamlare, M24x1 STD HC B	232210	8242095
09 X-tätningssats	158735	8347504
10 Begränsare för utloppspip, 100°	159426/10	8347864
11 Begränsare för utloppspip, 40°-80°	159430/10	8347865
12 Monteringsbult (10 st.), M6x65	158747/10	
13 Bottentätning	159434	8347838
14 Skruvförlängningssats, M6	158893	8347837
15 Stödskiva, 100x60mm	158825	8347884
16 Monteringssats	158697	8347840