

EAN: 6414150089541

[www.oras.com/pl/products/oras/product/1820FG](http://www.oras.com/pl/products/oras/product/1820FG)



Bateria kuchenna z obrotową wylewką z aeratorem. Kąt obrotu wylewki jest ustawiony fabrycznie na 120° (może być ograniczony do 40°-80°). Dźwignia wyposażona jest w ekoprzycisk wstępnie ograniczający strumień wypływającej wody. Ograniczenie można wyłączyć naciskając przycisk. Elastyczne wężyki przyłączeniowe.

Posiada znak budowlany "B", atest PZH, deklarację zgodności.

- Kuchnia
- Jednouchwytowa
- Montaż powierzchniowy
- Chrom
- Wylewka obrotowa, Możliwość ograniczenia kąta obrotu
- HONEYCOMB® - ochrona przed osadzaniem się wapnia
- Pojedyncza dźwignia/uchwyt, Funkcja Eco dla przepływu wody, Symbole Ciepła/Zimna
- Możliwość ograniczenia na głowicy maksymalnej temperatury i przepływu
- Ceramiczna głowica  $\varnothing$  40 mm do ustawiania przepływu i temperatury
- Elastyczne wężyki
- 3S-Installation

## Dane techniczne

### Cechy przepływowe

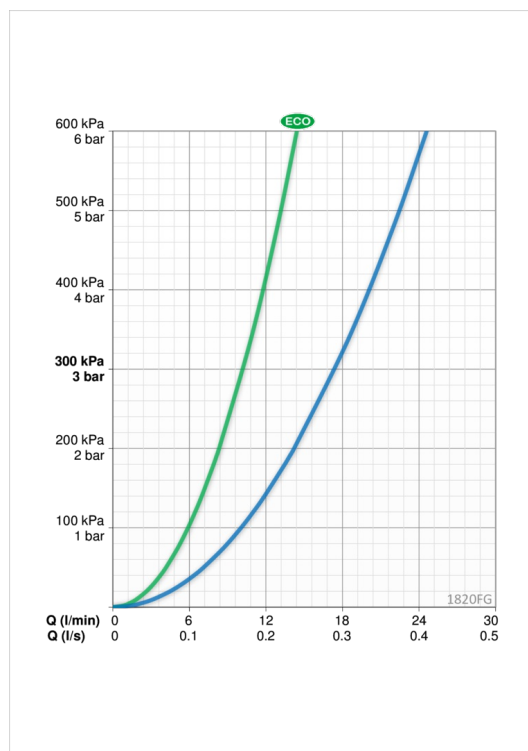
Natężenie przepływu przy 300 kPa w wersji Eko	<b>0.17 l/s</b>
Przepływ wody dla 300 kPa	<b>0.29 l/s</b>
Spadek ciśnienia dla przepływu (0.2 l/s)	<b>150 kPa</b>

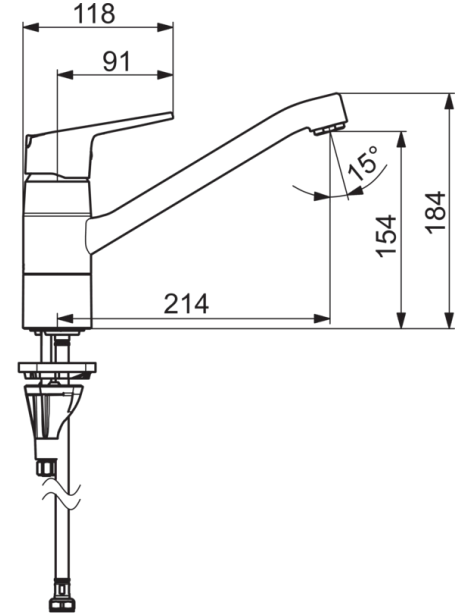
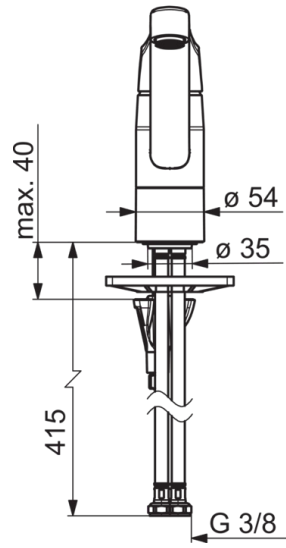
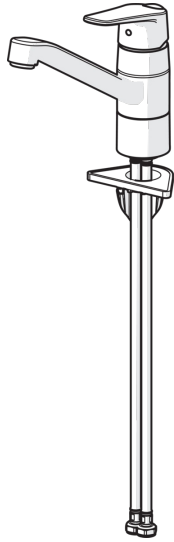
### Właściwości techniczne

DN rozmiar (normalny wymiar)	<b>DN 15</b>
Woda ciepła zasilająca	<b>max. +80°C</b>
Ciśnienie robocze	<b>50 - 1000 kPa</b>
Wielkość przyłącza	<b>G3/8</b>
Projection	<b>214 mm</b>
Material	<b>brass</b>

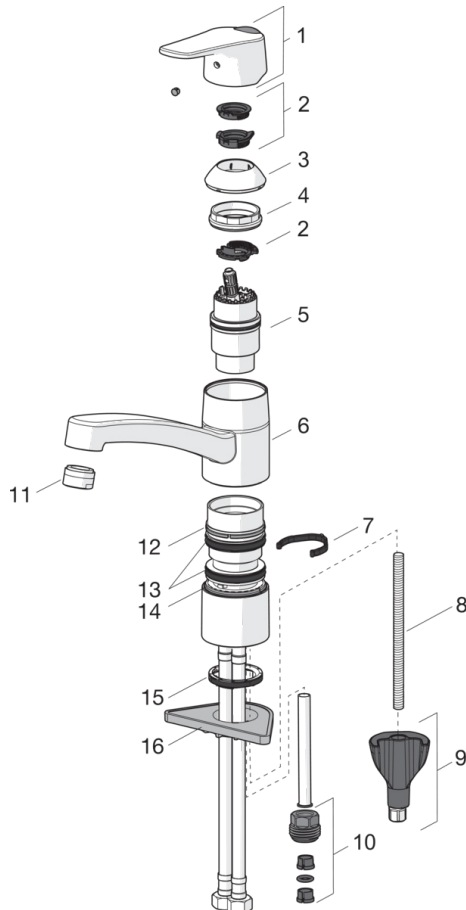
### Przepisy prawne

EN standard	<b>EN 817</b>
Klasa głośności	<b>I (ISO 3822)</b>





## Części zamienne



### SP1820FG

	Nazwa	Kod
01	Dźwignia	1000935V
02	Ogranicznik	1004821V
03	Nasadka ochronna	602589V
04	Nakrętka mocująca	158726
05	Moduł sterujący	158890
06	Wylewka, L=210	1005585V
07	Blokada wylewki, 40°- 80°	1002207/10
07	Blokada wylewki, 120°	1001406/10
08	Śruba mocująca, M8x1, L=130	1000780V
09	Zestaw mocujący	602610V
10	Łącznik	159684
11	Aerator, M24x1 STD HC B	232210
12	Pierścień kompensacyjny	601097/10
13	Zestaw "X"-uszczelnień	158735
14	Pierścień kompensacyjny	159423/10
15	Uszczelka	1002371V
16	Płyta mocująca, 100x60mm	158825