

EAN: 6414150089541

www.oras.com/ru/products/oras/product/1820FG



Смеситель для кухни. Поворотный излив и аэратор. Заводская установка угла поворота излива 120° (угол поворота может быть ограничен до 40°-80°). Рукоятка оснащена эко-кнопкой для ограничения расхода воды. При нажатии эко-кнопки расход можно увеличить.

F = с гибкой подводкой.

- Кухня
- Однорычажные
- Монтаж на поверхность
- Хром
- Поворотный
- HONEYCOMB® - improved lime protection
- Single operating lever/handle, Eco feature for water flow, Рукоятка с маркировкой X +Г воды
- Ограничитель температуры
- 40 mm ceramic cartridge for flow and temperature control
- DZR латунь, Система монтажа 3S

ТЕХНИЧЕСКИЕ ДАННЫЕ

Параметры расхода воды

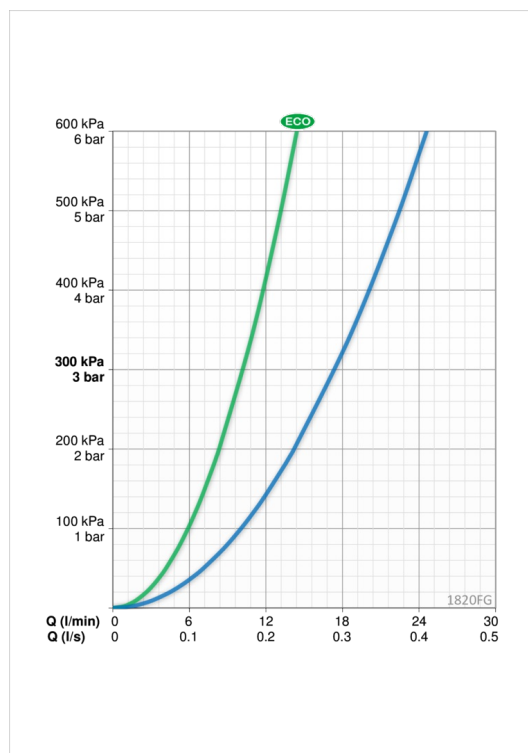
Расход воды при 300 кПа в эко-режиме	0.17 l/s
Расход воды при 300 кПа	0.29 l/s
Потеря давления при расходе 0.2 л/с	150 kPa

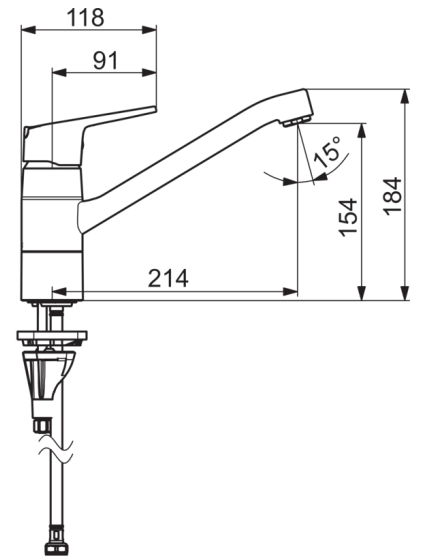
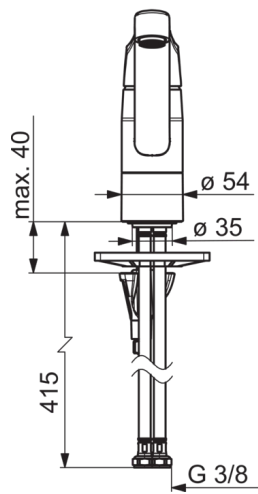
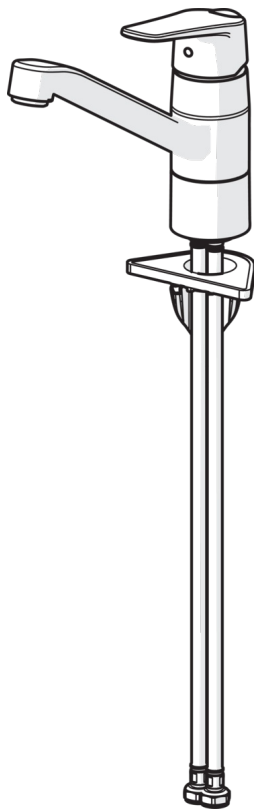
Технические характеристики

Относительный диаметр	DN 15
Подключение горячей воды	max. +80°C
Рабочее давление	50 - 1000 kPa
Установочные размеры	G3/8
Длина/расстояние	214 mm
Материал	brass

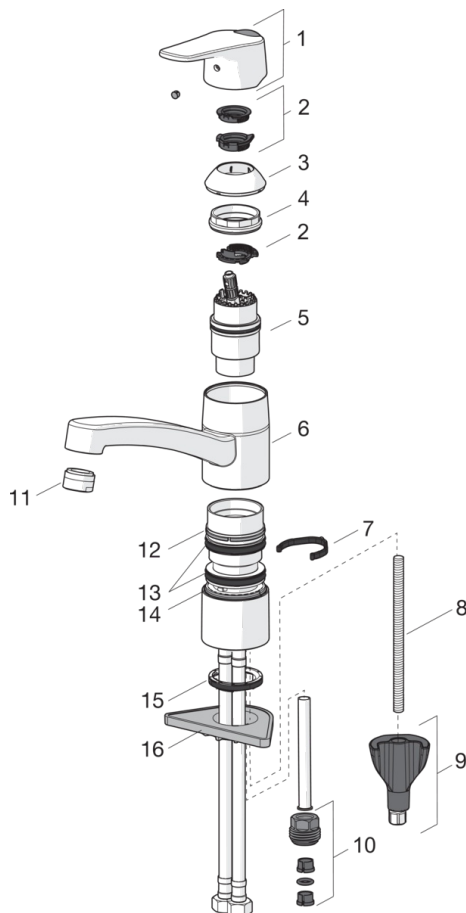
Regulations

Стандарт EN	EN 817
Уровень шума	I (ISO 3822)





Запасные части



SP1820FG

Название	Код
01 Рычаг	1000935V
02 Ограничитель	1004821V
03 Защитная чашечка	602589V
04 Зажимная гайка	158726
05 Картридж, комплект	158890
06 Излив, L=210	1005585V
07 Ограничитель излива, 40°- 80°	1002207/10
07 Ограничитель излива, 120°	1001406/10
08 Крепежный винт, M8x1, L=130	1000780V
09 Комплект крепежных частей	602610V
10 Ниппель	159684
11 Аэратор, M24x1 STD HC B	232210
12 Опорное кольцо	601097/10
13 Уплотнения излива	158735
14 Опорное кольцо	159423/10
15 Донная прокладка	1002371V
16 Опорная плита, 100x60mm	158825