



EAN: 6414150089510

[www.oras.com/lv/products/oras/product/1825G](http://www.oras.com/lv/products/oras/product/1825G)

Virtuves jaucējkrāns ar mazgājamās mašīnas ventili ar keramisko kārtridžu. 90° rotācija ON/OFF. Iztekas pagrieziena leņķa rūpnīcas iestatījums 120° (var ierobežot uz 40°- 80°). Svirā ir integrēta eko-poga, kas ierobežo ūdens plūsmu un temperatūru.

- Virtuvē
- Viensvirs
- Virsmas montāža
- Hroms
- Grozāma izteka, Pagrieziena leņķa ierobežošanas opcija
- HONEYCOMB® - uzlabota kaļķakmens aizsardzība
- Ārējais mehāniskais slēgvārsts
- Viensvira / rokturis, Eco - ūdens taupīšanas funkcija, Karstā / Aukstā ūdens apzīmējums
- Ūdens temperatūras un maksimālās plūsmas ierobežošanas funkcija
- ø 40 mm keramikas kasete plūsmas un temperatūras regulēšanai
- Cu pievadi
- 3S-Installation - ātra un droša montāžas sistēma

## Tehniskie dati

### Plūsma

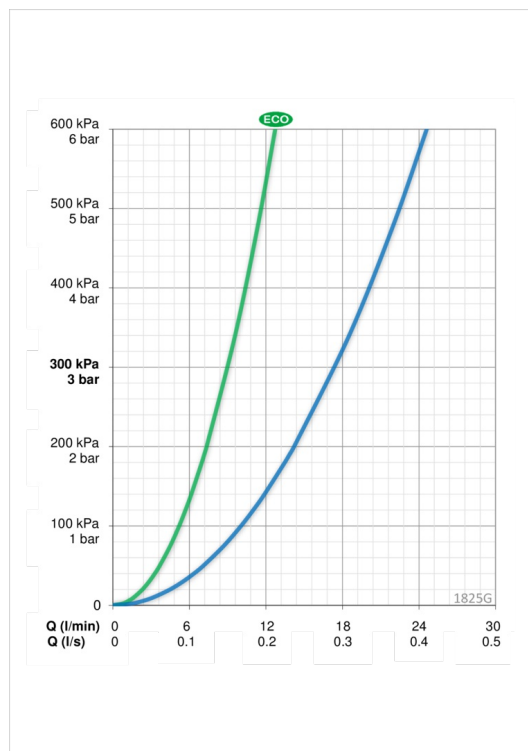
Eco-plūsma pie 300 kPa	<b>0.15 l/s</b>
Ūdens plūsma pie 300 kPa	<b>0.29 l/s</b>
Spiediena zudumi (0.2 l/s)	<b>145 kPa</b>

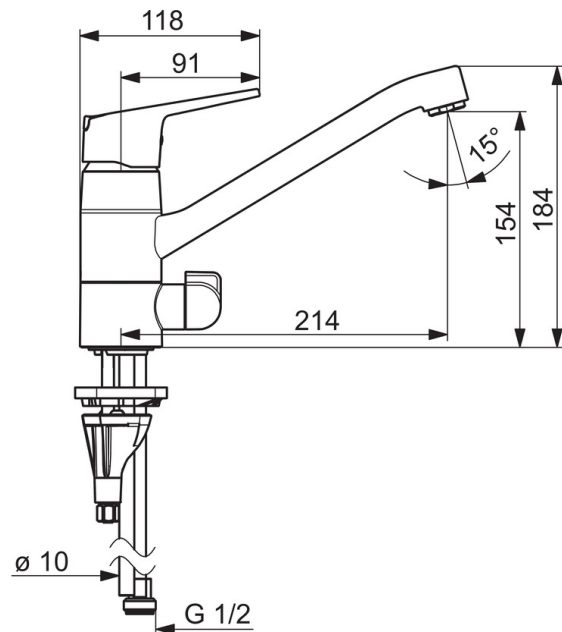
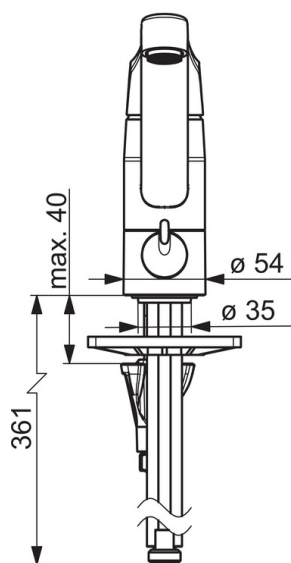
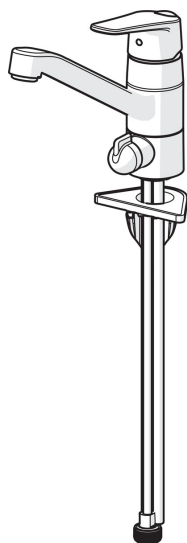
### Tehniskās īpašības

Karstā ūdens piegāde	<b>max. +80°C</b>
Darba spiediens	<b>50 - 1000 kPa</b>
Savienojuma izmērs	<b>ø10 mm</b>
Projekcija	<b>214 mm</b>
Materiāls	<b>brass</b>

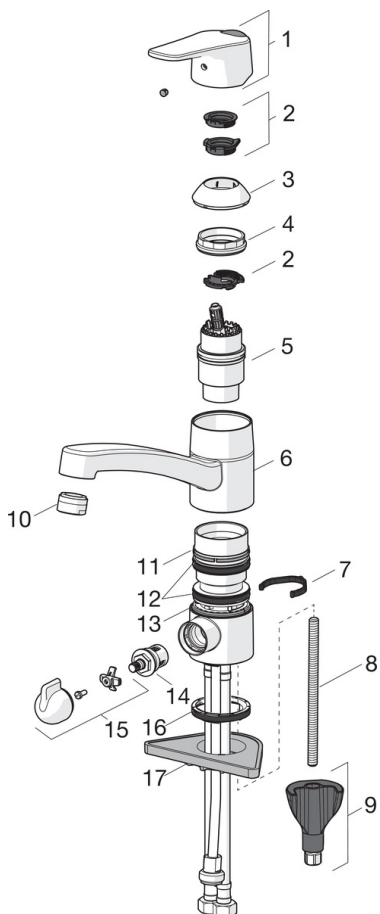
### Noteikumi

EN Standarts	<b>EN 817</b>
Trokšņu klase	<b>I (ISO 3822)</b>





## Rezerves daļas



### SP1825FG

	Nosaukums	Kods
01	Rokturis	1000935V
02	Ierobežotājs	1004821V
03	Slēgļbodiņa	602589V
04	Uzgrieznis	158726
05	Kasete	158890
06	Izteka, L=210	1005585V
07	Iztekas pagrieziena ierobežotājs, 40°- 80°	1002207/10
07	Iztekas pagrieziena ierobežotājs, 120°	1001406/10
08	Stiprinājuma skrūve, M8x1, L=130	1000780V
09	Stiprinājuma komplekts	602610V
10	Aerators, M24x1 STD HC B	232210
11	Atbalsta gredzens	601097/10
12	Bļīvgredzenu komplekts	158735
13	Atbalsta gredzens	159423/10
14	Ventīļa mehānisms, G1/2	602600V
15	Mazgājamās mašīnas ventīļa rokturis	1005697V
16	Starplika	1002371V
17	Atbalsta plāksne, 100x60mm	158825