

EAN: 6414150061493

www.oras.com/ee/products/oras/product/1832F



Köögisegisti väljatõmmatava jooksutoruga, pööratav ning väljatõmmatav kahesüsteemne jooksutoru ja õhusti. Jooksutoru pöördnurga tehasesead 100° (piirang on võimalik eemaldada). Tugev kaheotstarbeline kahv, millel asuv säästunupp piirab vee vooluhulka. Piirangutest möödumiseks piisab nupule vajutamisest.

F = painduvate ühendustorudega

- Köök
- Kangsegistid
- Tööpinnale paigaldatav
- Kroom
- Pööratav jooksutoru, Väljatõmmatav jooksutoru, Pöördnurga piiramise võimalus
- Vee vooluhulka piirav säästunupp, Üks kahv, Kuuma/külma sümbolid
- Väljatõmmatav käsidušš
- Temperatuuri ja vee vooluhulga piiramise võimalus seadeosast
- Ø 40 mm keraamiline seadeosa
- Painduvad ühendustorud

Tehnilised andmed

Vooluhulk

Veekulu säästurežiimil surve 300 kPa	0.07 l/s
Vooluhulk 300 kPa	0.16 l/s
Rõhukadu vooluhulgal (0.1 l/s)	115 kPa

Tehnilised omadused

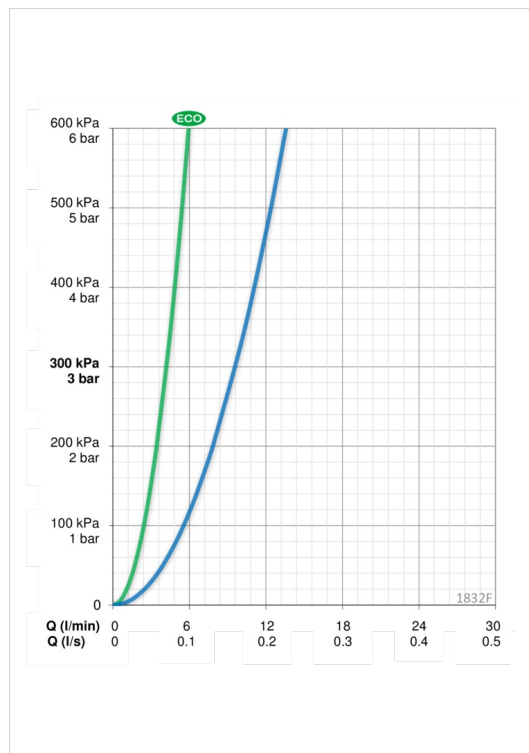
Kuum vesi	max. +80°C
Kasutussurve	50 - 1000 kPa
Ühenduse mõõt	G3/8
Tööulatus	220 mm
Materjal	Messing

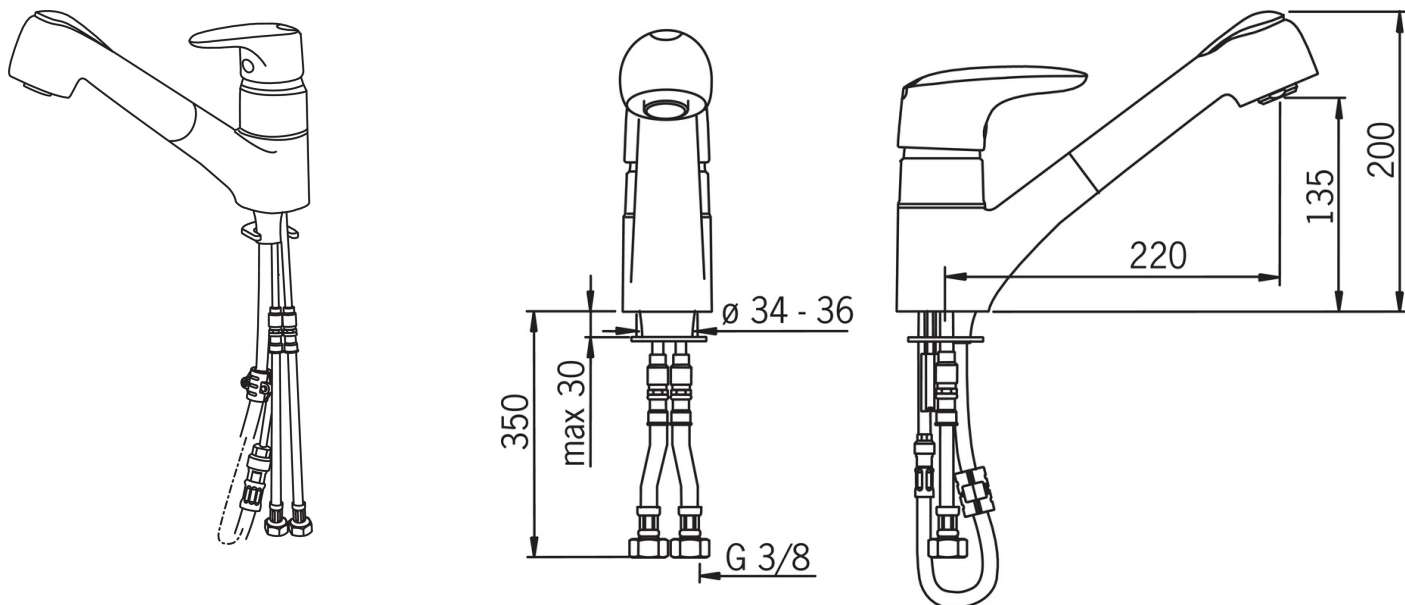
Määrused

EN standard	EN 817
Hääleklass	I (ISO 3822)

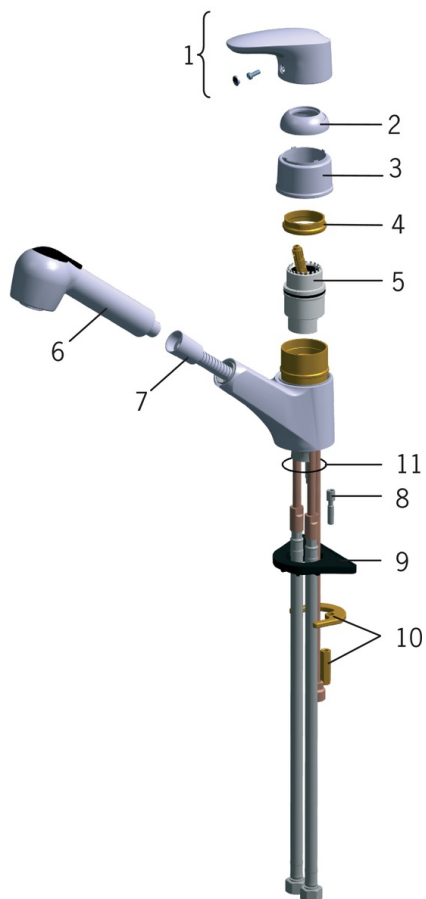
Tüübikinnitused

STF-sertifikaat	STF VTT-RTH-00100-11
-----------------	-----------------------------





Varuosad



SP1832F

	Nimetus	Kood
01	Kahv	159319V
02	Vooluhulgipiirajakuppel	159347V
03	Kaitsekate, 93-	159428
04	Pingutusmutter	158726
05	Seadeosa	158890
06	Käsidušš	126010
07	Dušivoolik, L=1500	600533V
08	Pikenduskruvi, M6	158893
09	Tugiplate, 100x60mm	158825
10	Pingutusplaat mutriga	159607V
11	Põhjatihend, d 28 mm	159431/10