



Hanassa on kääntyvä ulosvedettävä juoksuputki/huuhdin ja joustavat kytkentäputket. Juoksuputken ulosvetopituus on lukittavissa ja sen kääntymiskulma on 100° (mahdollista rajoittaa 40° - 80°). Tukevassa kaksikomponenttivivussa on veden virtaamaa rajoittava ekonappi.

- Keittiö
- Yksiotte
- Tasoasennus
- Kromi
- Ulosvedettävä juoksuputki
- Ulosvedettävä käsisuihku
- Virtaamaa rajoittava ekonappi

## Tekniset tiedot.

### Virtaamatiedot

Ekovirtaama 300 kPa	<b>0.07 l/s</b>
Virtaama 300 kPa	<b>0.16 l/s</b>
Painehäviö virtaamalla (0.1 l/s)	<b>115 kPa</b>

### Tekniset ominaisuudet

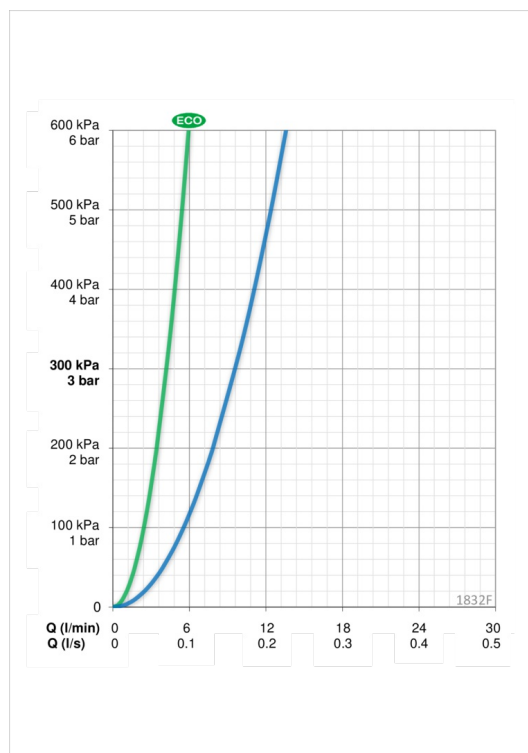
Lämmin vesi	<b>max. +80°C</b>
Käyttöpaine	<b>50 - 1000 kPa</b>

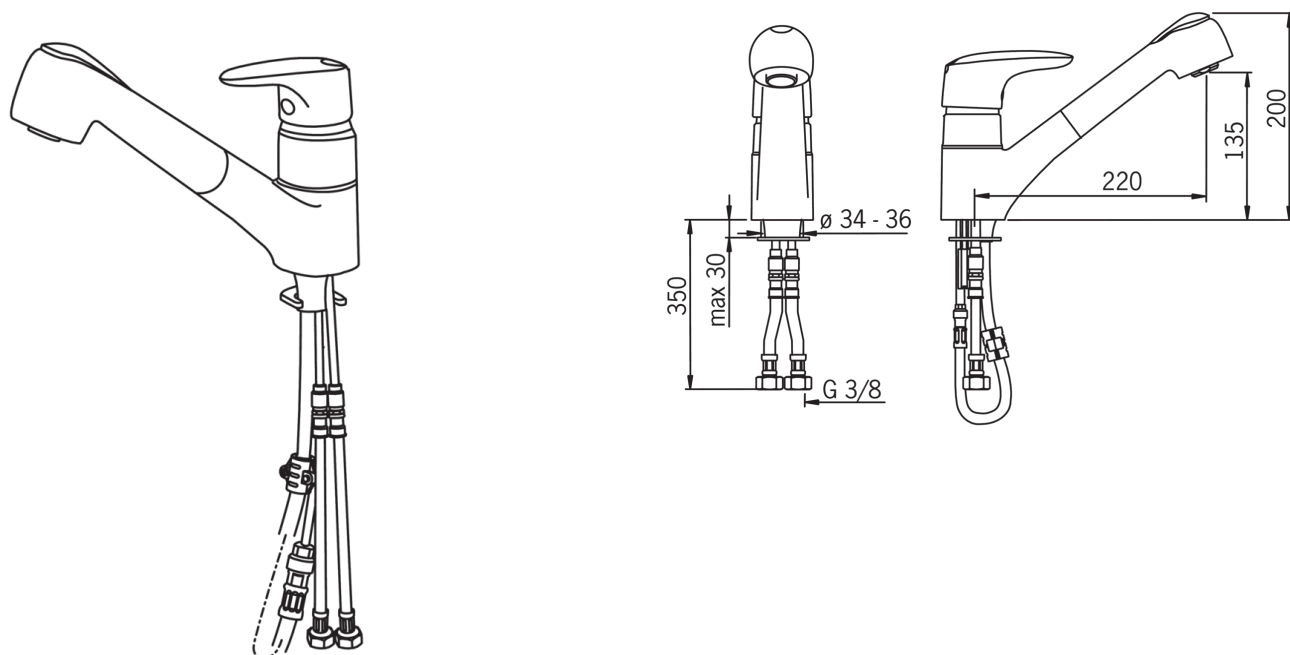
### Määräykset

Ääniluokka	<b>I (ISO 3822)</b>
------------	---------------------

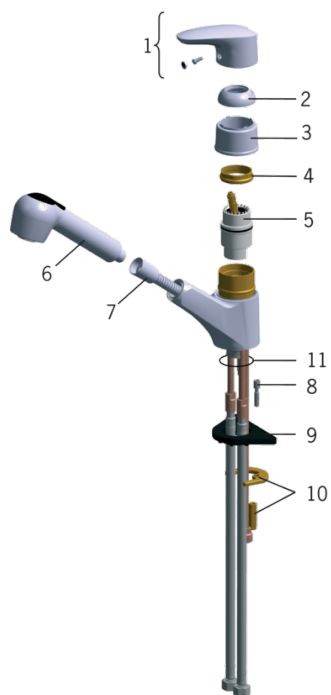
### Tyypihyväksynät

STF sertifikaatti	<b>STF VTT-RTH-00100-11</b>
Sintef	<b>Sintef Nr. 0229</b>





## Varaosat



### SP1832F

	Koodi	LVI (Suomi)
01	159319V	6420533
02	159347V	6420503
03	159428	6420327
04	158726	6420331
05	158890	6420301
06	126010	6420142
07	600533V	6421444
08	158893	6420359
09	158825	6420134
10	159607V	6421599
11	159431/10	6420354