



Keittiöhana jossa kääntyvä, ulosvedettävä juoksuputki. Juoksuputken ulosvetopituus on lukittavissa ja sen kääntymiskulma on 120° (voidaan rajoittaa 40°- 80°). Hanan vivussa on veden virtaamaa rajoittava ekonappi. Joustavat kytkentäputket.

- Keittiö
- Yksiotte
- Tasoasennus
- Kromi
- Kääntyvä juoksuputki, Ulosvedettävä, Kääntymiskulman rajoitusmahdollisuus
- Yksi käyttövipu/kahva, Ekotoiminto, Kuuma/Kylmä symbolit
- Lämpötilan ja virtaaman rajoitusmahdollisuus
- ø 40 mm säätöosa
- Joustavat kytkentäputket
- 3S-Installation -kiinnitysjärjestelmä

Tekniset tiedot

Virtaamatiedot

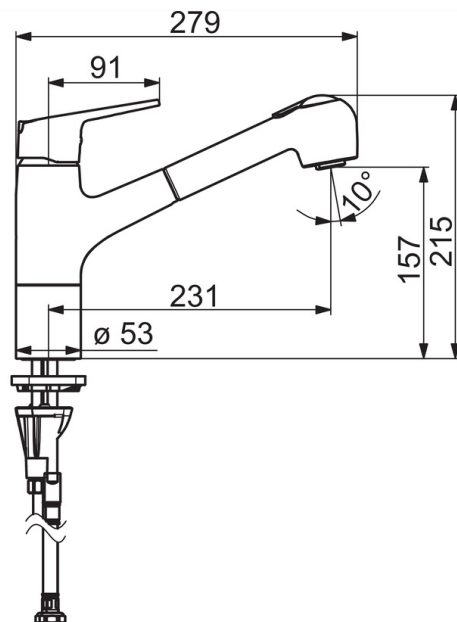
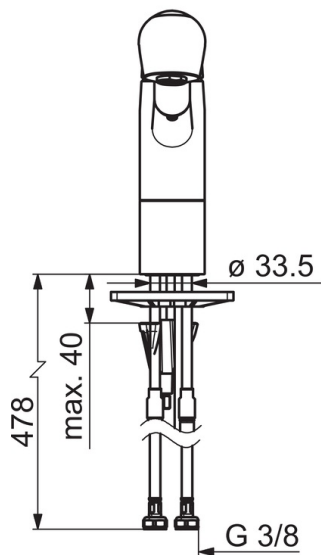
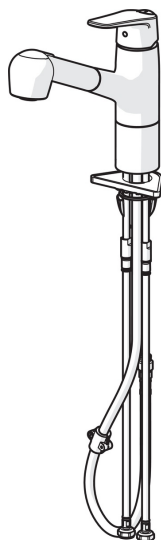
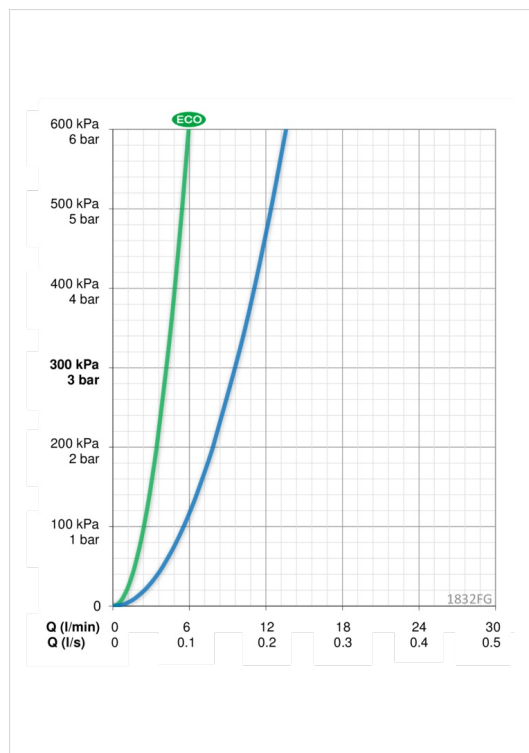
Ekovirtaama 300 kPa	0.07 l/s
Virtaama 300 kPa	0.16 l/s
Painehäviö virtaamalla (0.1 l/s)	90 kPa

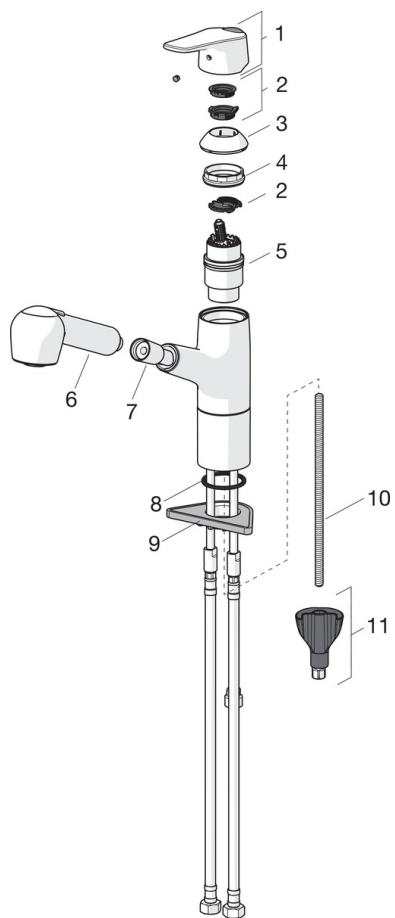
Tekniset ominaisuudet

Lämmin vesi	max. +80°C
Käyttöpaine	50 - 1000 kPa
Liitäntäkoko	G3/8
Projektio	231 mm
Materiaali	Messinki

Määräykset

EN standardi	EN 817
Ääniluokka	I (ISO 3822)





SP1832FG

	Nimi	Koodi	LVI
01	Käyttövipu	1000935V	6420658
02	Rajoitin	1004821V	6420673
03	Suojakuppi	602589V	6420632
04	Kiristysmutteri	158726	6420331
05	Säätöosa	158890	6420301
06	Käsisuihku	126010	6420142
07	Suihkuletku, L=1500	600533V	6421444
08	Pohjatiiviste, d 28 mm	159431/10	6420354
09	Tukilevy, 100x60mm	158825	6420134
10	Kiinnitysruuvi, M8x1, L=130	1000780V	6420637
11	Kiinnityssarja	602610V	6420634