

EAN: 6414150089619

[www.oras.com/ee/products/oras/product/1837GU](http://www.oras.com/ee/products/oras/product/1837GU)



Köögisegisti. Pööratav jooksutoru 200 mm. Segistil on vee vooluhulka piirav säästunupp, millest on võimalik soovi korral mööduda. Komplektis sisalduvad ekstsentrilliidesed ja peiteäärrikud.

- Köök
- Kangsegistid
- Seinapealne paigaldus
- Kroom
- Pööratav jooksutoru
- HONEYCOMB® - täiustatud katlakivivastane kaitse
- Ühe kahvaga, Kuuma/külma sümbolid, Vee vooluhulga piiraja
- Tagasilöögiklapid, 40 mm keraamiline vee vooluhulga ja temperatuuri seadeosa

## Tehnilised andmed

### Vooluhulk

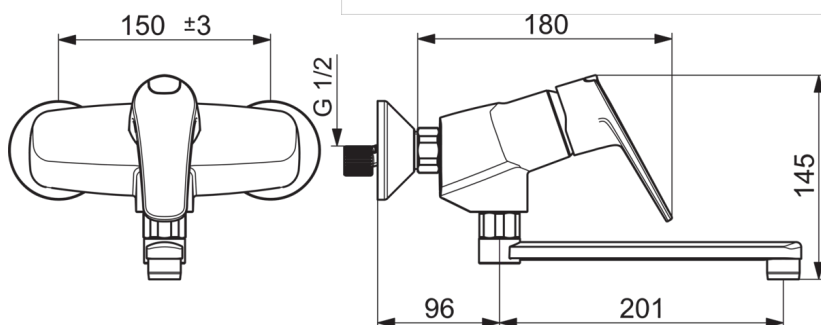
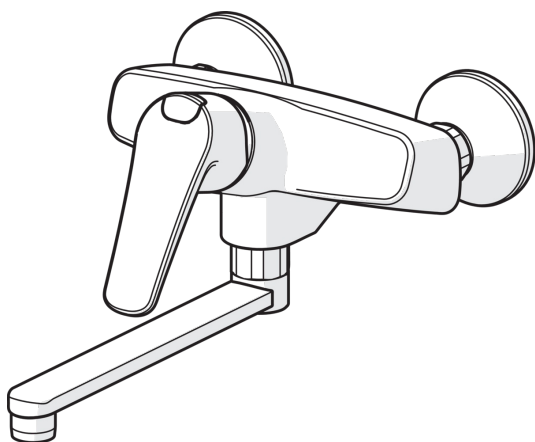
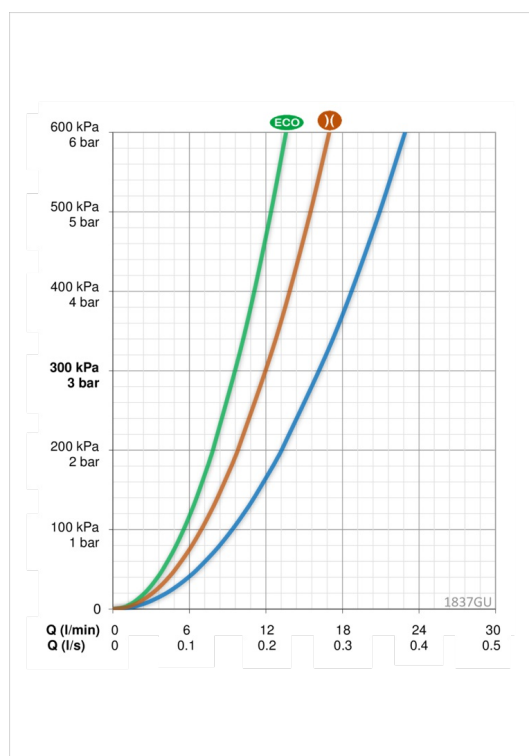
Veekulu säästurežiimil survel 300 kPa	<b>0.16 l/s</b>
Vooluhulk 300 kPa	<b>0.27 l/s</b>
Normvooluhulk 300 kPa (vooluhulga piirajatega)	<b>0.2 l/s</b>
Rõhukadu vooluhulgal 0.2 l/s (vooluhulga piirajatega)	<b>300 kPa</b>
Rõhukadu vooluhulgal (0.2 l/s)	<b>160 kPa</b>

### Tehnilised omadused

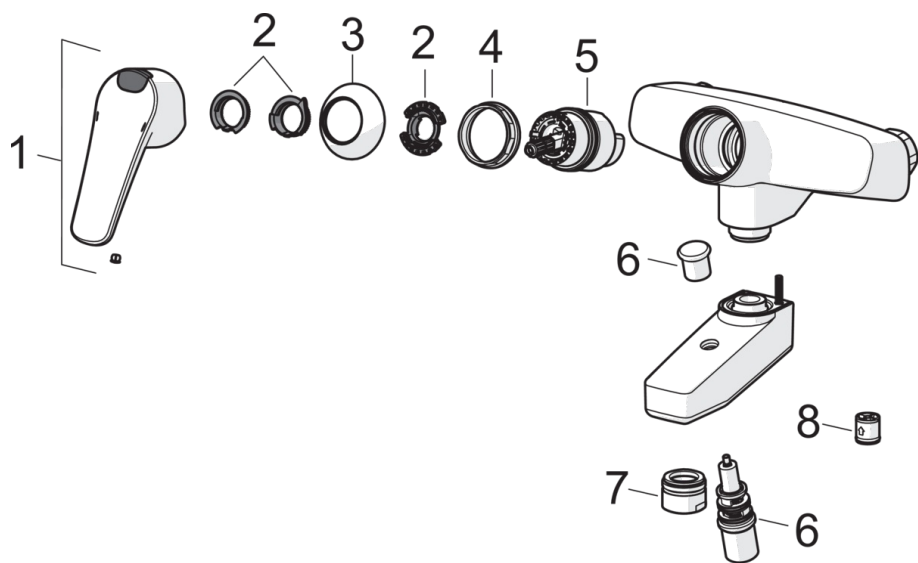
Kuum vesi	<b>max. +80°C</b>
Kasutussurve	<b>50 - 1000 kPa</b>
Ühenduse mõõt	<b>G3/4</b>
Paigalduslaius	<b>150 ± 15 mm</b>
Tööulatus	<b>296 mm</b>
Materjal	<b>brass</b>

### Määrused

EN standard	<b>EN 817</b>
Hääleklass	<b>I (ISO 3822)</b>



## Varuosad



### SP1871G

	Nimetus	Kood
01	Kahv	1000935V
02	Piiraja	1004821V
03	Kaitsekate	1000785V
04	Pingutusmutter	158726
05	Seadeosa	158890
06	Suundvahetaja	602103V
07	Õhusti, M28x1	232213
08	Tagasilöögiklapp	601989V