



Hanassa on kääntyvä korkea juoksuputki ja joustavat kytchentäputket. Tukevassa kaksikomponenttivivussa on veden virtaamaa rajoittava ekonappi.

Huom. Juoksuputken voi asentaa joko taakse, sivulle oikealle tai vasemmalle. Juoksuputken kääntymiskulma on 120° (mahdollista rajoittaa 0° tai 60°).

- Keittiö
- Yksiotte
- Tasoasennus
- Kromi
- Kääntyvä juoksuputki, Kääntymiskulman rajoitusmahdollisuus
- Ekotoiminto veden virtaamalle, Yksi käyttövipu/kahva, Kuuma/Kylmä symbolit
- 40 mm keraaminen säätöosa virtaaman ja lämpötilan säädölle

## Tekniset tiedot

### Virtaamatiedot

Ekovirtaama 300 kPa	<b>0.1 l/s</b>
Virtaama 300 kPa	<b>0.26 l/s</b>
Painehäviö virtaamalla (0.2 l/s)	<b>180 kPa</b>

### Tekniset ominaisuudet

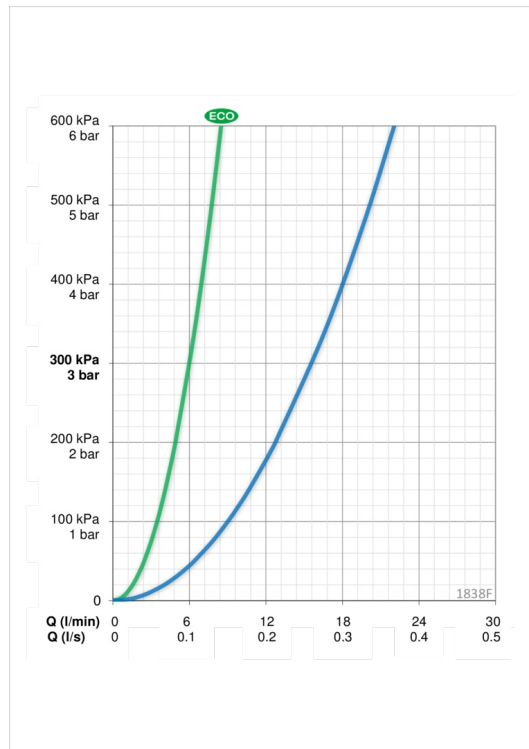
Lämmin vesi	<b>max. +80°C</b>
Käyttöpaine	<b>50 - 1000 kPa</b>
Materiaali	<b>brass</b>

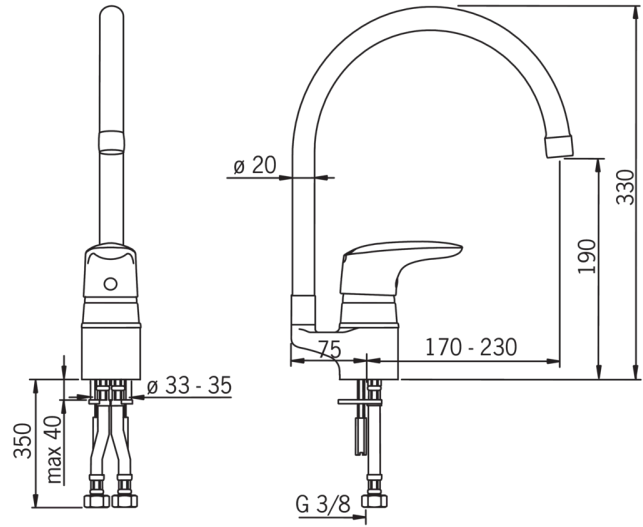
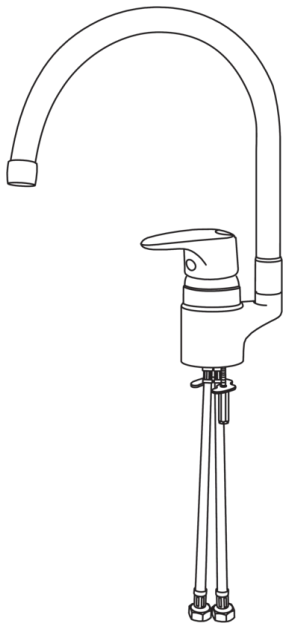
### Määräykset

EN standardi	<b>EN 817</b>
Ääniluokka	<b>I (ISO 3822)</b>

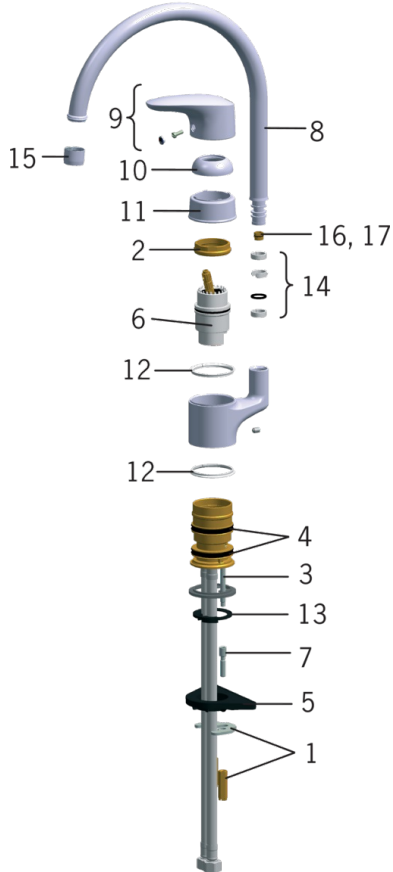
### Tyypihyväksynät

STF sertifikaatti	<b>STF VTT-RTH-00100-11</b>
-------------------	-----------------------------





## Varaosat



### SP1838F

Nimi	Koodi	LVI
01 Kiristyslevyt muttereilla	158697	6420358
02 Kiristysmutteri	158726	6420331
03 Kiinnitysruuvi (10 kpl), M6x65	158747/10	6420154
04 X-tiivistepakkaus	158735	6420263
05 Tukilevy, 100x60mm	158825	6420134
06 Säättöosa	158890	6420301
07 Jatkoruuvisarja, M6	158893	6420359
08 Juoksuputki	159695V	6420394
09 Käyttövipu	159319V	6420533
10 Virtauksenrajoitinkuppi	159347V	6420503
11 Suojakuppi, kierrettävä	159348V	6420504
12 Laakerirengas	159423/10	6420348
13 Pohjatiiviste	159434	6420139
14 Tiivistesarja	159499	6420144
15 Poresuutin, M22x1	232201	6421610
16 Juoksuputken rajoitin, 120°	159670/10	6420287
17 Juoksuputken rajoitin, 60°/0°	159667/10	6420169
17 Juoksuputken rajoitin, 60°/0°	159667V	6420240