

EAN: 6414150090097

www.oras.com/lv/products/oras/product/1839FGG

Virtuves jaucējkrāns ar augstu izteku, mazgājamās mašīnas ventili ar keramisko kārtidžu. 90° rotācija ON/OFF. Iztekas pagriezienu leņķa rūpnīcas iestatījums 120° (var ierobežot uz 0° vai 60°). Svirā ir integrēta eko-poga, kas ierobežo ūdens plūsmu un temperatūru. Plūsmas ātrums 0,11/ 0,14 l/s (eko/standarts).

F - ar lokaniem pievadiem.



- Virtuvē
- Viensviras
- Virsmas montāža
- Hroms
- Grozāma izteka
- HONEYCOMB® - uzlabota kaļķakmens aizsardzība
- Ārējais mehāniskais slēgvārsts
- Viensvira / rokturis, Karstā / Aukstā ūdens apzīmējums, Eco - ūdens taupīšanas funkcija
- 3S-Installation

Tehniskie dati

Plūsma

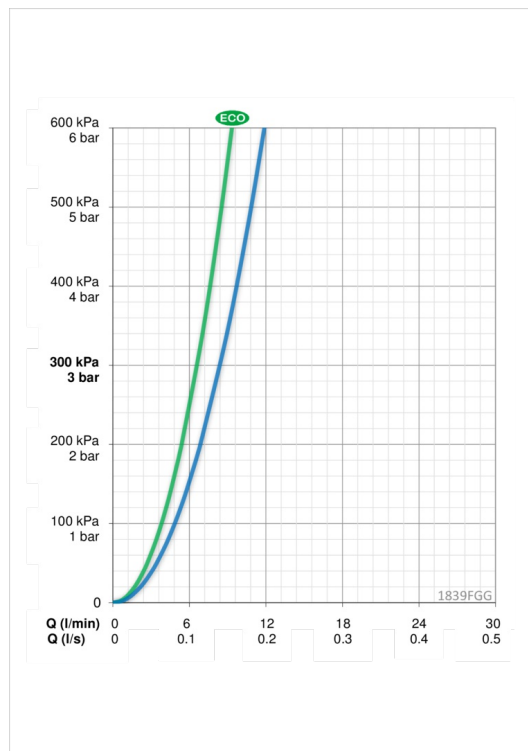
Eco-plūsma pie 300 kPa	0.11 l/s
Ūdens plūsma pie 300 kPa	0.14 l/s
Normatīvais spiediens (0.1 l/s)	145 kPa

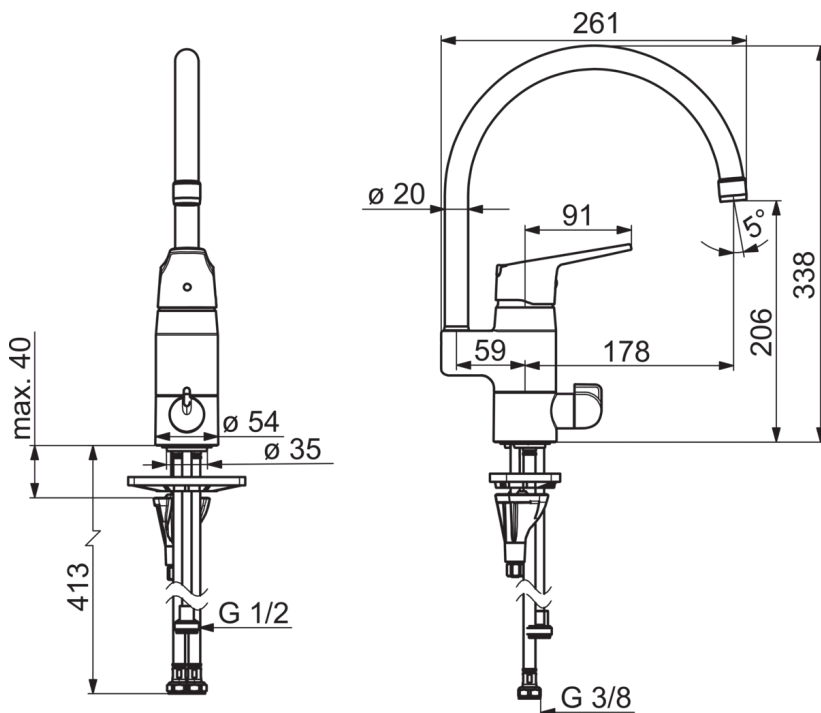
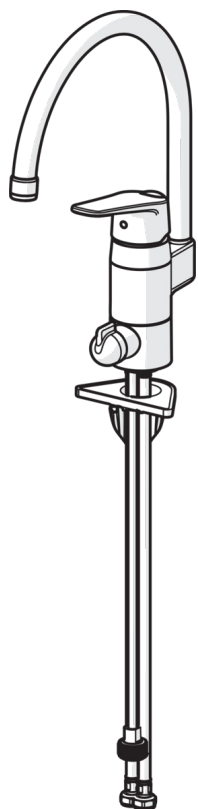
Tehniskās īpašības

Karstā ūdens piegāde	max. +80°C
Darba spiediens	50 - 1000 kPa
Savienojuma izmērs	G3/8
Projekcija	178 mm
Materiāls	brass

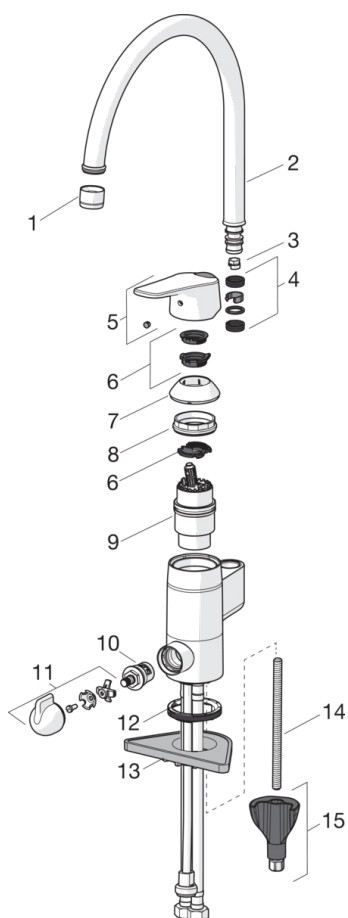
Noteikumi

EN Standarts	EN 817
Trokšņu klase	I (ISO 3822)





Rezerves daļas



SP1839FG

	Nosaukums	Kods
01	Aerators, M22x1	232201
02	Izteka	159695V
03	Iztekas pagrieziena ierobežotājs, 60°/0°	159667/10
03	Iztekas pagrieziena ierobežotājs, 120°	159670/10
03	Iztekas pagrieziena ierobežotājs, 60°/0°	159667V
04	Bļivslēgu komplekss	159499
05	Rokturis	1000935V
06	Ierobežotājs	1004821V
07	Slēgļbodiņa	602589V
08	Uzgrieznis	158726
09	Kasete	158890
10	Ventīļa mehānisms, G1/2	602600V
11	Mazgājamās mašīnas ventīļa rokturis	1005697V
12	Starpliķa	1002371V
13	Atbalsta plāksne, 100x60mm	158825
14	Stiprinājuma skrūve, M8x1, L=130	1000780V
15	Stiprinājuma komplekss	602610V