

EAN: 6414150089626

www.oras.com/ee/products/oras/product/1840G



Vanni- ja dušisegisti. Jäik jooksutoru, suundvahetaja. Segistil on vee vooluhulka ja temperatuuri piirav säästunupp, millest on võimalik soovi korral mööduda.

- Vannituba, Dušš
- Kangsegistid
- Seinapealne paigaldus
- Kroom
- Jäik jooksutoru
- Pehme veesammas
- Üks kahv, Kuuma/külma sümbolid, Vee vooluhulka piirav säästunupp
- Väljatõmmatav suundvahetaja
- Temperatuuri ja vee vooluhulga piiramise võimalus seadeosast
- \varnothing 40 mm keraamiline seadeosa

Tehnilised andmed

Vooluhulk

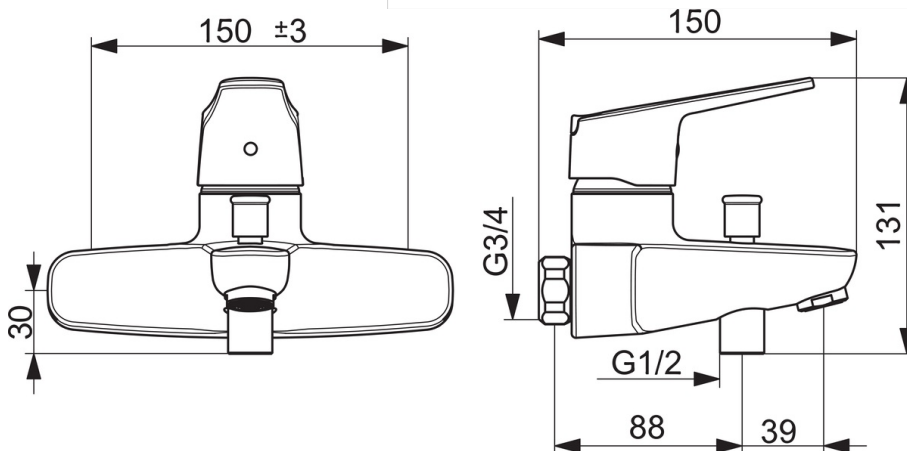
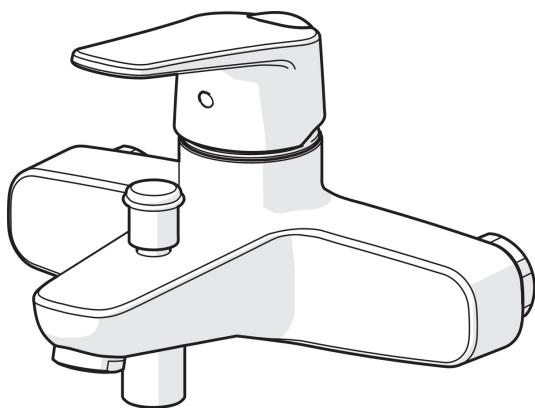
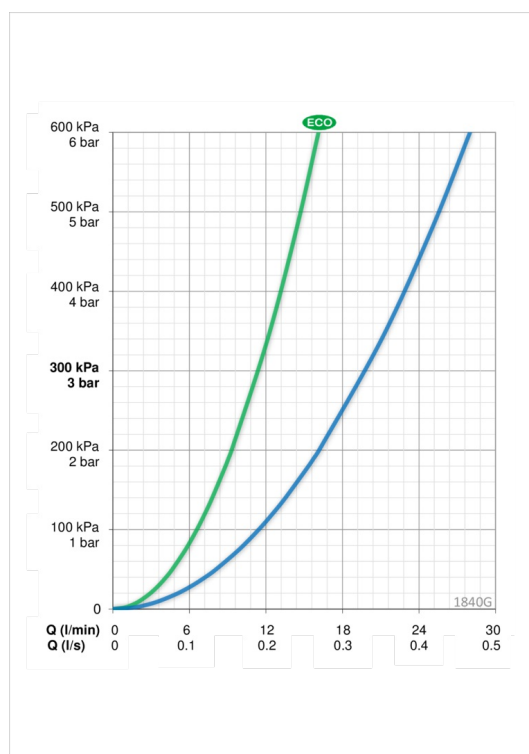
Veekulu säästurežiimil survel 300 kPa	0.19 l/s
Vooluhulk 300 kPa	0.33 l/s
Rõhukadu vooluhulgal (0.2 l/s)	160 kPa
Rõhukadu vooluhulgal (0.3 l/s)	295 kPa

Tehnilised omadused

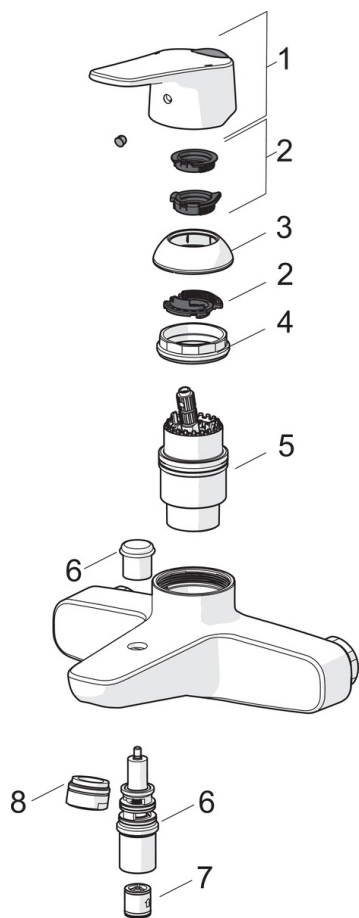
Kuum vesi	max. +80°C
Kasutussurve	50 - 1000 kPa
Ühenduse mõõt	G3/4
Paigalduslaius	150 ± 3 mm
Tööulatus	127 mm
Materjal	Messing

Määrused

EN standard	EN 817
Hääleklass	I (ISO 3822)



Varuosad



SP1840G

	Nimetus	Kood
01	Kahv	1000935V
02	Piiraja	1004821V
03	Kaitsekate	602503V
04	Pingutusmutter	158726
05	Seadeosa	158890
06	Suundvahetaja	602103V
07	Tagasilöögiklapp	601989V
08	Õhusti, M24x1 D	602104V