

EAN: 6414150089626
RSK: 8232267
static.oras.com/1840G



Bad och duschblandare, 150cc. Fast utloppspip, omkastare och strålsamlare. Spaken är utrustad med en eco-knapp för begränsning av temperatur och flöde. Högre temperatur och ökat flöde fås genom att trycka in eco-knappen samtidigt som spaken lyfts eller vrids förbi spärrläget. Begränsning av maxtemperatur möjlig.

40cc installation:

Blandaren kan kombineras med Oras blandarfäste 40/150 cc för utanpåliggande rördragning, Oras nr 204150, RSK nr 8187216.

- Bath tub
- Ettgreppsblandare
- Vägghöglad
- Krom
- Fast utloppspip
- CASCADE® - stråle
- Ettgreppsblandare, Symboler för Varmt/Kallt, Eco funktion för vattenflöde
- Dragomkastare
- Möjlighet till spärr för begränsning av temperatur och flöde
- \varnothing 40 mm keramisk kassett för flödes- och temperaturkontroll
- Eco-knapp för begränsning av temperatur och flöde. Skållningskydd. 40cc installation: blandaren kan kombineras med Oras blandarfäste 40/150cc för utanpåliggande rördragning, Oras nr 204150/rsk 8187216

Teknisk data

Flödesegenskaper

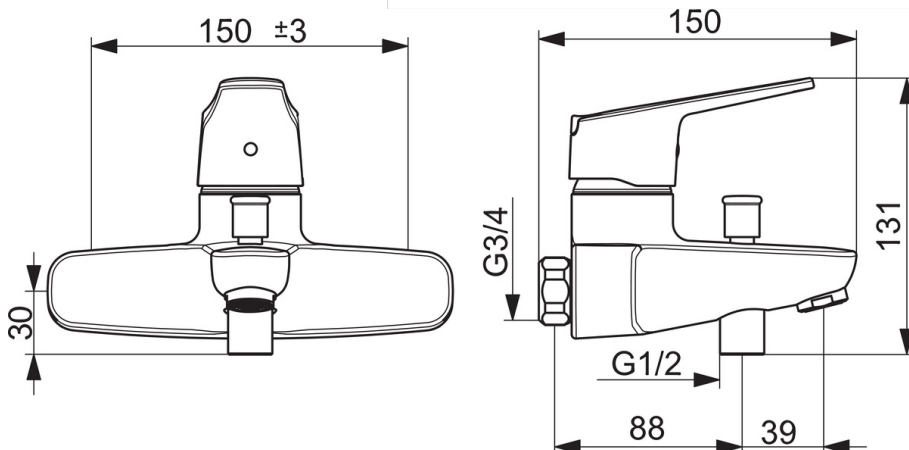
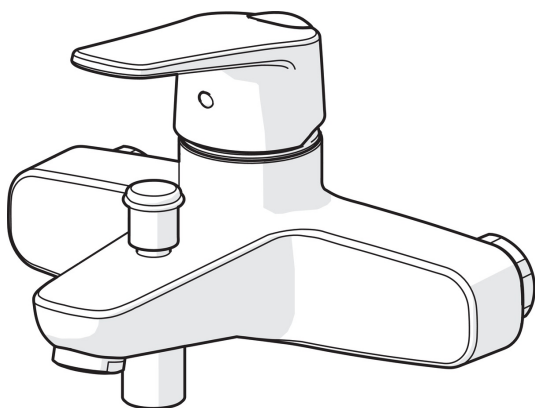
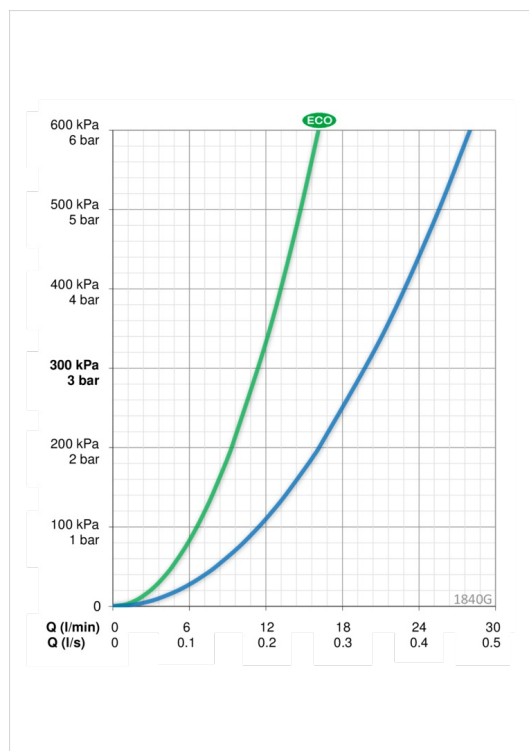
Eco-flöde vid 300 kPa	0.19 l/s
Flöde vid 300 kPa	0.33 l/s
Tryckfall vid flöde (0.2 l/s)	160 kPa
Tryckfall vid flöde (0.3 l/s)	295 kPa

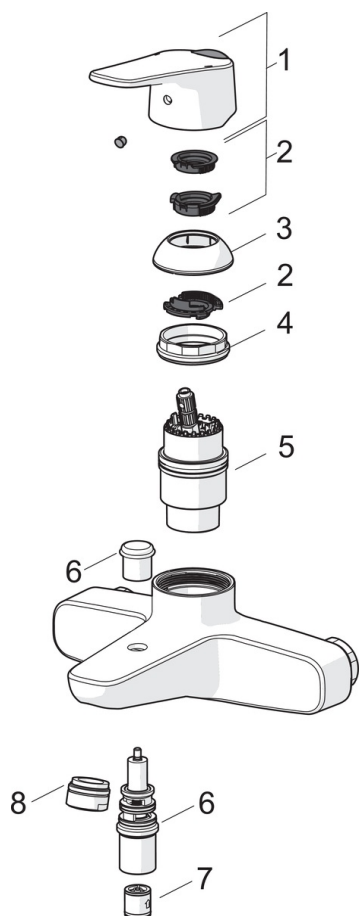
Tekniska egenskaper

Varmvattenanslutning	max. +80°C
Arbetstryck	50 - 1000 kPa
Anslutning, mått	G3/4
Installationsmått	150 ± 3 mm
Projection	127 mm
Material	brass

Bestämmelser

EN standard	EN 817
Ljudklass	I (ISO 3822)





SP1840G

	Namn	Kod	RSK
01	Spak	1000935V	8386136
02	Begränsare	1004821V	
03	Skyddskåpa	602503V	
04	Fästmutter	158726	8347501
05	Reglerinsats	158890	8347507
06	Omkastare	602103V	
07	Backventil	601989V	
08	Strålsamlare, M24x1 D	602104V	