

EAN: 6414150089640

[www.oras.com/pl/products/oras/product/1840GU](http://www.oras.com/pl/products/oras/product/1840GU)

Bateria wannowo-natryskowa. Stała wylewka, przełącznik i aerator. Zawiera mimośrodowo i rozety. Dźwignia wyposażona jest w eko-przycisk wstępnie ograniczający temperaturę i strumień wypływającej wody. Ograniczenie można wyłączyć naciskając przycisk.

Posiada znak budowlany "B", atest PZH, deklarację zgodności.

- Łazienka, Natrysk
- Jednouchwytowe
- Wall mounted
- Chrom
- CASCADE® - aerated stream
- Single operating lever/handle, Hot/Cold symbols, Eco feature for water flow
- Zaworki zwrotne



## Dane techniczne

### Cechy przepływowe

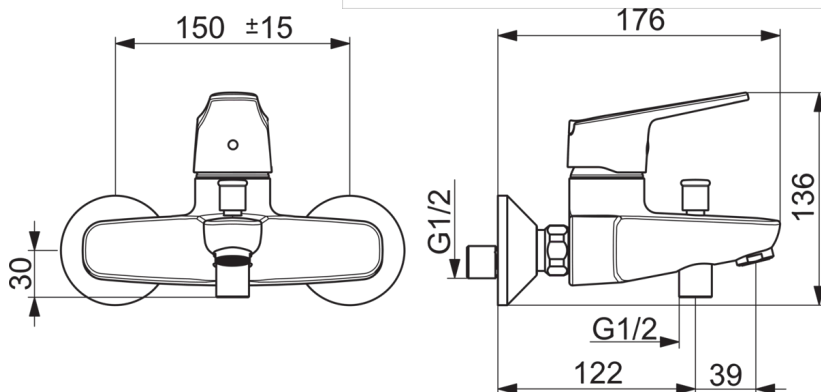
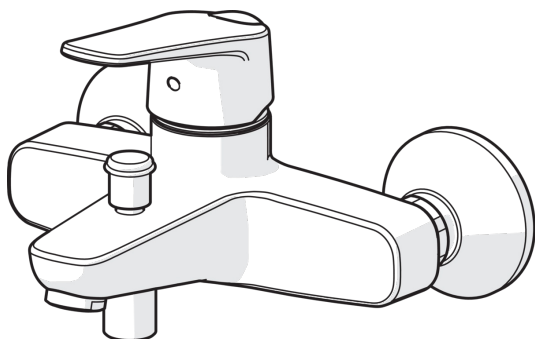
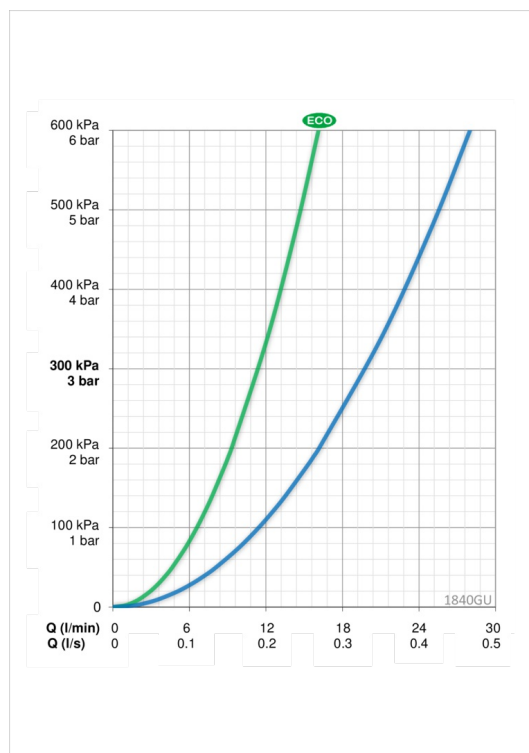
Natężenie przepływu przy 300 kPa w wersji Eko	<b>0.19 l/s</b>
Przepływ wody dla 300 kPa	<b>0.33 l/s</b>
Spadek ciśnienia dla przepływu (0.2 l/s)	<b>160 kPa</b>
Spadek ciśnienia dla przepływu (0.3 l/s)	<b>295 kPa</b>

### Właściwości techniczne

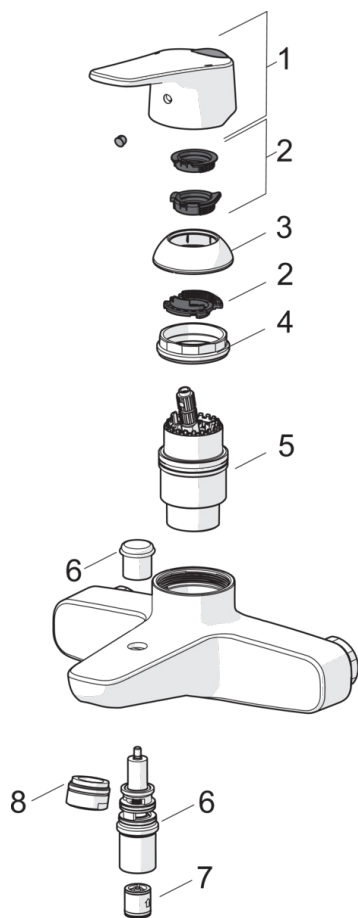
Woda ciepła zasilająca	<b>max. +80°C</b>
Ciśnienie robocze	<b>50 - 1000 kPa</b>
Wielkość przyłącza	<b>G1/2</b>
Szerokość instalacji	<b>150 ± 15 mm</b>
Projection	<b>161 mm</b>
Material	<b>brass</b>

### Przepisy prawne

EN standard	<b>EN 817</b>
Klasa głośności	<b>I (ISO 3822)</b>



## Części zamienne



### SP1840G

	Nazwa	Kod
01	Dźwignia	1000935V
02	Ogranicznik	1004821V
03	Nasadka ochronna	602503V
04	Nakrętka mocująca	158726
05	Moduł sterujący	158890
06	Przełącznik	602103V
07	Zawór zwrotny	601989V
08	Aerator, M24x1 D	602104V