

EAN: 6414150089640

www.oras.com/ru/products/oras/product/1840GU

Смеситель для ванны и душа. Фиксированный излив, дивертер и аэратор. В комплекте с эксцентриками и отражателями. Рукоятка оснащена эко-кнопкой для ограничения температуры и расхода воды. При нажатии эко-кнопки расход можно увеличить.



- Ванная комната, Душ
- Однорычажные
- Настенный монтаж
- Хром
- Каскадный
- Single operating lever/handle, Рукоятка с маркировкой X+Г воды, Eco feature for water flow
- Обратный клапан, 40 mm ceramic cartridge for flow and temperature control

ТЕХНИЧЕСКИЕ ДАННЫЕ

Параметры расхода воды

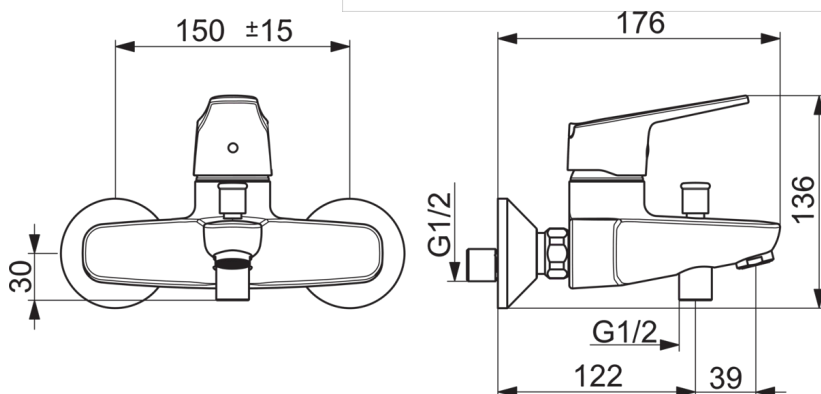
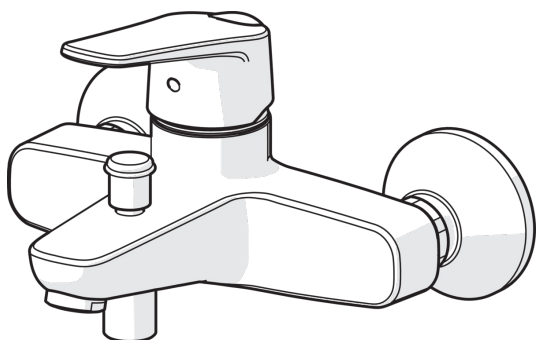
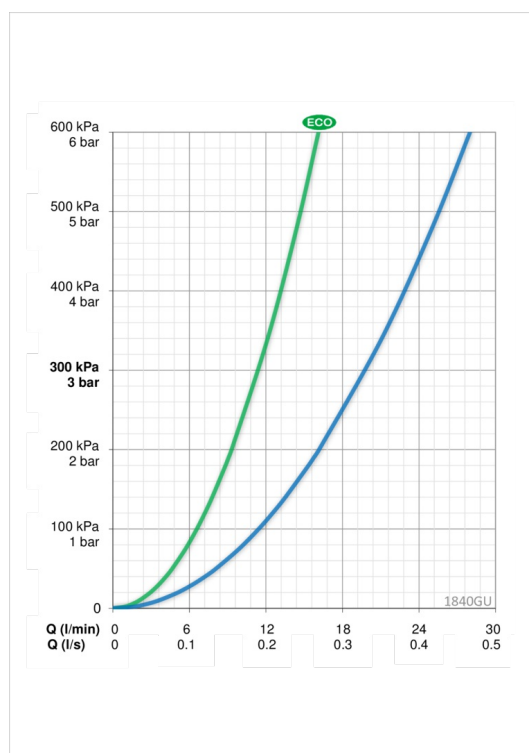
Расход воды при 300 кПа в эко-режиме	0.19 l/s
Расход воды при 300 кПа	0.33 l/s
Потеря давления при расходе 0.2 л/с	160 kPa
Потеря давления при расходе 0.3 л/с	295 kPa

Технические характеристики

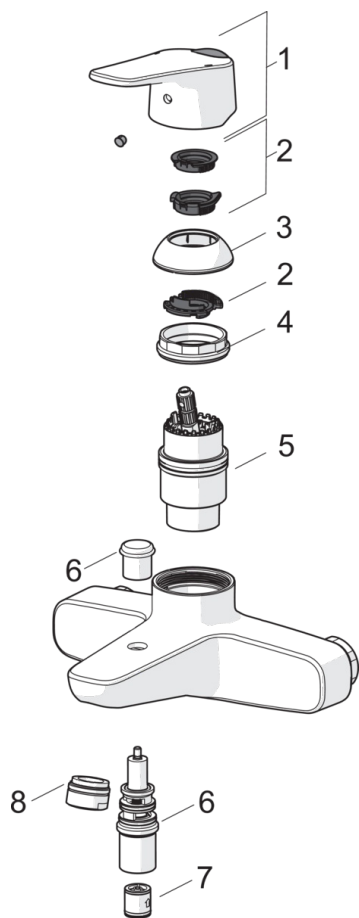
Подключение горячей воды	max. +80°C
Рабочее давление	50 - 1000 kPa
Установочные размеры	G1/2
Установочная ширина	150± 15 mm
Длина/расстояние	161 mm
Материал	brass

Regulations

Стандарт EN	EN 817
Уровень шума	I (ISO 3822)



Запасные части



SP1840G

	Название	Код
01	Рычаг	1000935V
02	Ограничитель	1004821V
03	Защитная чашечка	602503V
04	Зажимная гайка	158726
05	Картридж, комплект	158890
06	Переключатель	602103V
07	Обратный клапан	601989V
08	Аэратор, M24x1 D	602104V