

EAN: 6414150089640

www.oras.com/ua/products/oras/product/1840GU



Змішувач для ванни та душу. Фіксований вилив, дивертер та аератор. В комплект входять ексцентрикові з'єднувачі з шумопоглинанням та декоративними накладками. Важіль оснащено еко-кнопкою для обмеження температури води і витрати, яке можна обійти, натиснувши кнопку.

- Ванна кімната, Душ
- Одноважільні
- На стіні
- Хром
- Фіксований вилив
- Стандартний аератор
- Один важіль/ручка, Позначення «гаряча/холодна», Екофункція для потоку води
- Дивертер витяжний
- Можливість обмеження максимальної температури й швидкості потоку
- Зворотний клапан(-и), ϕ 40 мм керамічний картридж для контролю потоку й температури

ТЕХНІЧНІ ДАНІ

Параметри витрати води

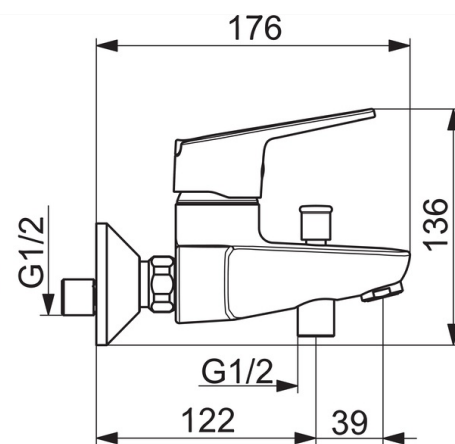
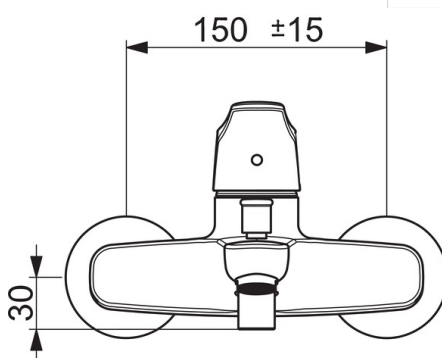
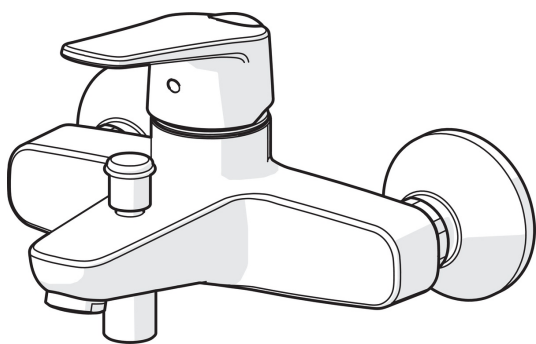
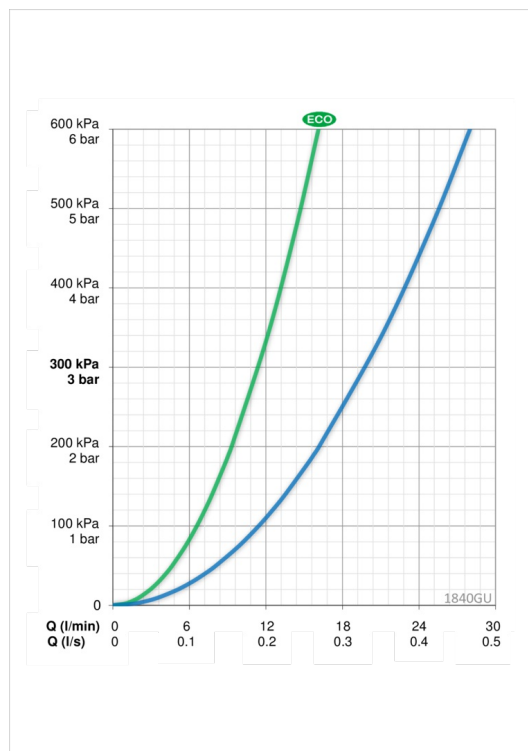
Витрата води в еко-режимі (300 кПа)	0.19 l/s
Витрата води (300 кПа)	0.33 l/s
Втрата тиску при витраті води 0.2 л/с	160 kPa
Втрата тиску при витраті води 0.3 л/с	295 kPa

Технічні характеристики

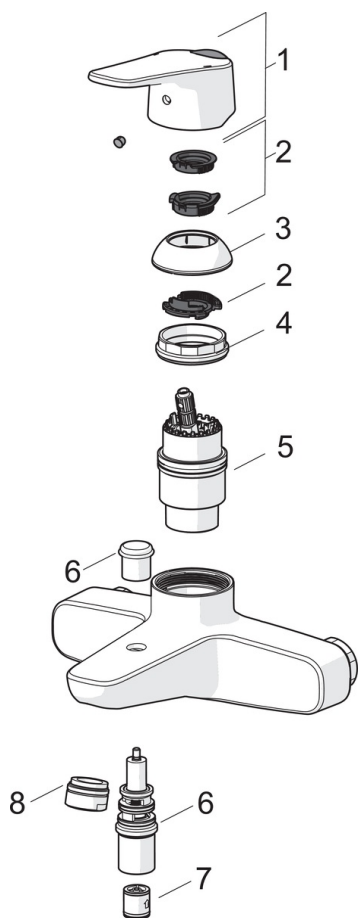
Гаряча вода	max. +80°C
Робочий тиск	50 - 1000 kPa
Розмір з'єднання	G1/2
Ширина установки	150±15 mm
Довжина/відстань	161 mm
Матеріал	Латунь

Правила

EN стандарти	EN 817
Рівень шуму	I (ISO 3822)



Запасні частини



SP1840G

	Назва	Код
01	Важіль	1000935V
02	Обмежувач	1004821V
03	Захисна чашка	602503V
04	Затискна гайка	158726
05	Картридж	158890
06	Перемикач	602103V
07	Зворотний клапан	601989V
08	Аератор, M24x1 D	602104V