

Dušisegisti. Tugev kaheotstarbeline kahv, millel asuv säästunupp piirab vee vooluhulka ja temperatuuri. Piirangutest möödumiseks piisab nupule vajutamisest.

- Shower
- Kangsegisti
- Seinapealne paigaldus
- Kroom
- Üks kahv, Vee vooluhulka piirav säästunupp, Kuuma/külma sümbolid
- Temperatuuri ja vee vooluhulga piiramise võimalus seadeosast
- \varnothing 40 mm keraamiline seadeosa
- Summutid

Tehnilised andmed

Vooluhulk

Veekulu säästurežiimil survel 300 kPa	0.13 l/s
Vooluhulk 300 kPa	0.26 l/s
Normvooluhulk 300 kPa (vooluhulga piirajatega)	0.2 l/s
Rõhukadu vooluhulgal 0.2 l/s (vooluhulga piirajatega)	300 kPa
Rõhukadu vooluhulgal (0.2 l/s)	180 kPa

Tehnilised omadused

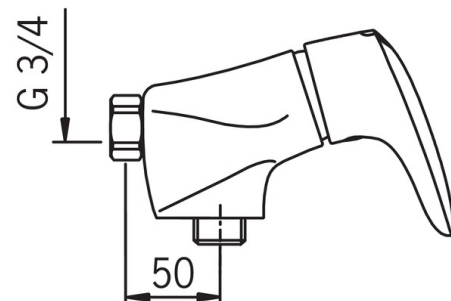
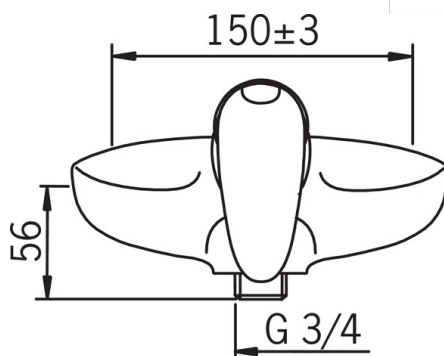
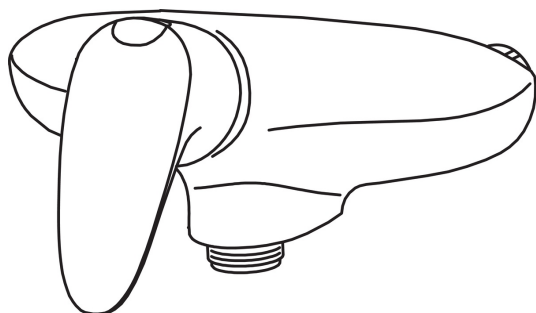
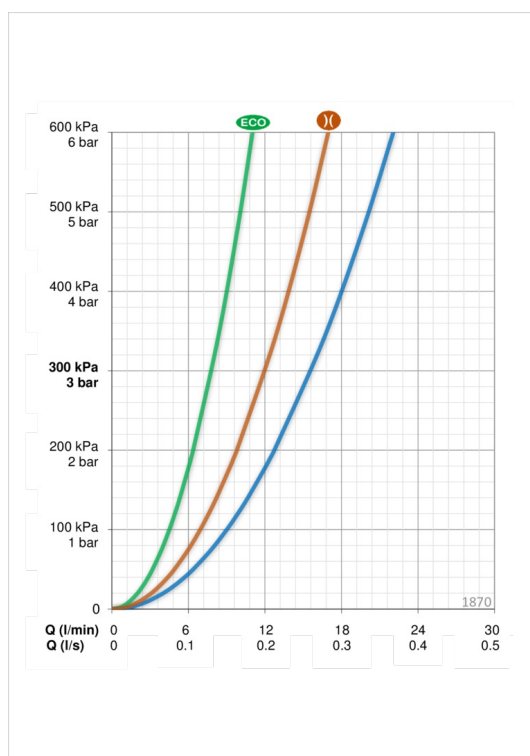
Kuum vesi	max. +80°C
Kasutusurve	50 - 1000 kPa
Ühenduse mõõt	G3/4
Paigalduslaius	CC150±3 mm
Materjal	Messing

Määrused

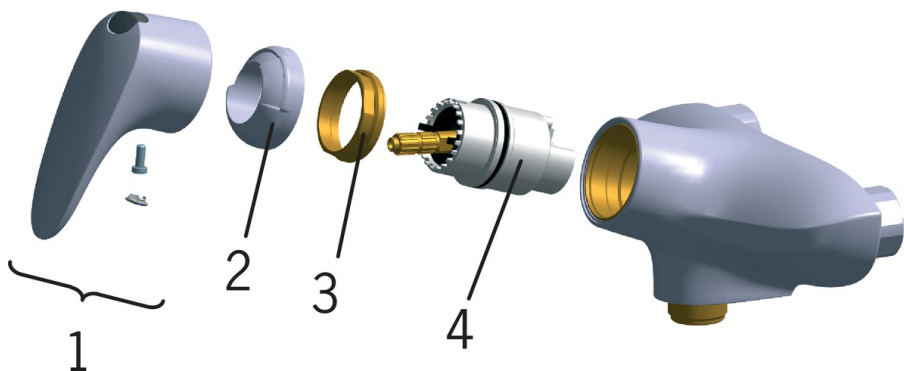
EN standard	EN 817
Hääleklass 0.2 l/s	I (ISO 3822) Oras lab.

Tüübikinnitused

STF-sertifikaat	VTT-RTH-00100-11
-----------------	-------------------------



Varuosad



SP1870

	Nimetus	Kood
01	Kahv	159319V
02	Piiramiskuppel	159346V
03	Pingutusmutter	158726
04	Seadeosa	158890