

EAN: 6414150089657

www.oras.com/ru/products/oras/product/1871G

Смеситель для ванны и душа. Фиксированный излив, дивертер и аэратор. Рукоятка оснащена эко-кнопкой для ограничения температуры и расхода воды. При нажатии эко-кнопки расход можно увеличить.



- Ванная комната, Душ
- Однорычажные
- Настенный монтаж
- Хром
- HONEYCOMB® - improved lime protection
- Single operating lever/handle, Рукоятка с маркировкой X+Г воды, Eco feature for water flow
- Ограничитель температуры, Ограничитель температуры (дооснащение)
- Обратный клапан, 40 mm ceramic cartridge for flow and temperature control

ТЕХНИЧЕСКИЕ ДАННЫЕ

Параметры расхода воды

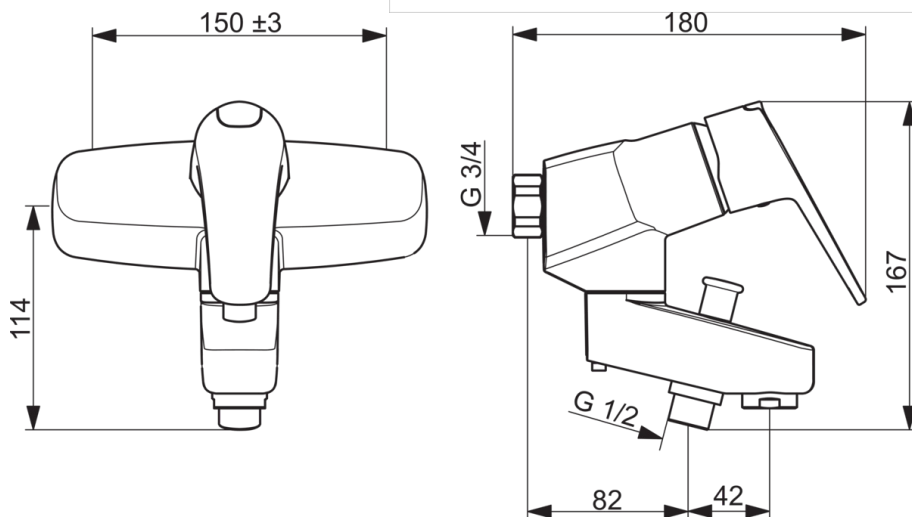
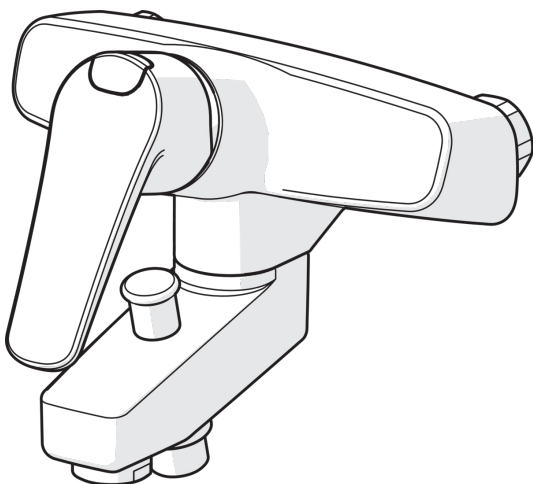
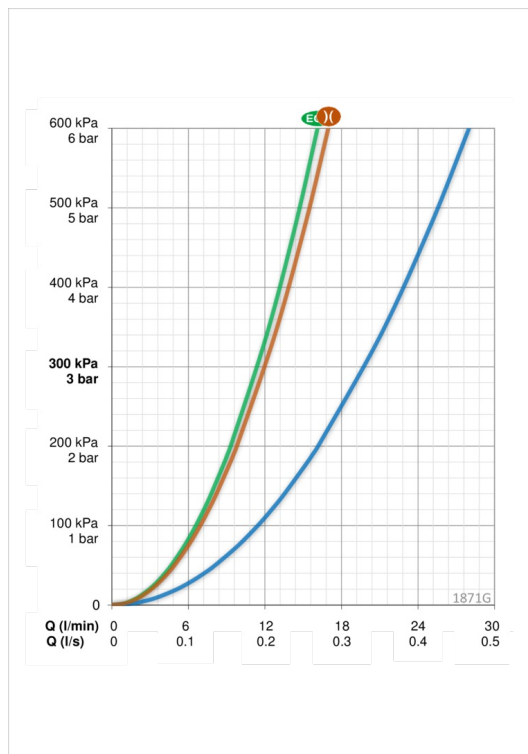
Расход воды при 300 кПа в эко-режиме	0.19 l/s
Расход воды при 300 кПа	0.33 l/s
Расход воды 300 кПа (с ограничителями расхода)	0.2 l/s
Потеря давления при расходе 0.2 l/s (с ограничителями расхода)	300 kPa
Потеря давления при расходе 0.2 л/с	160 kPa
Потеря давления при расходе 0.3 л/с	260 kPa

Технические характеристики

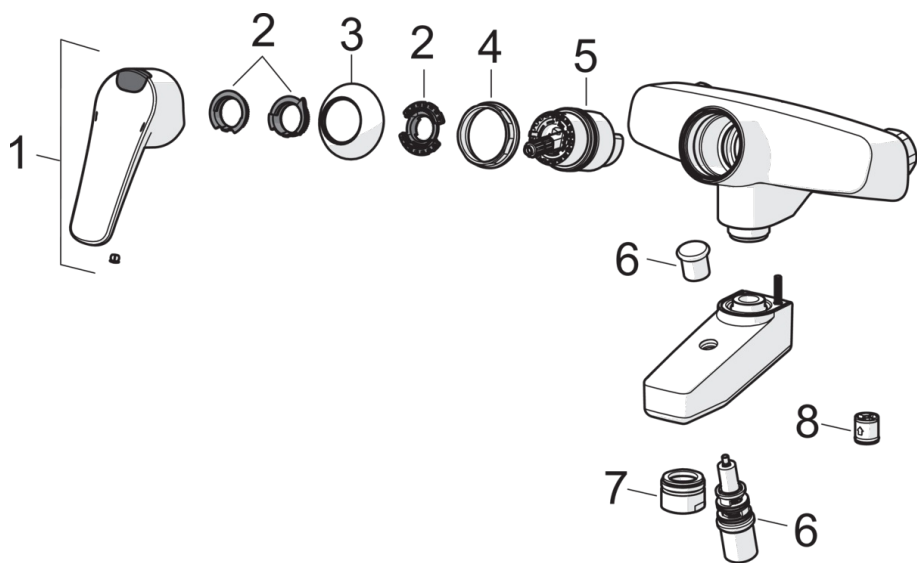
Подключение горячей воды	max. +80°C
Рабочее давление	50 - 1000 кПа
Установочные размеры	G3/4
Установочная ширина	150± 3 mm
Длина/расстояние	124 mm
Материал	brass

Regulations

Стандарт EN	EN 817
Уровень шума	I (ISO 3822)



Запасные части



SP1871G

	Название	Код
01	Рычаг	1000935V
02	Ограничитель	1004821V
03	Защитная чашечка	1000785V
04	Зажимная гайка	158726
05	Картридж, комплект	158890
06	Переключатель	602103V
07	Аэратор, M28x1	232213
08	Обратный клапан	601989V