

EAN: 6414150089701

www.oras.com/ua/products/oras/product/1875GU



Змішувач для душу. З'єднання душового шлангу G1/2. Ексцентрикові з'єднувачі та декоративні накладки у комплекті. Важіль оснащено еко-кнопкою для обмеження температури води і витрати, яке можна обійти, натиснувши кнопку.

- Душ
- Однорічковий
- На стіні
- Хром
- Один важіль/ручка, Позначення «гаряча/холодна», Екофункція для потоку води
- Можливість обмеження максимальної температури й швидкості потоку
- ϕ 40 мм керамічний картридж для контролю потоку й температури, Зворотний клапан(-и)

ТЕХНІЧНІ ДАНІ

Параметри витрати води

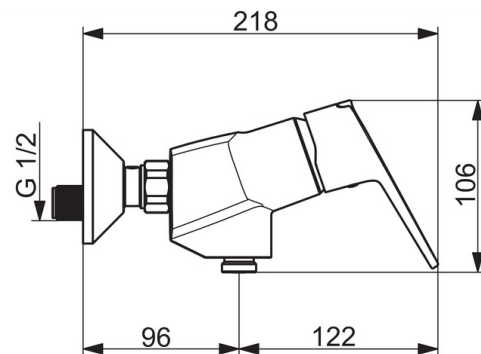
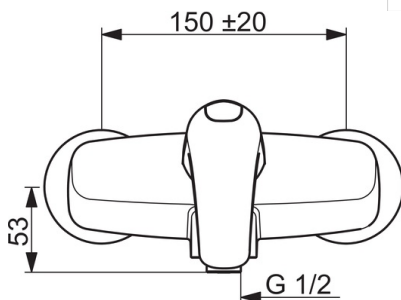
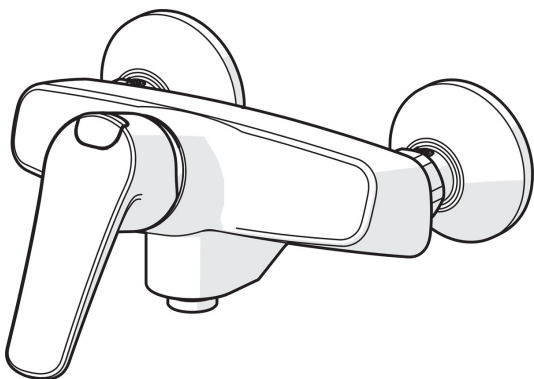
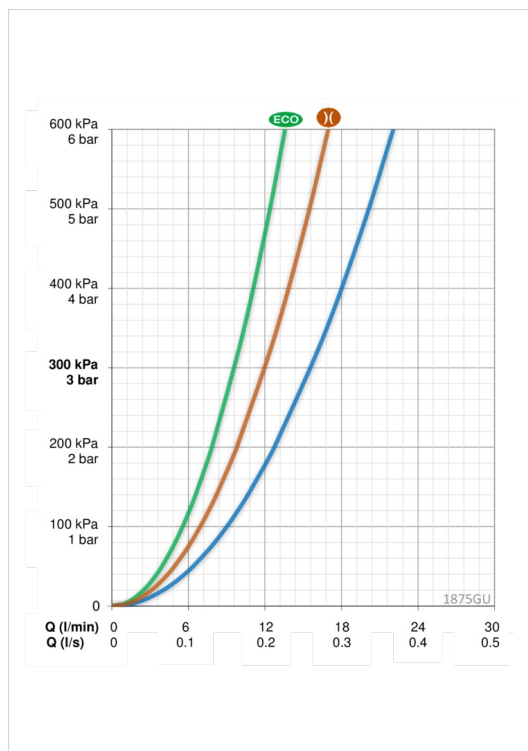
Витрата води в еко-режимі (300 кПа)	0.16 l/s
Витрата води (300 кПа)	0.26 l/s
Витрата води 300 кПа (з обмежувачем витoku)	0.2 l/s
Втрата тиску при витраті води 0.2 l/s (з обмежувачем витoku)	300 кПа
Втрата тиску при витраті води 0.2 л/с	180 кПа

Технічні характеристики

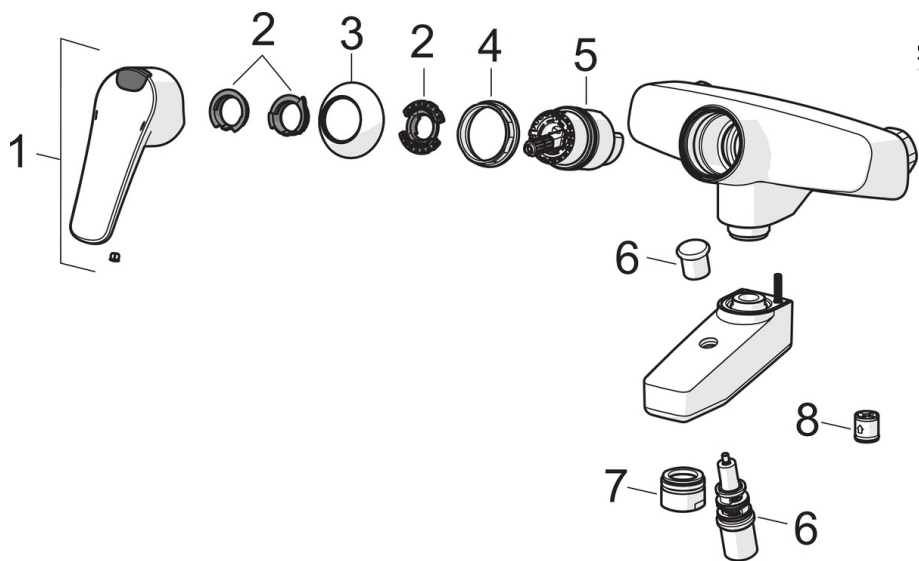
Гаряча вода	max. +80°C
Робочий тиск	50 - 1000 кПа
Розмір з'єднання	G1/2
Ширина установки	150 ± 20 mm
Матеріал	Латунь

Правила

EN стандарти	EN 817
Рівень шуму	I (ISO 3822)



Запасні частини



SP1871G

	Назва	Код
01	Важіль	1000935V
02	Обмежувач	1004821V
03	Захисна чашка	1000785V
04	Затискна гайка	158726
05	Картридж	158890
06	Перемикач	602103V
07	Аератор, M28x1	232213
08	Зворотний клапан	601989V