

EAN: 6414150052668
static.oras.com/1910F

Oras Saga valamusegisti
 F = painduvate ühendustorudega



- Washbasin
- Kangsegisti
- Tööpinnale paigaldatav
- Kroom
- Õhustatud veesammas
- Üks kahv, Kuuma/külma sümbolid
- Ketihooldik
- Painduvad ühendustorud

Tehnilised andmed

Vooluhulk

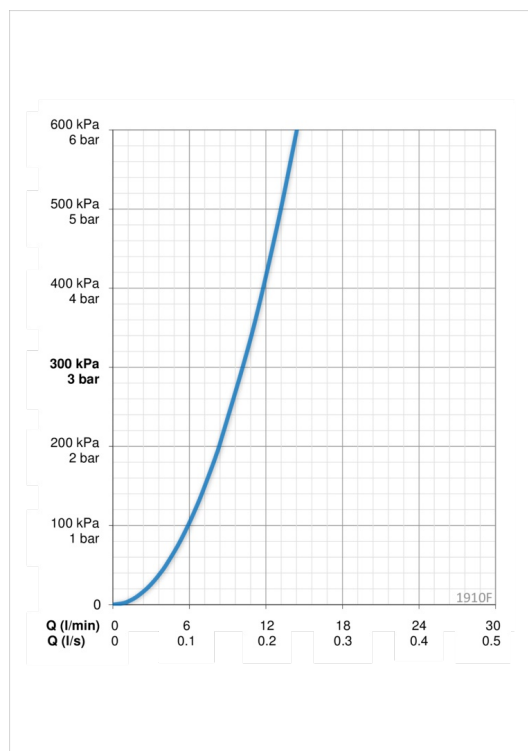
Vooluhulk 300 kPa	0.17 l/s
Rõhukadu vooluhulgal (0.1 l/s)	100 kPa

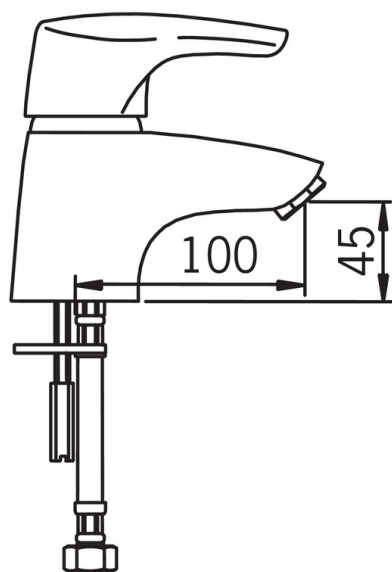
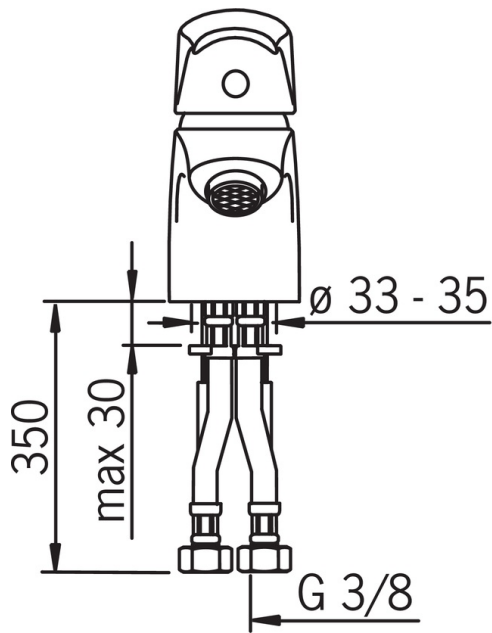
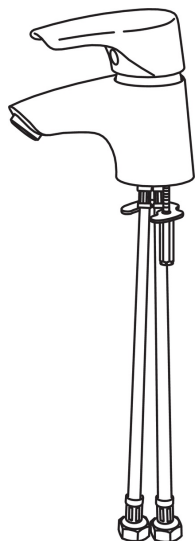
Tehnilised omadused

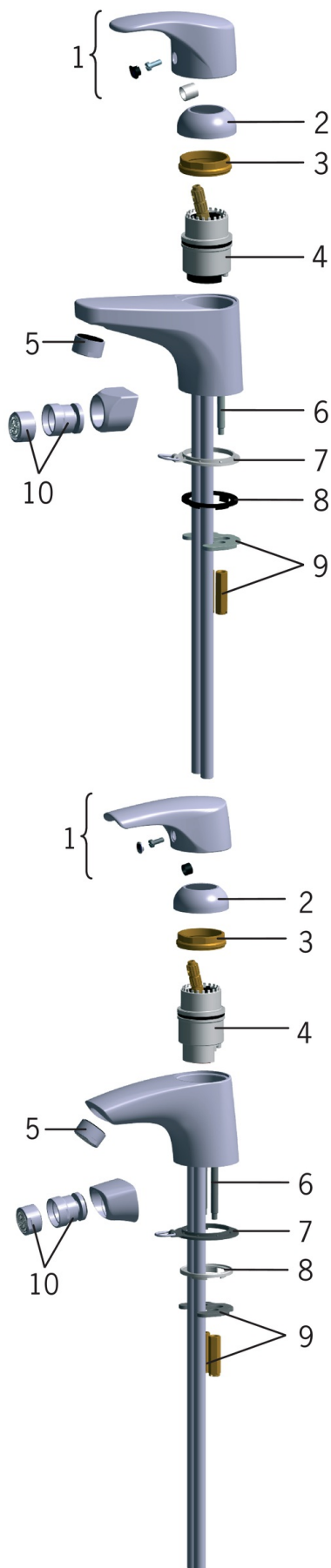
Kuum vesi	max. +80°C
Kasutussurve	50 - 1000 kPa

Määrused

EN standard	EN 817
Hääleklass	I (ISO 3822)







SP0087

	Nimetus	Kood
01	Kahv, (-2006)	159893
02	Kaitsekate	158174
03	Pingutusmutter	158726
04	Seadeosa	158888
05	Õhusti, M24 x 1 STD HC A	232211
06	Paigalduskruvi (10tk), M6x55	158727/10
07	Põhjatihend ketihoidjaga	158193
08	Põhjatihendipakend	159425/10
09	Kinnitusplaat mutritega	158697
10	Liigendõhusti, M24x1/M24x1	232511

SP1910

	Nimetus	Kood
01	Kahv, (2007-)	159260V
02	Kaitsekate	158174
03	Pingutusmutter	158726
04	Seadeosa	158890
05	Õhusti, M24 x 1 STD HC A	232211
06	Paigalduskruvi (10tk), M6x55	158727/10
07	Põhjatihend ketihoidjaga	159264V
08	Põhjatihendipakend	159425/10
09	Kinnitusplaat mutritega	158697
10	Liigendõhusti, M24x1/M24x1	232511