

EAN: 6414150058745

www.oras.com/pl/products/oras/product/1930F



Bateria kuchenna. Obrotowa wylewka, aerator. Możliwość ustawienia max. temperatury i strumienia wody na ceramicznej głowicy sterującej.

Posiada: znak budowlany „B”, atest PZH, deklarację zgodności.

F- elastyczne wężyki podłączeniowe

- Kuchnia
- Jednouchwytowe
- Deck mounted
- Chrom
- Wylewka obrotowa
- Single operating lever/handle
- Ogranicznik temperatury

Dane techniczne

Cechy przepływowe

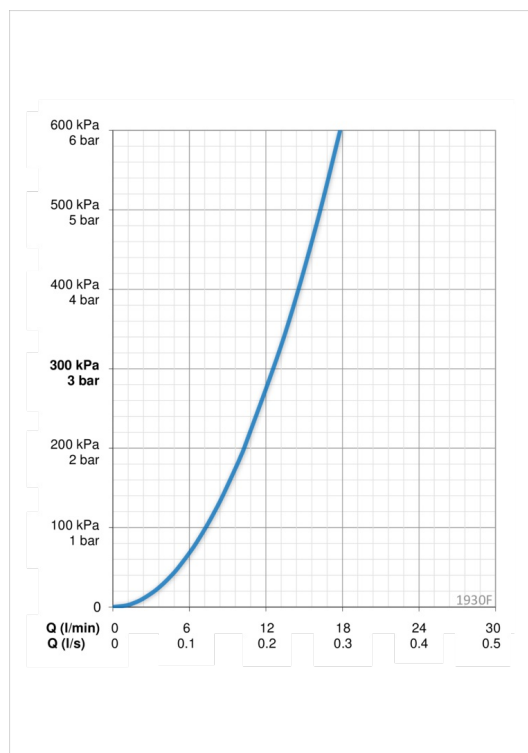
Przepływ wody dla 300 kPa	0.21 l/s
Spadek ciśnienia dla przepływu (0.2 l/s)	270 kPa

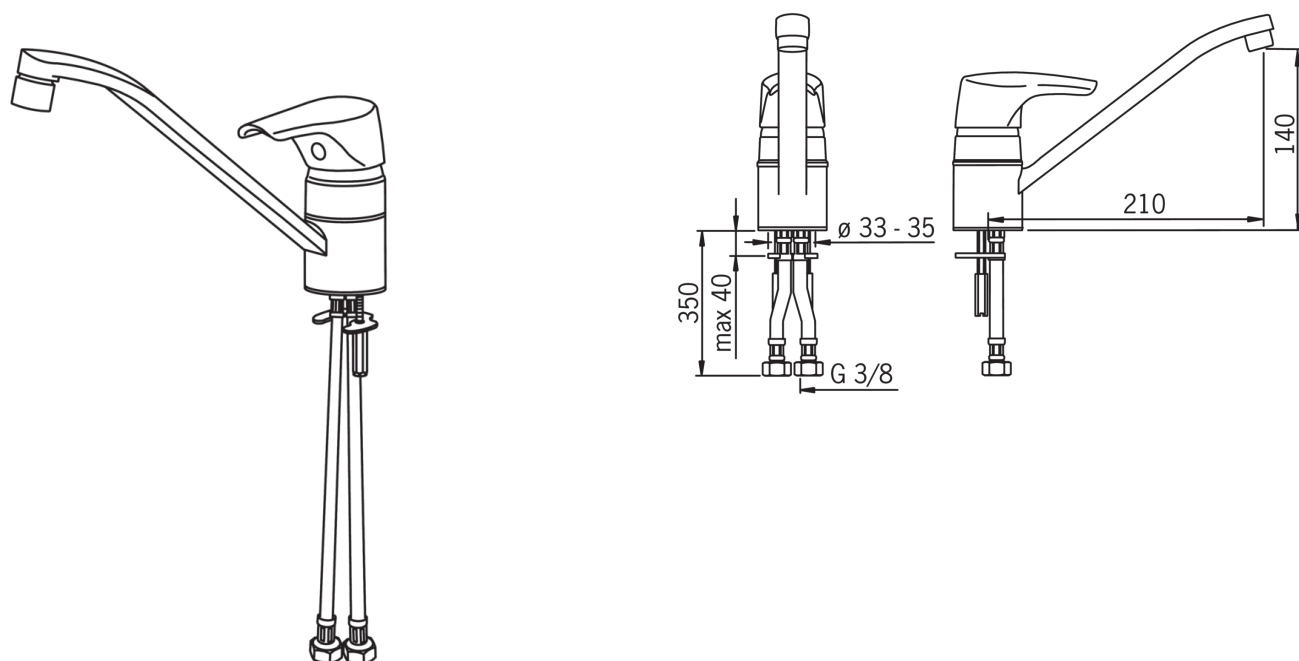
Właściwości techniczne

Woda ciepła zasilająca	max. +80°C
Ciśnienie robocze	50 - 1000 kPa
Material	brass

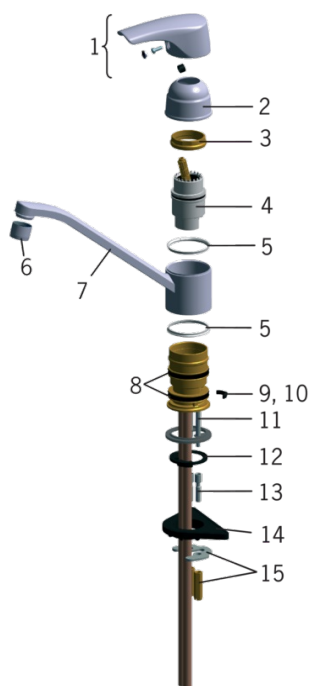
Przepisy prawne

Klasa głośności	I (ISO 3822)
-----------------	---------------------





Części zamienne



SP1930

	Nazwa	Kod
01	Dźwignia	159260V
02	Nasadka ochronna, 93-	158270
03	Nakrętka mocująca	158726
04	Moduł sterujący	158890
05	Pierścień kompensacyjny	159423/10
06	Aerator, M22x1	232201
07	Wylewka	159979V
08	Zestaw "X"-uszczelnień	158735
09	Blokada wylewki, 100°	159426/10
10	Blokada wylewki, 40°- 80°	159430/10
11	Śruba mocująca (10 szt), M6x65	158747/10
12	Uszczelka	159434
13	Zestaw przedłużający, M6	158893
14	Płyta mocująca, 100x60mm	158825
15	Podkładki mocujące z nakrętkami	158697