

EAN: 6414150058868

www.oras.com/ru/products/oras/product/1933F



Смеситель для кухни

F = Гибкая подводка

- Кухня
- Однорычажные
- Монтаж на поверхность
- Хром
- Поворотный излив
- Single operating lever/handle, Рукоятка с маркировкой X+Г воды
- Ограничитель температуры

ТЕХНИЧЕСКИЕ ДАННЫЕ

Параметры расхода воды

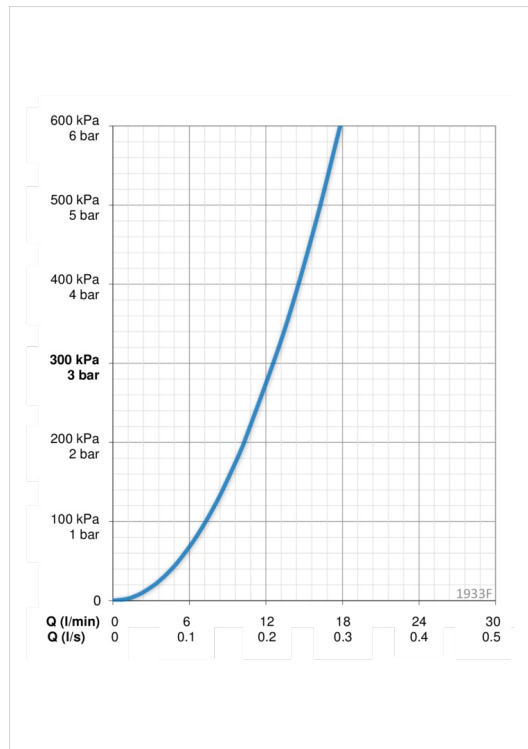
| | |
|-------------------------------------|-----------------|
| Расход воды при 300 кПа | 0.21 l/s |
| Потеря давления при расходе 0.2 л/с | 270 kPa |

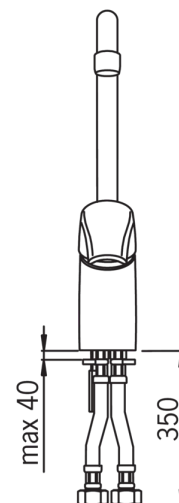
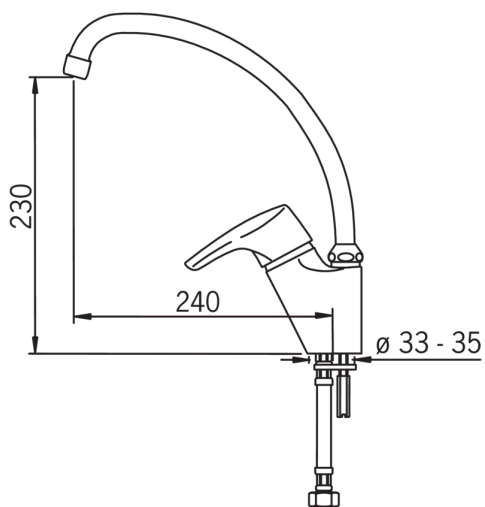
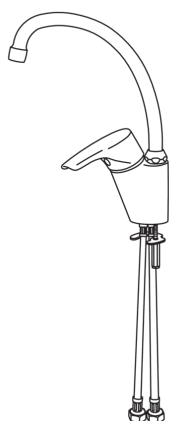
Технические характеристики

| | |
|--------------------------|----------------------|
| Подключение горячей воды | max. +80°C |
| Рабочее давление | 50 - 1000 kPa |
| Материал | brass |

Regulations

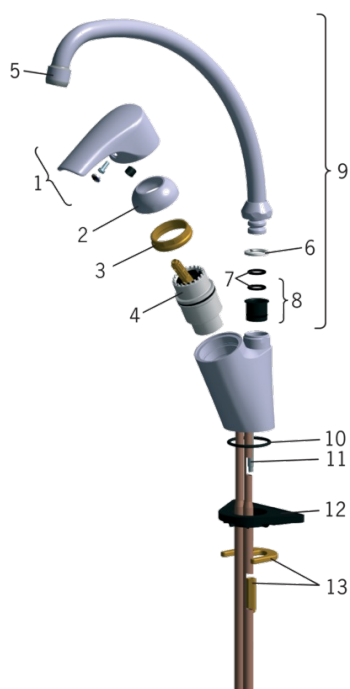
| | |
|--------------|---------------------|
| Стандарт EN | EN 817 |
| Уровень шума | I (ISO 3822) |





Запасные части

SP1933



| | Название | Код |
|----|--------------------------------------|-----------|
| 01 | Рычаг | 159260V |
| 02 | Защитная чашечка | 158174 |
| 03 | Зажимная гайка | 158726 |
| 04 | Картридж, комплект | 158890 |
| 05 | Аэратор, M22x1 | 232201 |
| 06 | Упорное кольцо (10 шт.) | 219563/10 |
| 07 | О-кольцо, 13.6x2.4 | 469360/10 |
| 08 | Промежуточная втулка (10шт), 18/20.6 | 219595/10 |
| 09 | Spout, limited | 219110V |
| 10 | О-кольцо, 40x3 | 119717/10 |
| 11 | Крепежный винт (10 шт.), M6x65 | 158747/10 |
| 12 | Опорная плита, 100x60mm | 158825 |
| 13 | Зажимная пластина с гайками | 159607V |