

EAN: 6414150059308
static.oras.com/1946F

Bateria wannowo-natryskowa stojąca. Możliwość ustawienia max. temperatury i strumienia wody na ceramicznej głowicy sterującej. Klasa głośności I w/g normy ISO 3822.

Posiada: znak budowlany „B”, atest PZH, deklarację zgodności

F- elastyczne wężyki podłączeniowe

- Wanna i prysznic
- Jednouchwytywa
- Montaż na rancie
- Chrom
- Standardowy aerator
- Pojedyncza dźwignia/uchwyt, Symbole Ciepła/Zimna
- Zaworki zwrotne



Dane techniczne

Cechy przepływowe

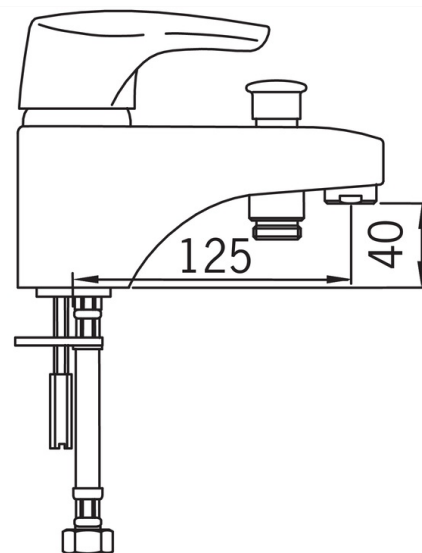
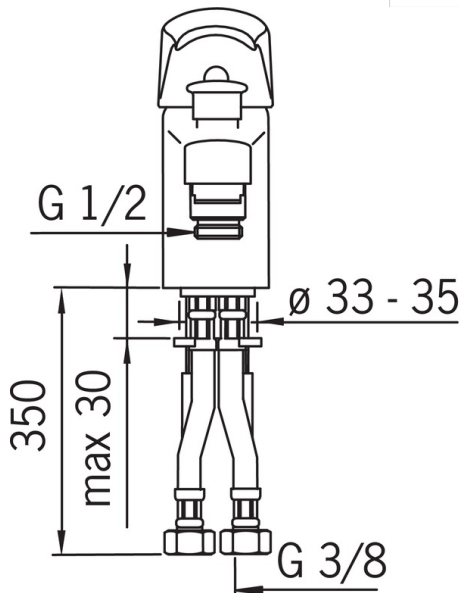
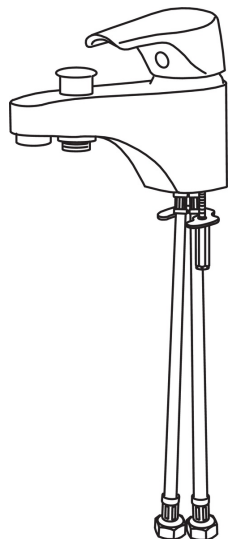
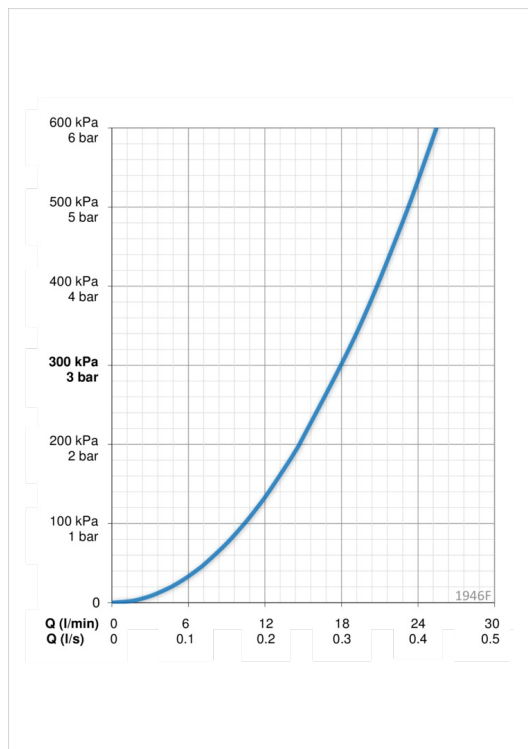
Przepływ wody dla 300 kPa **0.3 l/s**

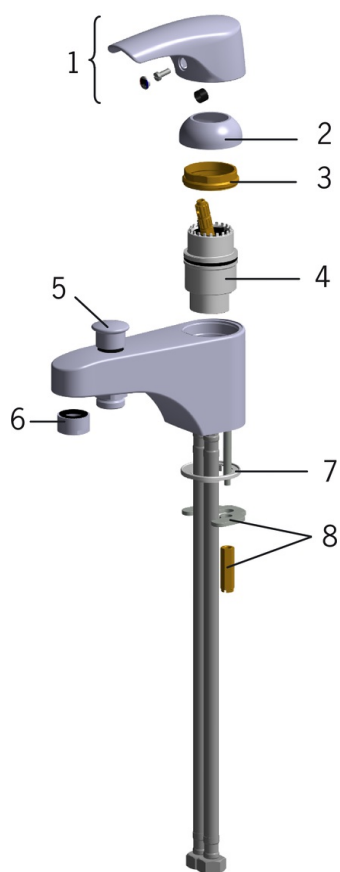
Właściwości techniczne

Woda ciepła zasilająca **max. +80°C**
 Ciśnienie robocze **50 - 1000 kPa**

Przepisy prawne

EN standard **EN 817**
 Klasa głośności **II (ISO 3822)**





SP0114

	Nazwa	Kod
01	Dźwignia, (-2006)	159893
02	Nasadka ochronna	158174
03	Nakrętka mocująca	158726
04	Moduł sterujący	158888
05	Przełącznik	209695
06	Aerator, M24x1 STD HC A	232211
07	Śruba mocująca (10 szt), M6x55	158727/10
08	Zestaw uszczelkowy	159425/10
09	Podkładki mocujące z nakrętkami	158697

SP1946F

	Nazwa	Kod
01	Dźwignia, (2007-)	159260V
02	Nasadka ochronna	158174
03	Nakrętka mocująca	158726
04	Moduł sterujący	158888
05	Przełącznik	209695
06	Aerator, M24x1 C	232214
07	Zestaw uszczelkowy	159425/10
08	Podkładki mocujące z nakrętkami	158697