

EAN: 6414150058790

[www.oras.com/pl/products/oras/product/1987](http://www.oras.com/pl/products/oras/product/1987)

Element natynkowy do baterii natryskowej pasujący do Oras nr 1286

Posiada: znak budowlany „B”, atest PZH, deklarację zgodności.



- Łazienka, Natrysk
- Jednouchwytowe, Część pokrywy
- WallMountedConcealed
- Chrom

## Dane techniczne

### Cechy przepływowe

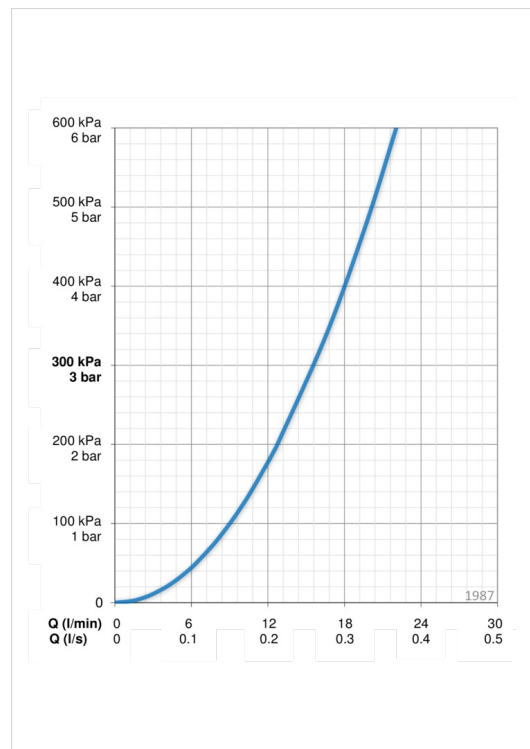
Przepływ wody dla 300 kPa	<b>0.26 l/s</b>
Spadek ciśnienia dla przepływu (0.2 l/s)	<b>180 kPa</b>

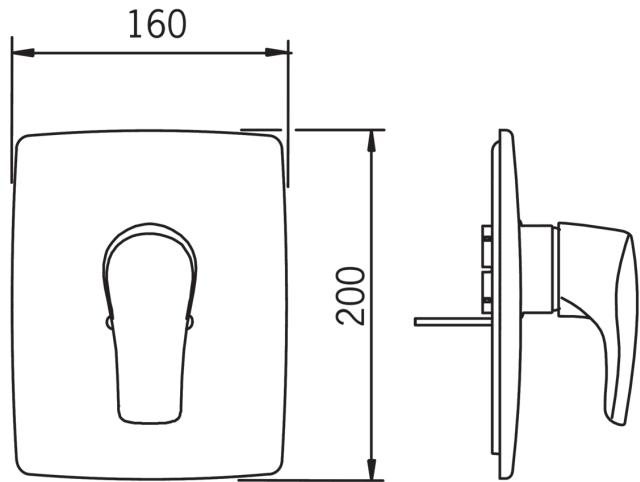
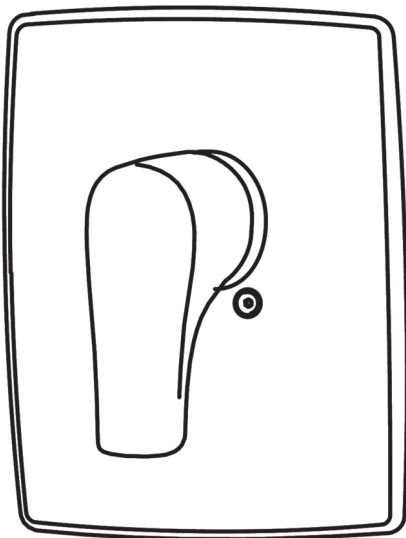
### Właściwości techniczne

Woda ciepła zasilająca	<b>max. +80°C</b>
Ciśnienie robocze	<b>50 - 1000 kPa</b>

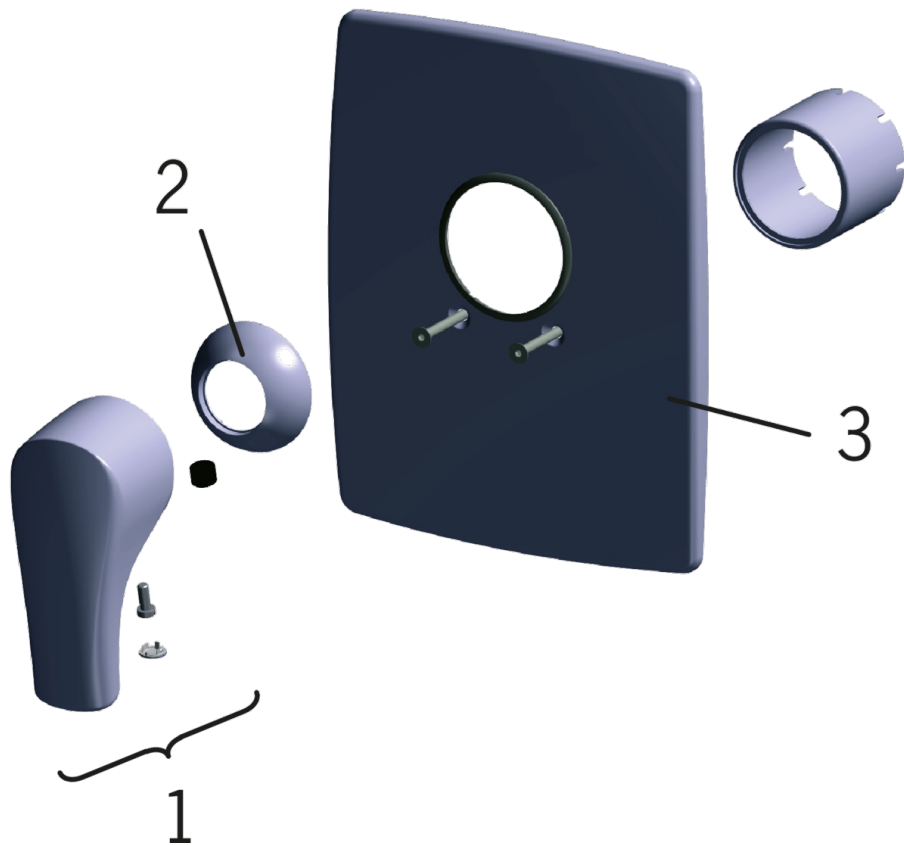
### Przepisy prawne

Klasa głośności	<b>I (ISO 3822) Oras lab.</b>
-----------------	-------------------------------





## Części zamienne



### SP1987

	Kod
01	159260V
02	158174
03	159022V