

EAN: 6414150042881
static.oras.com/199099



Шинный трансформатор сконструирован для применения с изделиями Oras № 6220FT, 6661FT, 6662FT и 6664FT. К одному трансформатору можно подключить 8 штук вышеперечисленных смесителей. Кнопкой вкл./выкл. (on/off) можно отключить электропитание к смывному устройству и смесителям на время проведения работ по уходу и обслуживанию. В случае отключения электричества открытые смесители закрываются. Монтаж трансформатора делать по действующим нормам электромонтажа.

- Accessories
- Белый

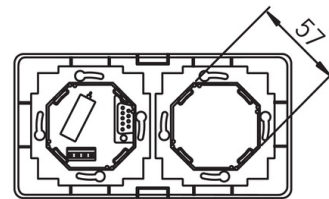
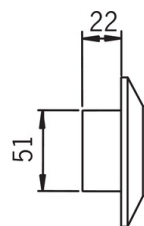
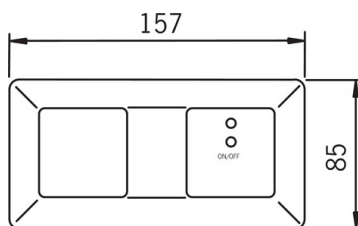
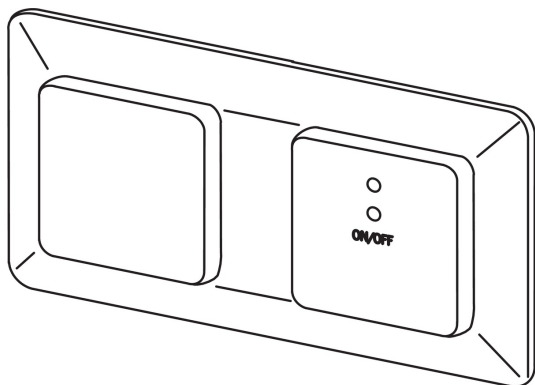
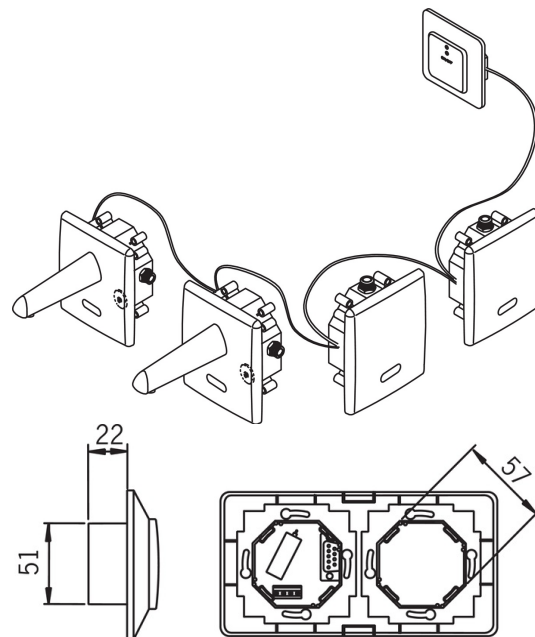
ТЕХНИЧЕСКИЕ ДАННЫЕ

Электрические параметры

Электропитание	230 VAC
Количество подключаемых устройств	max. 8
Кабель для подключения	max 50m, 4 x 0.5 mm ²

Regulations

Директива EMC	CE 89/336/EEC
Степень защиты	IP 20



Запасные части

SP199099

	Название	Код
01	Трансформатор, 230/12 VDC 1A	199275
02	, 12 V	199099V