

- Kitchen
- Монтаж на поверхность
- Хром
- Функция ограничения угла поворота излива
- Каскадный

## ТЕХНИЧЕСКИЕ ДАННЫЕ

### Параметры расхода воды

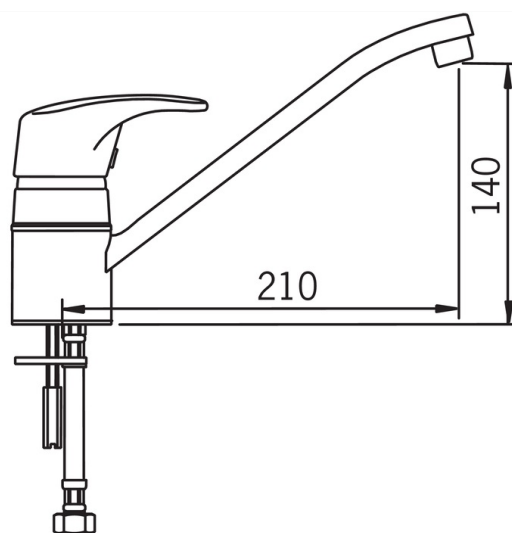
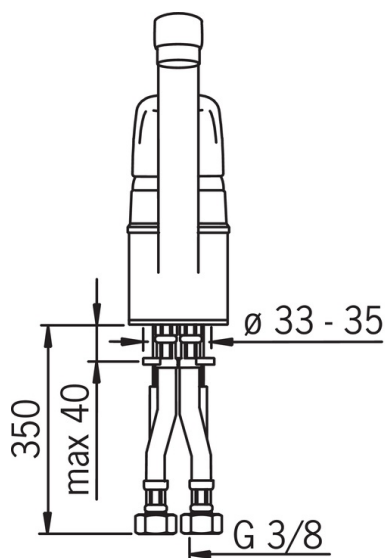
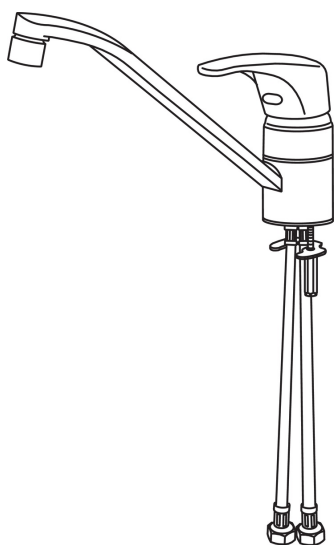
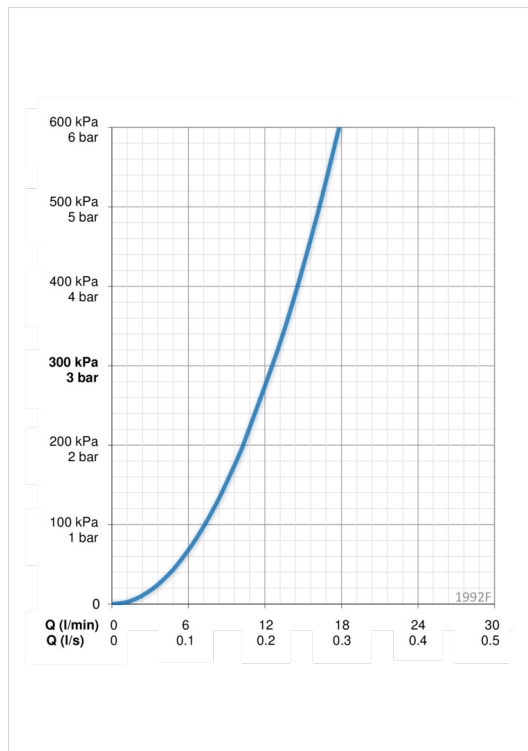
Расход воды при 300 кПа	<b>0.21 l/s</b>
Потеря давления при расходе 0.2 л/с	<b>270 kPa</b>

### Технические характеристики

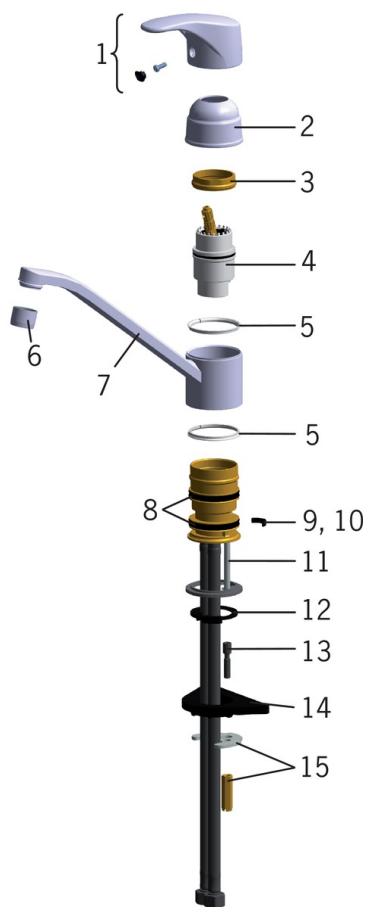
Подключение горячей воды	<b>max. +80°C</b>
Рабочее давление	<b>50 - 1000 kPa</b>

### Regulations

Уровень шума	<b>I (ISO 3822)</b>
--------------	---------------------



## Запасные части



### SP1992F

	Название	Код
01	Рычаг , (-2006)	159893
02	Защитная чашечка, 93-	158270
03	Зажимная гайка	158726
04	Картридж, комплект	158890
05	Опорное кольцо	159423/10
06	Аэратор, M22x1	232201
07	Излив	159979V
08	Уплотнения излива	158735
09	Ограничитель излива, 100°	159426/10
10	Ограничитель излива, 40° - 80°	159430/10
11	Крепежный винт (10 шт.), M6x65	158747/10
12	Донная прокладка	159434
13	Серия удлиняющих винтов, M6	158893
14	Опорная плита, 100x60mm	158825
15	Зажимная пластина с гайками	158697