

- Bath tub
- Однорычажный
- Настенный монтаж
- Хром
- Каскадный
- Однорычажный смеситель, Рукоятка с маркировкой H+Г воды
- Обратный клапан

ТЕХНИЧЕСКИЕ ДАННЫЕ

Параметры расхода воды

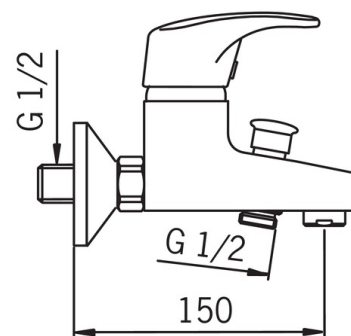
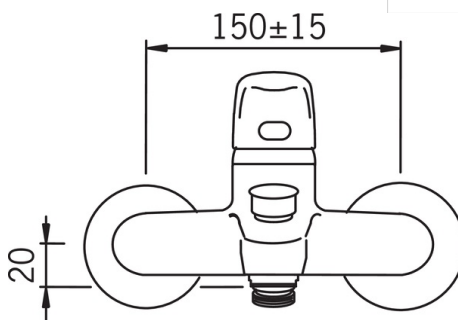
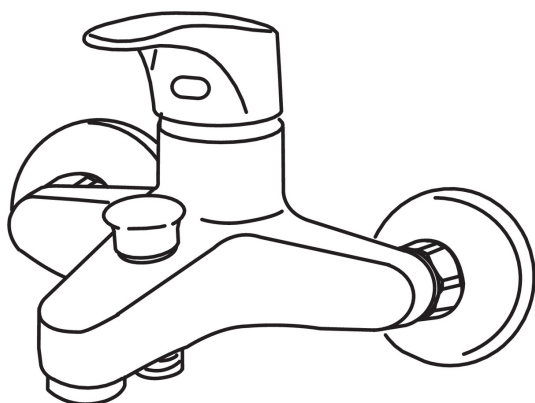
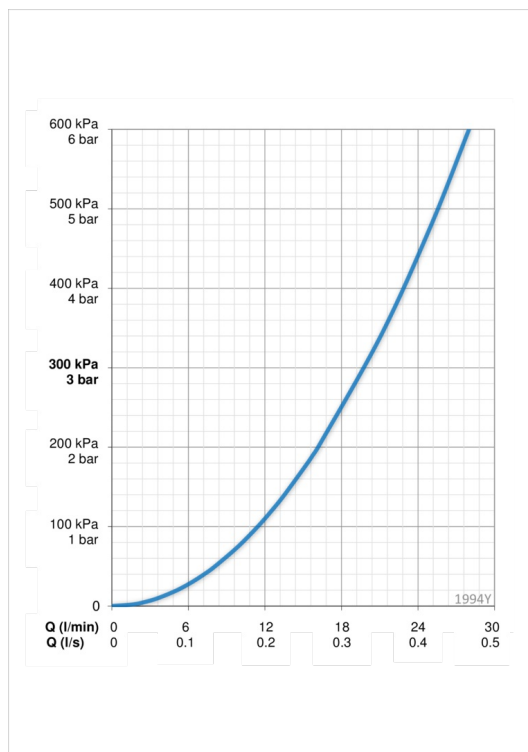
Расход воды при 300 кПа	0.33 l/s
Потеря давления при расходе 0.3 л/с	250 kPa

Технические характеристики

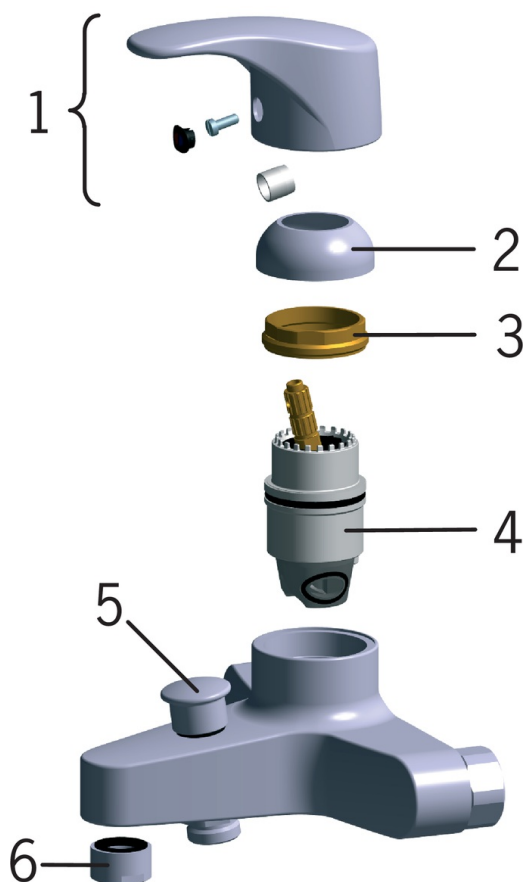
Подключение горячей воды	max. +80°C
Рабочее давление	50 - 1000 kPa

Regulations

Стандарт EN	EN 817
Уровень шума	II (ISO 3822)



Запасные части



SP1994Y

	Название	Код
01	Рычаг, (-2006)	159893
02	Защитная чашечка	158174
03	Зажимная гайка	158726
04	Картридж, комплект	158890
05	Переключатель	209695
06	Аэратор, M24x1 C	232214