

- Ванна и душ
- Однорычажный
- Настенный монтаж
- Хром
- Каскадный
- Однорычажный смеситель, Рукоятка с маркировкой H+Г воды
- Обратный клапан

## ТЕХНИЧЕСКИЕ ДАННЫЕ

### Параметры расхода воды

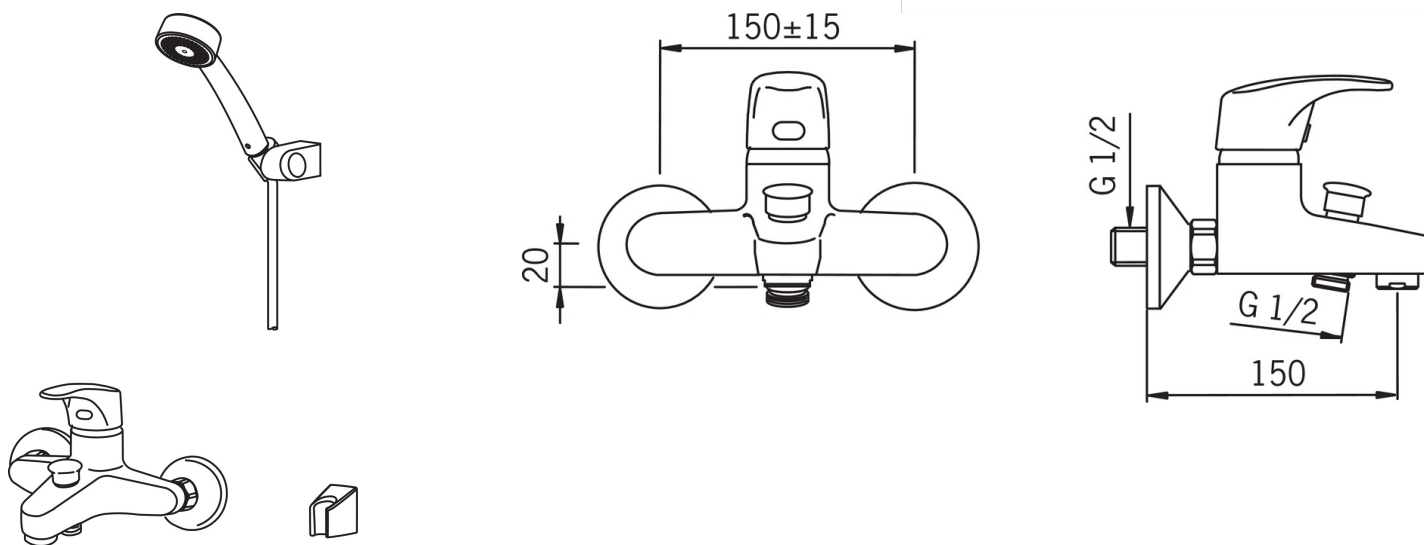
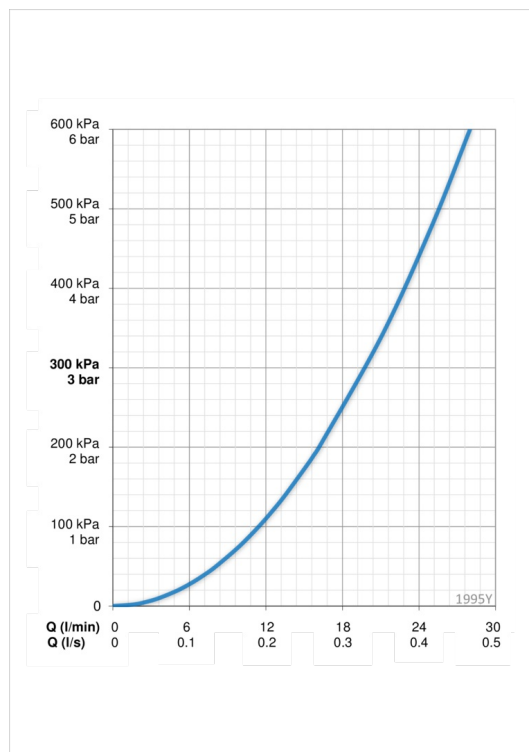
Расход воды при 300 кПа	<b>0.33 l/s</b>
Потеря давления при расходе 0.3 л/с	<b>250 kPa</b>

### Технические характеристики

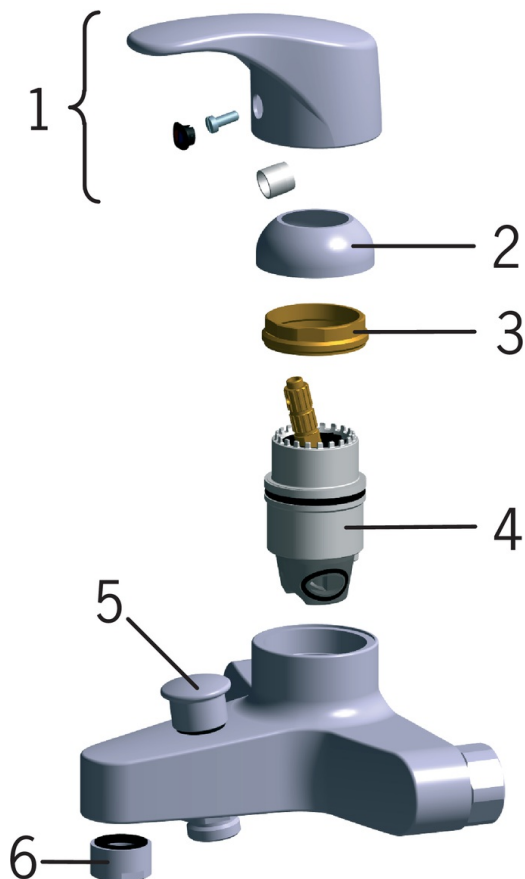
Подключение горячей воды	<b>max. +80°C</b>
Рабочее давление	<b>50 - 1000 kPa</b>

### Regulations

Стандарт EN	<b>EN 817</b>
Уровень шума	<b>II (ISO 3822)</b>



## Запасные части



### SP1994Y

	Название	Код
01	Рычаг, (-2006)	159893
02	Защитная чашечка	158174
03	Зажимная гайка	158726
04	Картридж, комплект	158890
05	Переключатель	209695
06	Аэратор, M24x1 C	232214