

- Bathtub
- Настенный монтаж
- Хром
- Шумоподавляющие уплотнители

ТЕХНИЧЕСКИЕ ДАННЫЕ

Параметры расхода воды

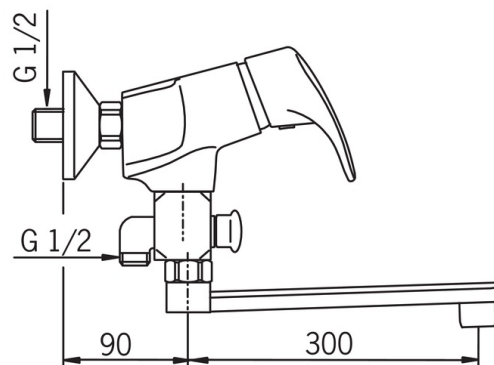
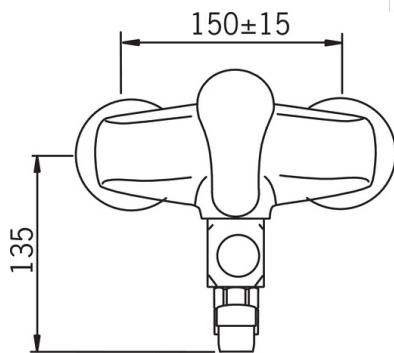
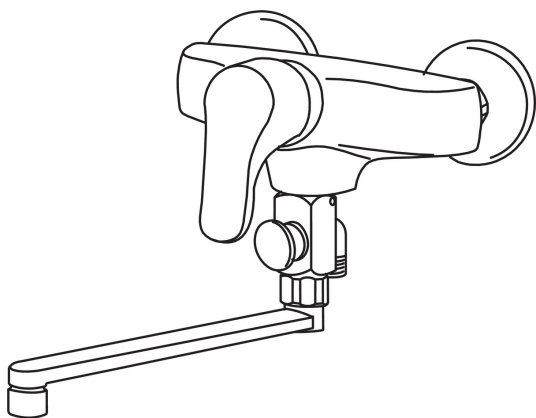
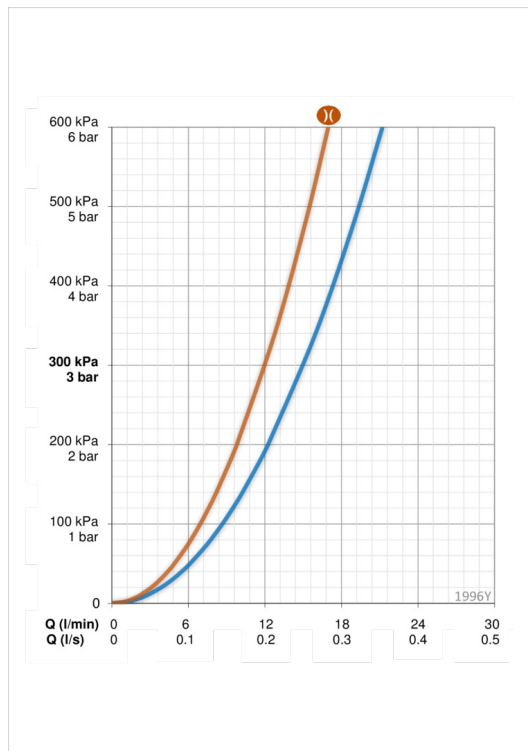
Расход воды при 300 кПа	0.25 l/s
Расход воды 300 кПа (с ограничителями расхода)	0.2 l/s
Потеря давления при расходе 0.2 l/s (с ограничителями расхода)	300 kPa
Потеря давления при расходе 0.2 л/с	190 kPa

Технические характеристики

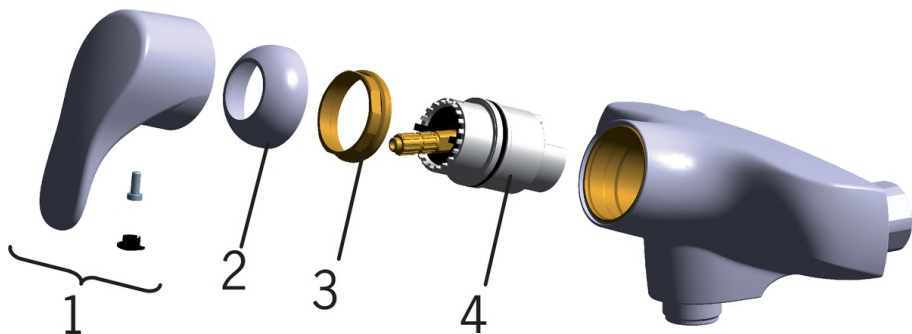
Подключение горячей воды	max. +80°C
Рабочее давление	50 - 1000 kPa

Regulations

Уровень шума при 0.2 l/s	I (ISO 3822) Oras lab.
Уровень шума при 0.3 l/s	II (ISO 3822) Oras lab.

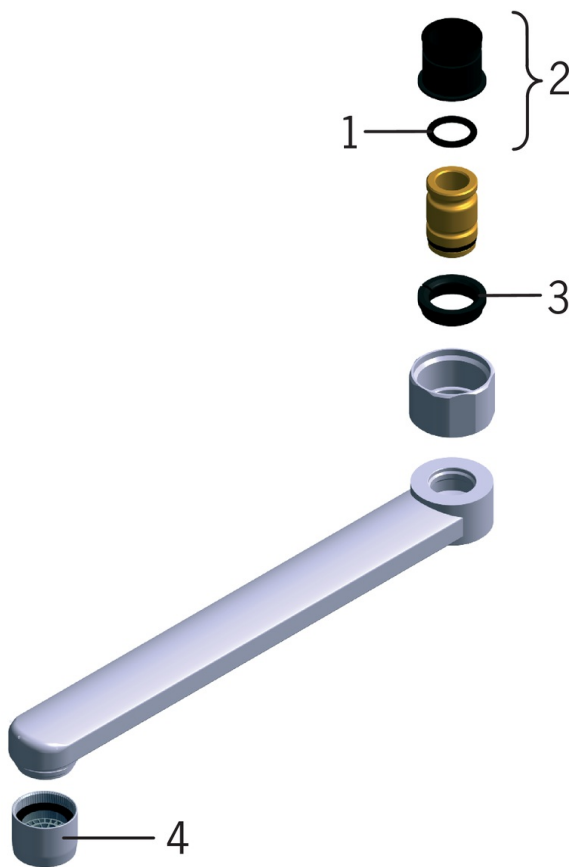


Запасные части



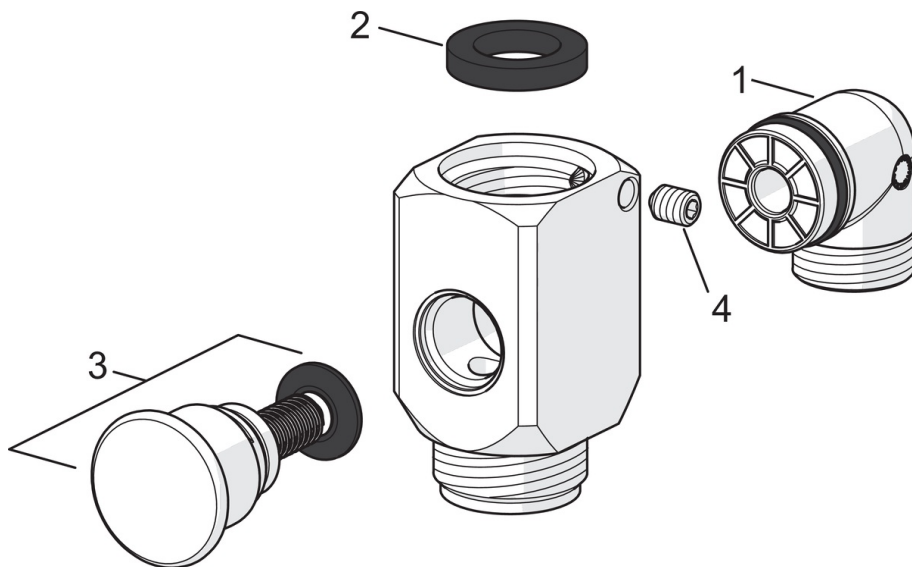
SP1996Y

	Название	Код
01	Рычаг, (-2006)	159893
02	Защитная чашечка	158174
03	Зажимная гайка	158726
04	Картридж, комплект	158890



SP0044

	Название	Код
01	О-кольцо, 13.6x2.4	469360/10
02	Промежуточная втулка (10шт), 18/20.6	219595/10
03	Упорное кольцо (10 шт.)	219563/10
04	Аэратор, M22x1	232201



SP0061

	Название	Код
01	Муфта	209692
02	Комплект уплотнений, D24/15x4	209675/10
03	Переключатель	209695
04	Крепежный винт (10шт), M6x8	229518/10