

EAN: 6414150087585

[www.oras.com/pl/products/oras/product/2064](http://www.oras.com/pl/products/oras/product/2064)



Oras Bluebox, element natynkowy do termostatycznej baterii natryskowej, bez regulacji strumienia wody, okrągła płyta. Zawiera jednostkę funkcyjną i element natynkowy. Pasuje do korpusów Oras nr 2080 and 2081.

Posiada znak budowlany "B", atest PZH, deklarację zgodności.

- Natrysk
- Element natynkowy, Termostatyczna
- Ścienna natynkowa
- Chrom
- Uchwyt regulacji temperatury
- Zaworki zwrotne, Głowica termostatyczna do ustawiania temperatury
- Roundwallrosette
- Do stosowania z korpusem 2080 lub 2081

### Dane techniczne

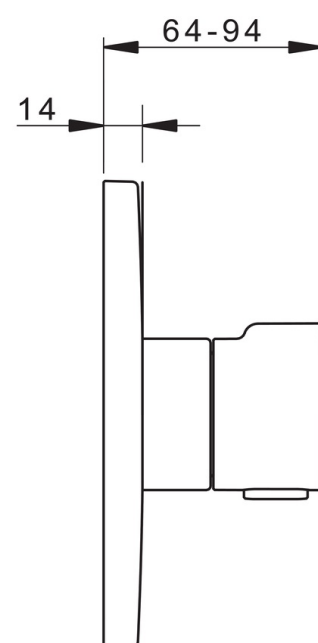
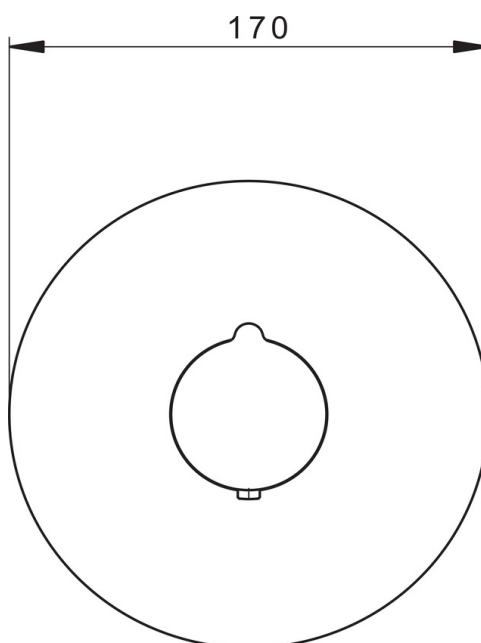
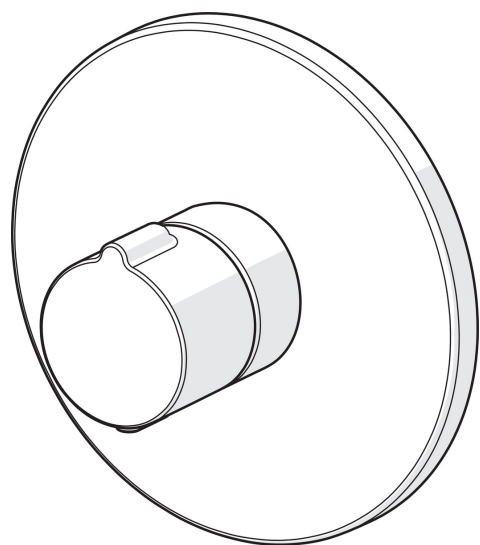
#### Właściwości techniczne

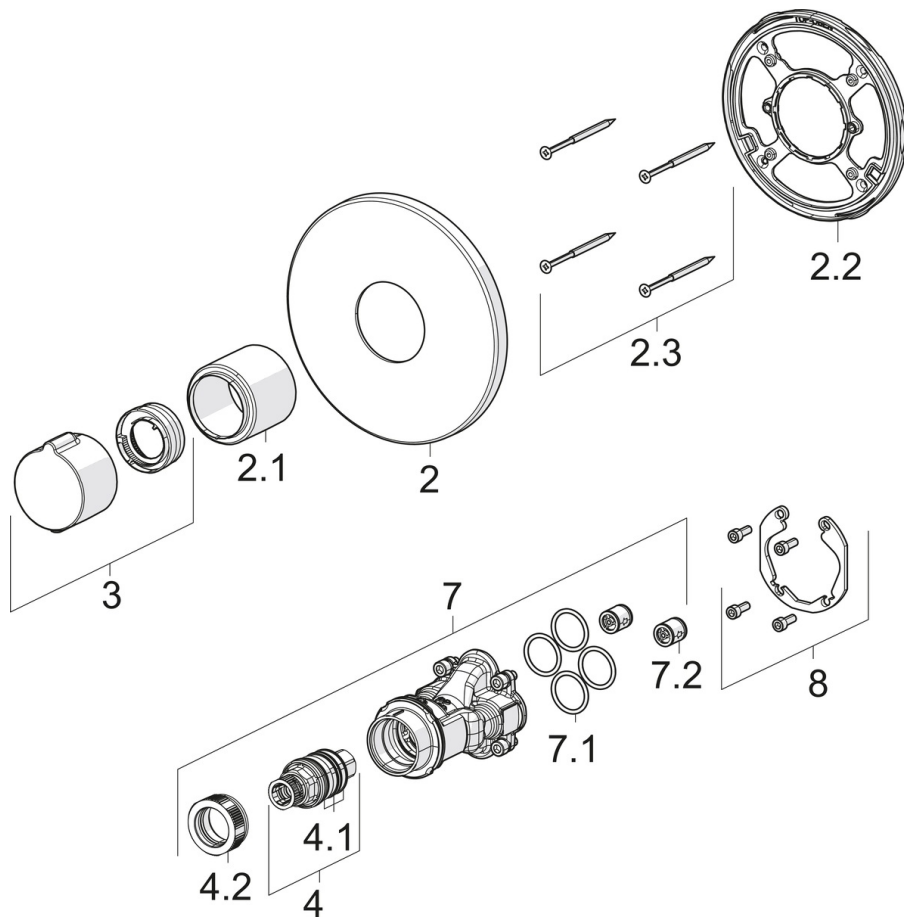
Woda ciepła zasilająca

max. +80°C

Ciśnienie robocze

50 - 1000 kPa





**SP2064**

	<b>Nazwa</b>	<b>Kod</b>
2	Pokrywa	602687V
2.1	Rozeta trzyczęściowa	602664V
2.2	Element mocujący	602668V
2.3	Śruba, M4,5x80	602652V
3	Pokrętko regulacji temperatury	602013V
4	Termostat - wkład	178780V
4.1	Oring-zestaw	178796V
4.2	Nakrętka mocująca, M36x1,5, SW38	178706V
7	Jednostka funkcjonalna	602688V
7.1	O-ring, 23.47x2.62	602649V
7.2	Zawór zwrotny	601989V
8	Zestaw montażowy	602646V