

EAN: 6414150081859

www.oras.com/pl/products/oras/product/2087

Oras Blubox element natynkowy do termostatycznej baterii natryskowej z uchwytem regulującym strumień i temperaturę wody. Zawiera jednostkę funkcyjną i okrągły element natynkowy. Pasuje do korpusów Oras nr 2080 i 2081.

Posiada znak budowlany "B", atest PZH, deklarację zgodności.

- Natrysk
- Część pokrywy
- Wall mounted with concealed unit
- Chrom



Dane techniczne

Cechy przepływowe

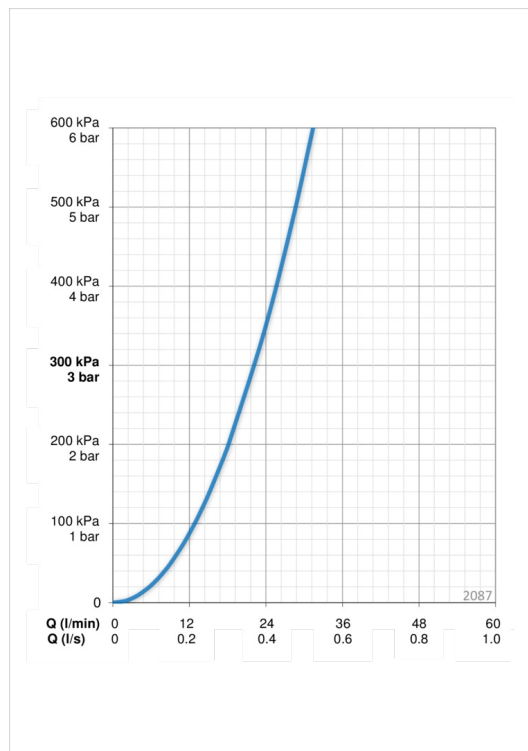
Przepływ wody dla 300 kPa **0.37 l/s**

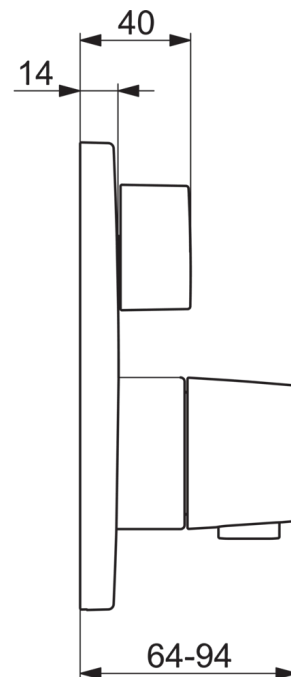
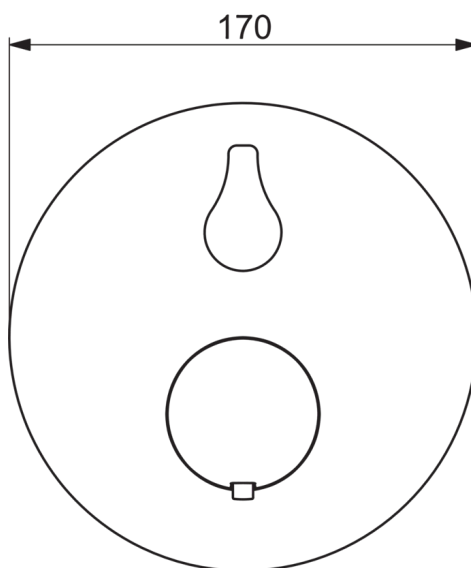
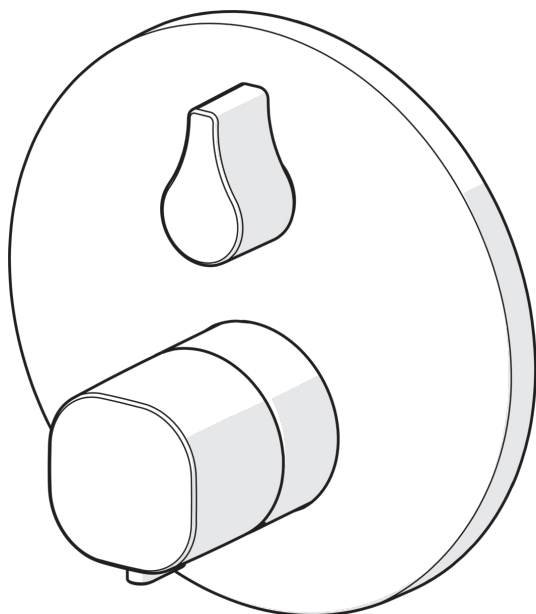
Właściwości techniczne

Woda ciepła zasilająca **max. +80°C**
Ciśnienie robocze **100 - 1000 kPa**

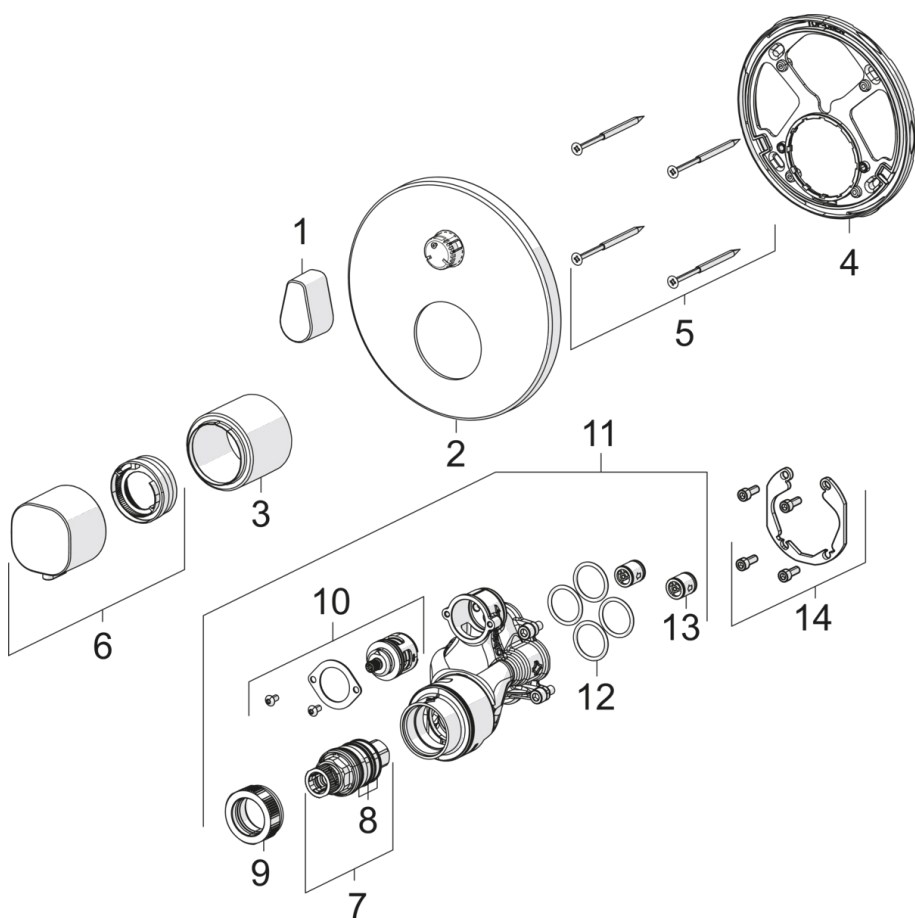
Przepisy prawne

Klasa głośności **I (ISO 3822)**





Części zamienne



SP2087

Nazwa	Kod
01 Uchwyt regulacji strumienia	1002599V
02 Pokrywa	602663V
03 Rozeta trzyczęściowa	602664V
04 Element mocujący	602655V
05 Śruba, M4.5x80	602652V
06 Pokrętko regulacji temperatury	602012V
07 Termostat - wkład	178780V
08 Oring-zestaw	178796V
09 Nakrętka mocująca, M36x1.5, SW38	178706V
10 Przełącznik/wkład	198282V
11 Jednostka funkcjonalna	602665V
11 Jednostka funkcjonalna	602666V
12 O-ring, 23.47x2.62	602649V
13 Zawór zwrotny	601989V
14 Zestaw montażowy	602646V