

EAN: 6414150074547

www.oras.com/ee/products/oras/product/2204F



Pööratava jooksutoru ja vajutatava põhjaklapiga valamusegisti.

F = painduvad ühendustorud

- Vannituba
- Kangsegistid
- Tööpinnale paigaldatav
- Kroom
- Pööratav jooksutoru
- Ühe kahvaga, Kuuma/külma sümbolid
- Vajutatav põhjaklapp
- Prügipüüdur(id), 40 mm keraamiline vee vooluhulga ja temperatuuri seadeosa

Tehnilised andmed

Vooluhulk

Vooluhulk 300 kPa	0.12 l/s
Rõhukadu vooluhulgal (0.1 l/s)	220 kPa

Tehnilised omadused

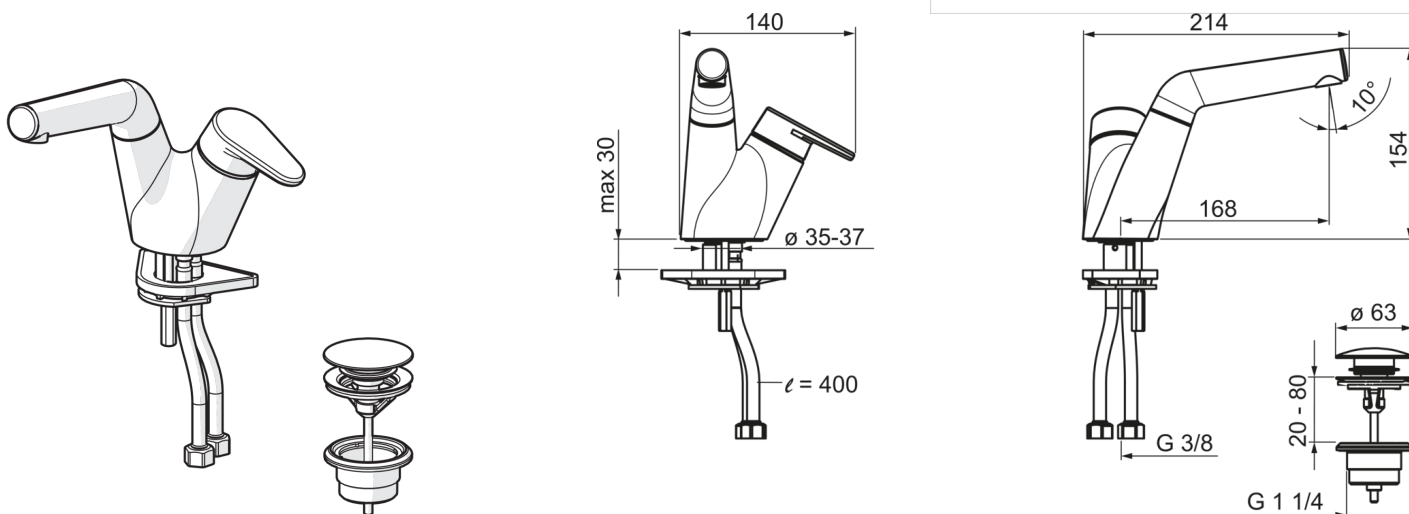
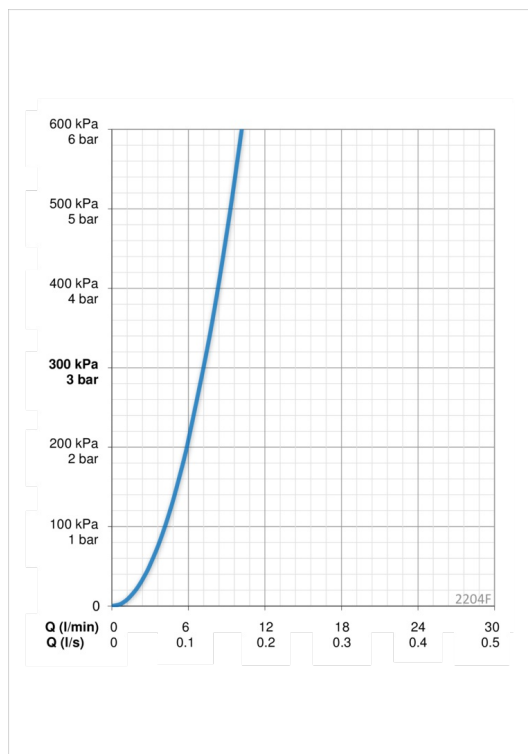
Kuum vesi	max. +80°C
Kasutussurve	50 - 1000 kPa
Ühenduse mõõt	G3/8
Tööulatus	168 mm
Materjal	brass

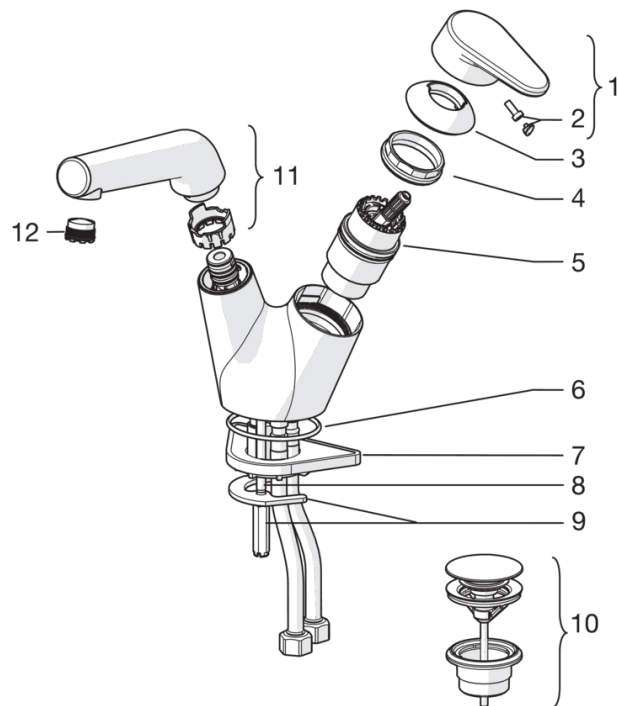
Määrused

EN standard	EN 817
Hääleklass	I (ISO 3822)

Tüübikinnitused

STF-sertifikaat	STF VTT-RTH-00003-17
Sintef	Sintef Nr. 3315





SP2204F

	Nimetus	Kood
01	Kahv	601914V
02	Märknaast (10tk)	602069V
03	Kaitsekate	601961V
04	Pingutusmutter	158726
05	Seadeosa	158890
06	O-tihend (10tk), 53,64x2,62	418347/10
07	Tugiplaat, 100x60mm	158825
08	Paigalduskruvi (10tk), M6x65	158747/10
09	Pingutusplaat mutriga	159607V
10	Vajutatav põhjaklapp	159056V
11	Jooksutoru komplektne	602190V
12	Õhusti, M18.5x1	859338V