

EAN: 6414150075278
static.oras.com/2209C



Внешняя часть встраиваемого термостатического смесителя для душа с одним выводом из стены. Питание от сети 230/12 В. Встраиваемый корпус 2209А продаётся отдельно.

- Bath tub
- Декоративная часть, Отдельный трансформатор
- Настенный скрытого монтажа
- Хром
- Ручка регулировки температуры, Ручка регулировки расхода
- Электромагнитный клапан, Блок управления, Блок питания, Световые сигналы
- Squarewallrosette
- Время наполнения: 10 min (0 - 20 min)

ТЕХНИЧЕСКИЕ ДАННЫЕ

Параметры расхода воды

Расход воды при 300 кПа	0.2 l/s
Потеря давления при расходе 0.2 л/с	300 кПа

Технические характеристики

Подключение горячей воды	max. +70°C
Рабочее давление	100 - 1000 кПа
Материал	Латунь

Установки ПО

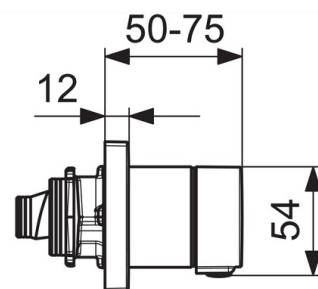
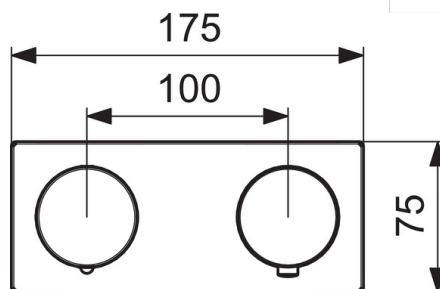
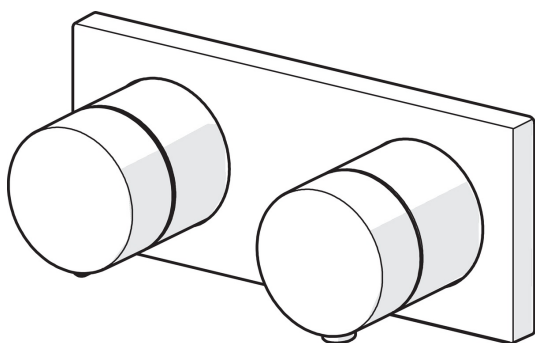
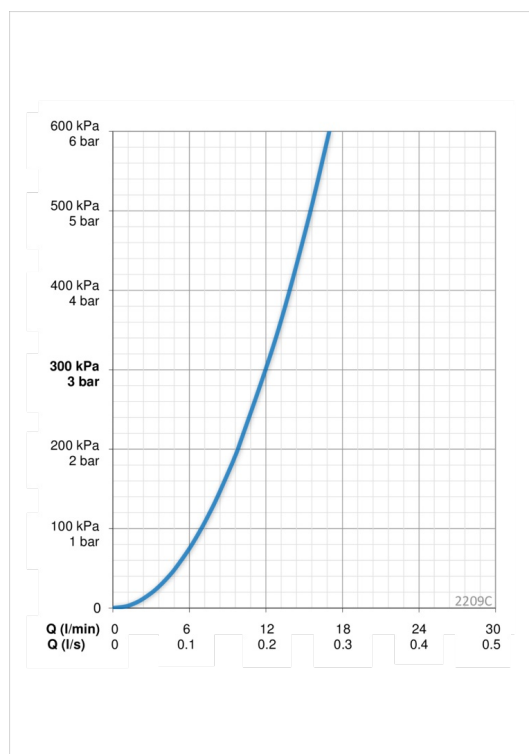
Макс. время подачи воды	8 min
-------------------------	--------------

Электрические параметры

Электропитание	230 / 12 V
----------------	-------------------

Regulations

Директива EMC	CE 2004/108/EC
Стандарт EN	EN 15091
Уровень шума	I (ISO3822) Oras lab.
Степень защиты	IP 55 / transformer IP 40



Запасные части

SP2209C

	Название	Код
01	Ручка регулировки температуры	602228V
02	Ручка регулировки расхода	602178V
03	Промежуточная втулка	602348V
04	Декоративная пластина	602381V
05	Держатель лицевой панели	602345V
06	Блок управления, 3 V	602181V
07	Электромагнитный клапан	602182V
08	Блок управления, 12 V	602214V