

EAN: 6414150077388
static.oras.com/2218F



Смеситель для биде с поворотным изливом и аэратором. Угол поворота излива 150° - заводская установка (может быть уменьшен до 70°).

F = с гибкой подводкой

- Bidet
- Однорычажный
- Монтаж на поверхность
- Хром
- Поворотный излив
- Каскадный
- Однорычажный смеситель, Рукоятка с маркировкой H+Г воды
- Ограничитель температуры
- ϕ 40-мм керамический картридж для управления расходом и температурой воды

ТЕХНИЧЕСКИЕ ДАННЫЕ

Параметры расхода воды

Расход воды при 300 кПа **0.15 l/s**

Технические характеристики

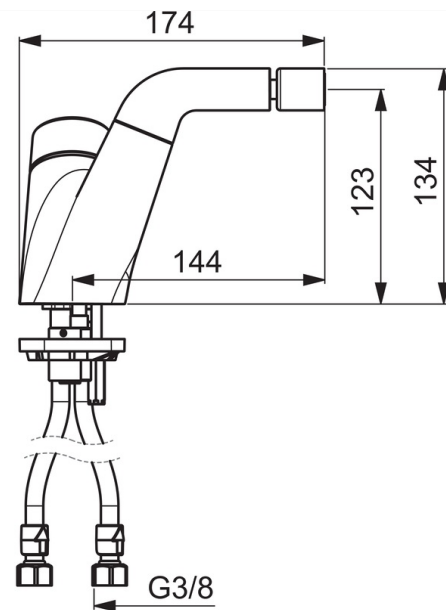
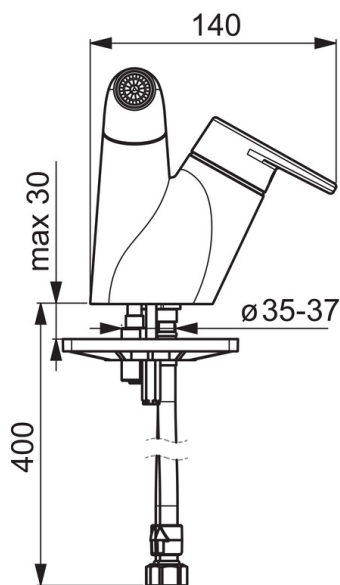
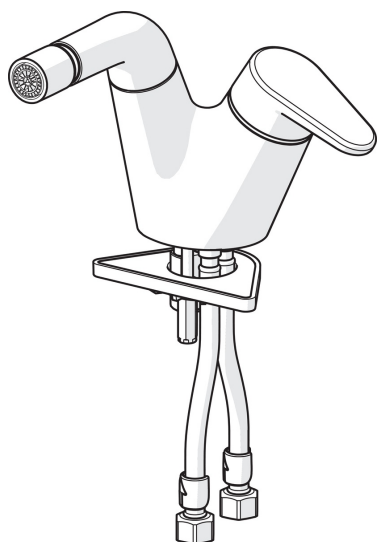
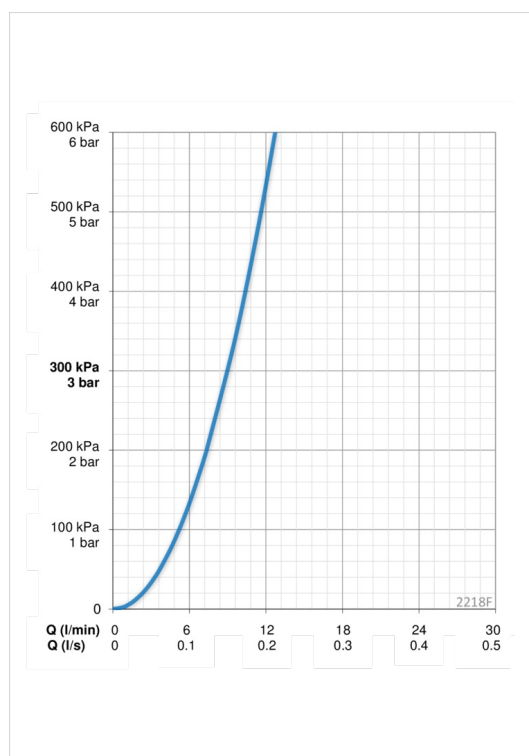
Подключение горячей воды **max. +80°C**
 Рабочее давление **50 - 1000 kPa**
 Длина/расстояние **144 mm**
 Материал **Латунь**

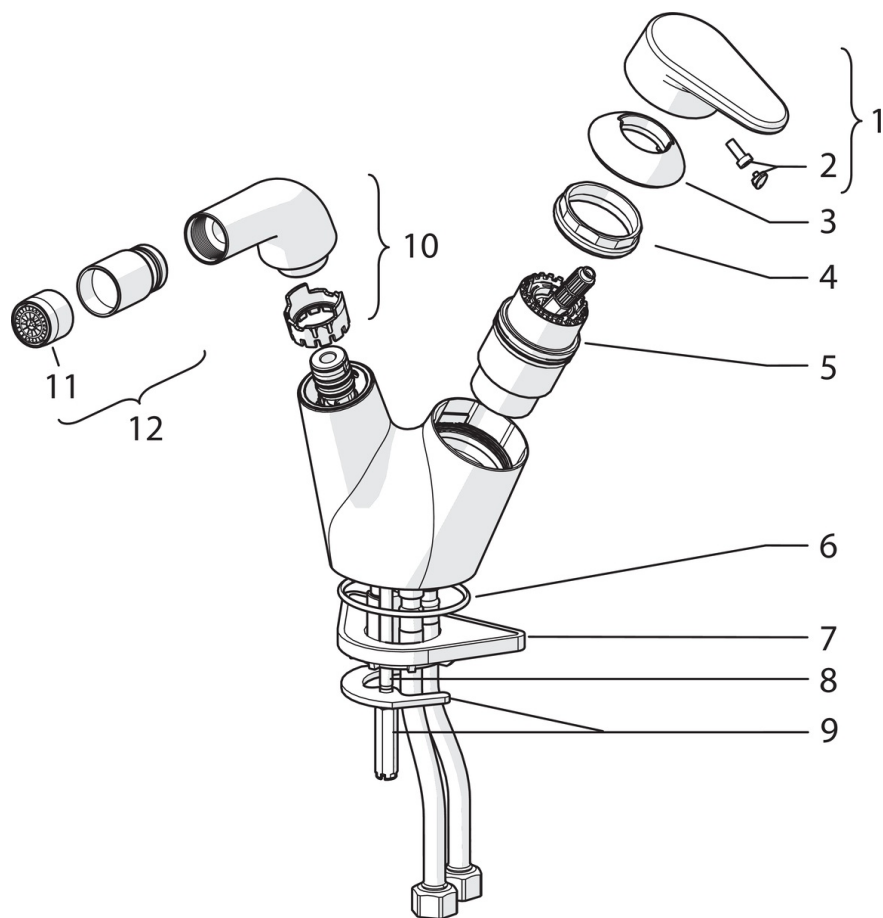
Regulations

Стандарт EN **EN 817**
 Уровень шума **I (ISO 3822) Oras lab.**

Тип разрешения

Sintef **Sintef Nr. 3315**





SP2218F

	Название	Код
01	Рычаг	601914V
02	Колпачок	602069V
03	Защитная чашечка	601961V
04	Зажимная гайка	158726
05	Картридж, комплект	158890
06	О-кольцо, 53,64x2,62	418347/10
07	Опорная плита, 100x60mm	158825
08	Крепежный винт (10 шт.), М6x65	158747/10
09	Зажимная пластина с гайками	159607V
10	Излив	1001408V
11	Аэратор и ключ, М21.5x1 НС В	601920V
12	Шарнир смесителя для биде	602599V