

EAN: 6414150077418

[www.oras.com/pl/products/oras/product/2225F](http://www.oras.com/pl/products/oras/product/2225F)



Bateria kuchenna z ruchomą, wyciąganą wylewką i inteligentnym zaworem do zmywarki. Kąt obrotu wylewki jest ustawiony fabrycznie na 150° (może być ograniczony do 70°). Włączenie zaworu zmywarki następuje po przyciśnięciu przycisku i zapaleniu lampki kontrolnej. Zawór zamyka się automatycznie po ustawionym okresie czasu: po 4 lub 12 godzinach (jedno przyciśnięcie otwiera zawór na 3 godziny, przytrzymanie przycisku przez 5 sekund otwiera zawór na 12 godzin).

Zasilanie elektryczne z transformatora 230/5 V.

F = elastyczne wężyki podłączeniowe.

- Kuchnia
- Jednouchwytowa, Hybrydowa, Oddzielny transformator
- Montaż powierzchniowy
- Chrom
- Wylewka obrotowa, Wyciągana wylewka
- Elektroniczny zawór do zmywarki
- Pojedyncza dźwignia/uchwyt, Symbole Ciepła/Zimna
- Możliwość ograniczenia na głowicy maksymalnej temperatury i przepływu
- Filtr siatkowy, Zaworki zwrotne, Ceramiczna głowica  $\varnothing$  40 mm do ustawiania przepływu i temperatury
- Zawór solenoidalny, Sygnalizacja świetlna
- Elastyczne wężyki

## Dane techniczne

### Cechy przepływowe

Przepływ wody dla 300 kPa	<b>0.15 l/s</b>
Spadek ciśnienia dla przepływu (0.2 l/s)	<b>135 kPa</b>

### Właściwości techniczne

Woda ciepła zasilająca	<b>max. +70°C</b>
Ciśnienie robocze	<b>100 - 1000 kPa</b>
Wielkość przyłącza	<b>G3/8</b>
Projection	<b>225 mm</b>
Materiał	<b>brass</b>

### Ustawienia oprogramowania

Czas otwarcia zaworu	<b>4 h / 12 h</b>
----------------------	-------------------

### Cechy elektroniczne

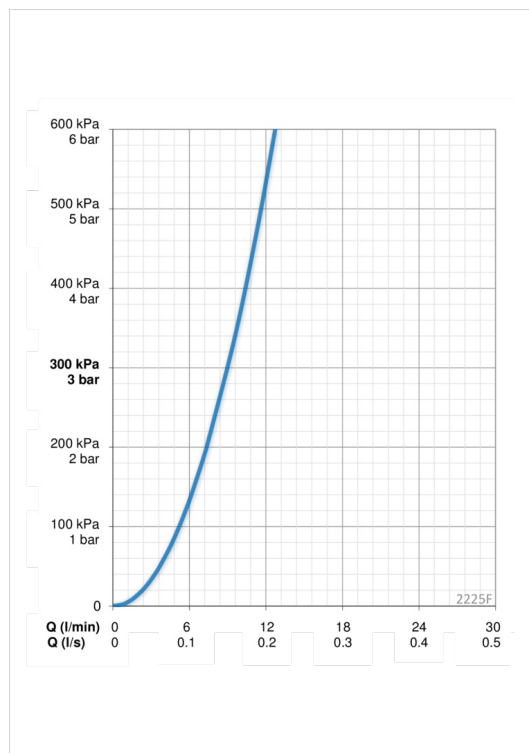
Podłączenie elektryczne	<b>230 / 5 V</b>
Bateria	<b>CR 2450 3 V</b>

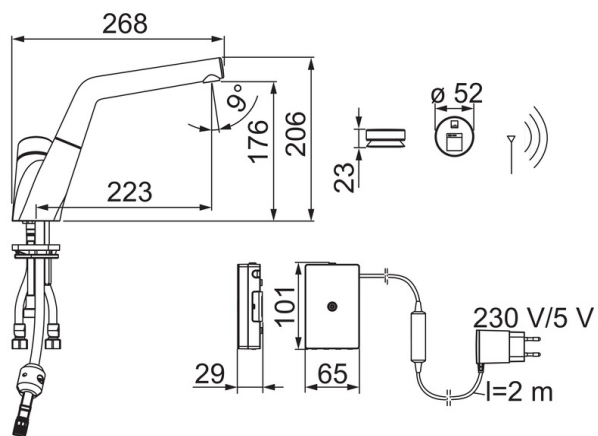
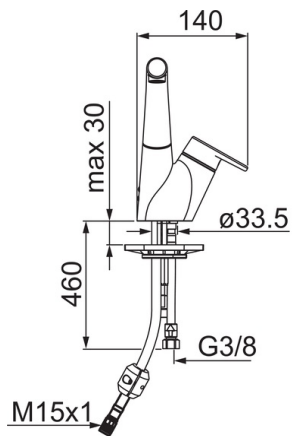
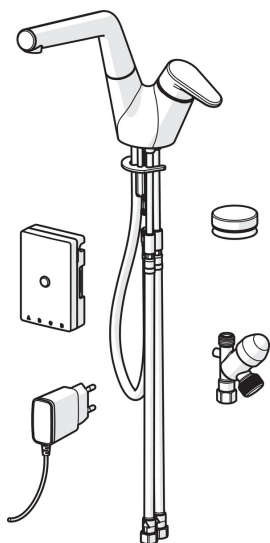
### Przepisy prawne

EMC Dyrektywa	<b>CE 2014/30/EU</b>
EN standard	<b>EN 15091 , EN 817</b>
Klasa głośności	<b>I (ISO 3822) Oras lab.</b>
Klasa bezpieczeństwa	<b>IP 54 / transformer IP 40</b>

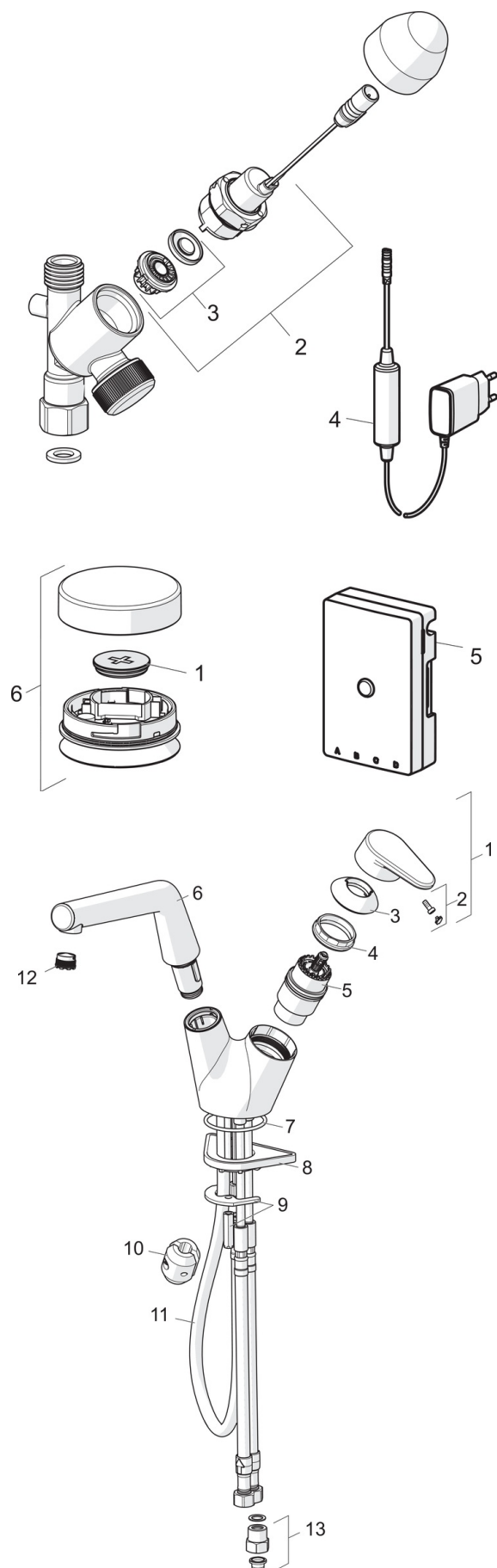
### Rodzaj atestów

Sintef	<b>Sintef Nr. 3315</b>
--------	------------------------





## Części zamienne



### SP272101

	Nazwa	Kod
01	Bateria, CR2450 3 V Lithium	601468V
02	Zawór trzpienia, 3 V	601884V-F
03	Membrana	601512V
04	Zasilacz	601472V
05	Jednostka sterująca, 230/5 V	601824V
06	Przycisk, 3 V	601823V

### SP2220F

	Nazwa	Kod
01	Dźwignia	601914V
02	Ośłona	602069V
03	Nasadka ochronna	601961V
04	Nakrętka mocująca	158726
05	Moduł sterujący	158890
06	Wylewka	1001472V
07	O-ring, 53,64x2,62	418347/10
08	Płyta mocująca, 100x60mm	158825
09	Podkładka mocująca z nakrętką	159607V
10	Obciążnik	602342V
11	Wąż natrysku, L=1500	600533V
12	Aerator, M18.5x1	859338V
13	Filtr siatkowy/zawór zwrotny	198473/2