



Servantkran med grepsvennlig hendel utstyrt med en øko-knapp for å begrense vanntemperatur og vannmengde.

F = fleksible slanger

- Bad
- Ettgreps
- Benkemontering
- Forkrommet
- Fast tut
- Easy-Grip Hendel
- Fleksible slanger
- ECO button, Lavt blyinnhold <0.3

Teknisk data

Flow attributter

Øko-stråle ved 300 kPa	0.08 l/s
Vannmengde ved 300 kPa	0.15 l/s
Trykktap (0.1 l/s)	140 kPa

Tekniske egenskaper

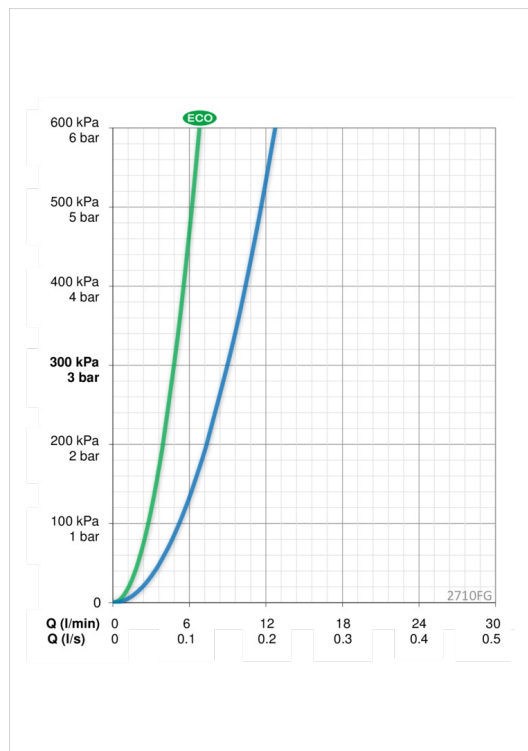
Varmtvannsforsyning	max. +80°C
Arbeidstrykk	50 - 1000 kPa
Tilkoblingsstørrelse	G3/8
Projeksjon	98 mm
Materiale	brass

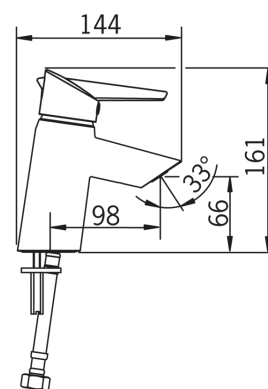
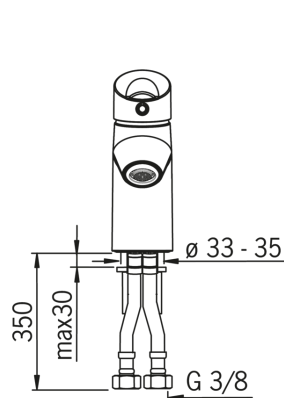
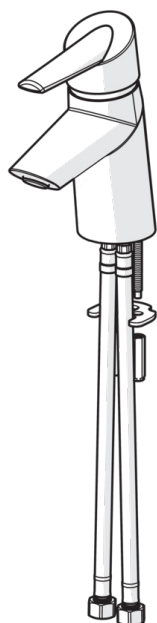
Bestemmelser

EN Standard	EN 817
Støyklasse	I (ISO 3822)

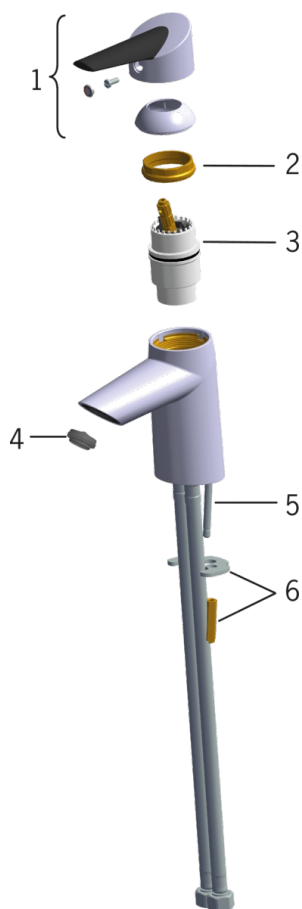
Typegodkjennelse

STF Sertifikat	VTT-RTH-00007-14
KIWA SE	1461





Reserve deler



SP2710FG

	Kode	NRF (Norway)
01	601864V	4203402
02	158726	4204528
03	158890	4204627
04	601500V	4202973
05	158727/10	4204529
06	158697	4204524