



Elektroninen venttiili astianpesukoneelle tai pyykinpesukoneelle. Tuote käsittää älykkään painonapin, ohjausyksikön ja elektronisen venttiilin. Pesukoneventtiilin aukioloaika on asetettu 4 tuntiin. Paristokäyttöinen (3 V).

- Keittiö, Kodinhoitohuone
- Paristokäyttöinen
- Kromi
- Magneettiventtiili, Erillinen ohjausyksikkö, Alhaisen paristovaranuksen ilmainen

Tekniset tiedot

Virtaamatiedot

Virtaama 300 kPa	0.27 l/s
Painehäviö virtaamalla (0.2 l/s)	160 kPa

Tekniset ominaisuudet

Lämmin vesi	max. +70°C
Käyttöpaine	100 - 1000 kPa

Ohjelmistoasetukset

Pesukoneventtiilin aukioloaika	4 h / 12 h
--------------------------------	-------------------

Elektroniikan tiedot

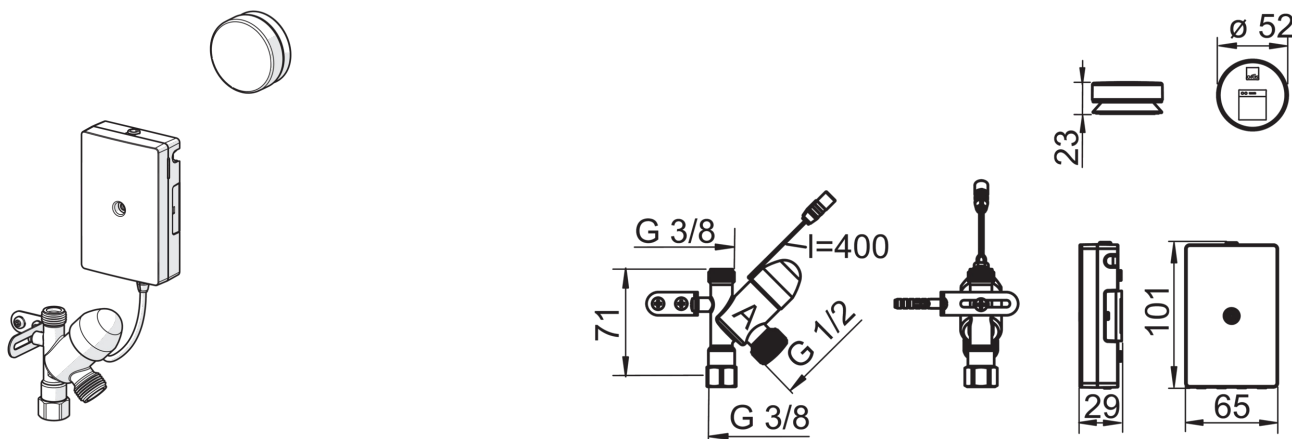
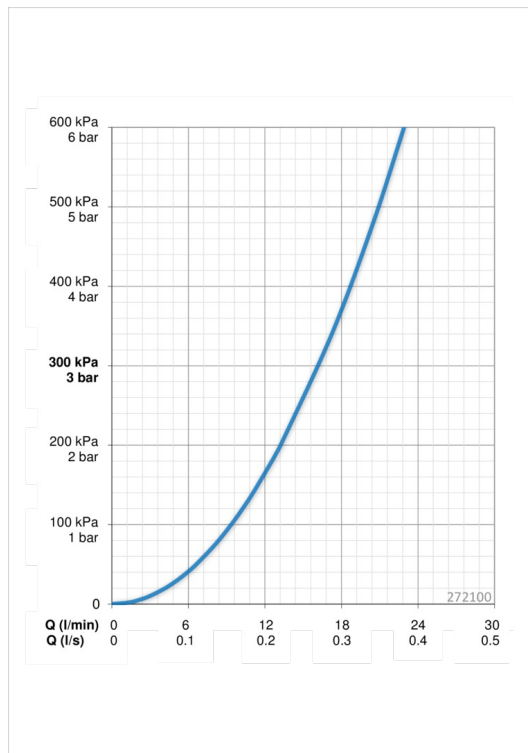
Paristo	AA 1.5 V Lithium x 2, CR 2450 3 V
---------	--

Määräykset

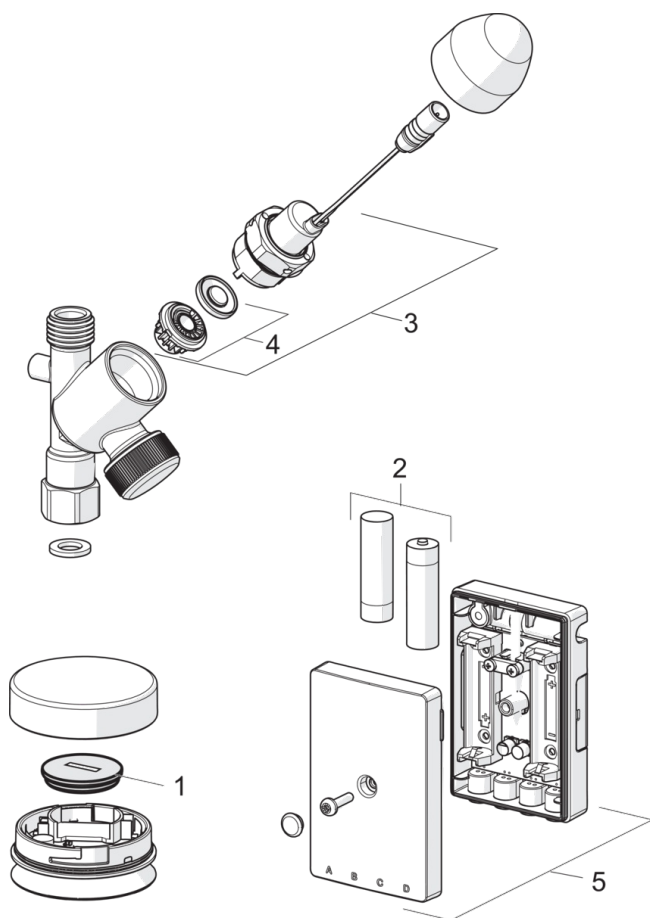
EMC Direktiivi	CE 2004/108/EY
Ääniluokka	I (ISO 3822)
Suojausluokka	IP 54

Tyyppihyväksynät

STF sertifikaatti	VTT-RTH-00001-16
-------------------	-------------------------



Varaosat



SP272100

	Nimi	Koodi	LVI
01	Paristo, CR2450 3 V Lithium	601468V	6420375
02	Paristo, 1,5 V AA Lithium	600599V	6420268
03	Pilottiventtiili, 3 V	601884V-F	6420432
04	Kalvo	601512V	6420340
05	Ohjauksyksikkö, 3 V	601825V	6420552