

EAN: 6414150072475

www.oras.com/pl/products/oras/product/272100



Oras elektroniczny zawór do zmywarki lub pralki. Produkt składa się z inteligentnego przycisku, jednostki sterującej oraz zaworu elektronicznego. Czas otwarcia zaworu 4 godziny. Zasilanie bateryjne (3 V)

- Kuchnia, Pomieszczenie gospodarcze
- Zasilane bateryjnie
- Chrom
- Inteligentny zawór do zmywarki

Dane techniczne

Cechy przepływowe

Przepływ wody dla 300 kPa	0.27 l/s
Spadek ciśnienia dla przepływu (0.2 l/s)	160 kPa

Właściwości techniczne

Woda ciepła zasilająca	max. +70°C
Ciśnienie robocze	100 - 1000 kPa

Ustawienia oprogramowania

Czas otwarcia zaworu	4 h / 12 h
----------------------	-------------------

Cechy elektroniczne

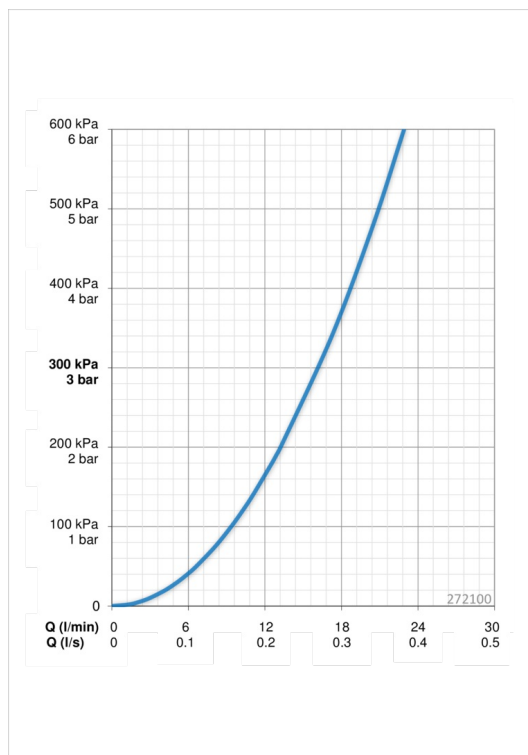
Bateria	AA 1.5 V Lithium x 2, CR 2450 3 V
---------	--

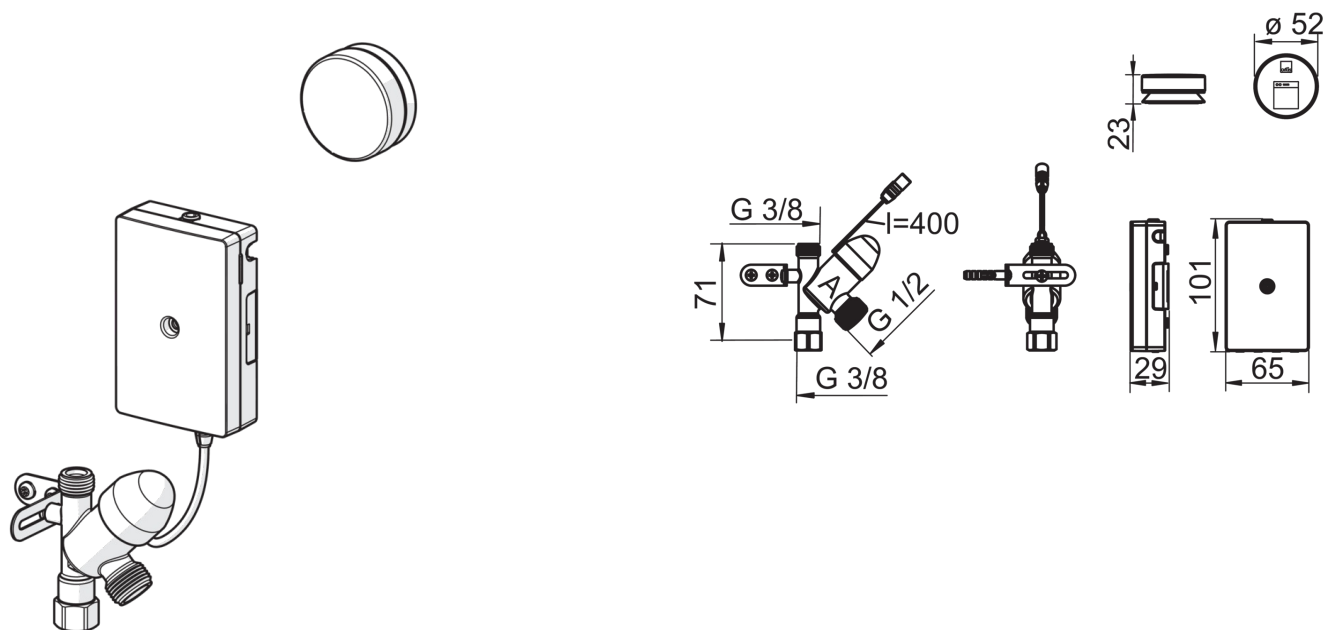
Przepisy prawne

EMC Dyrektywa	CE 2004/108/EY
Klasa głośności	I (ISO 3822)
Klasa bezpieczeństwa	IP 54

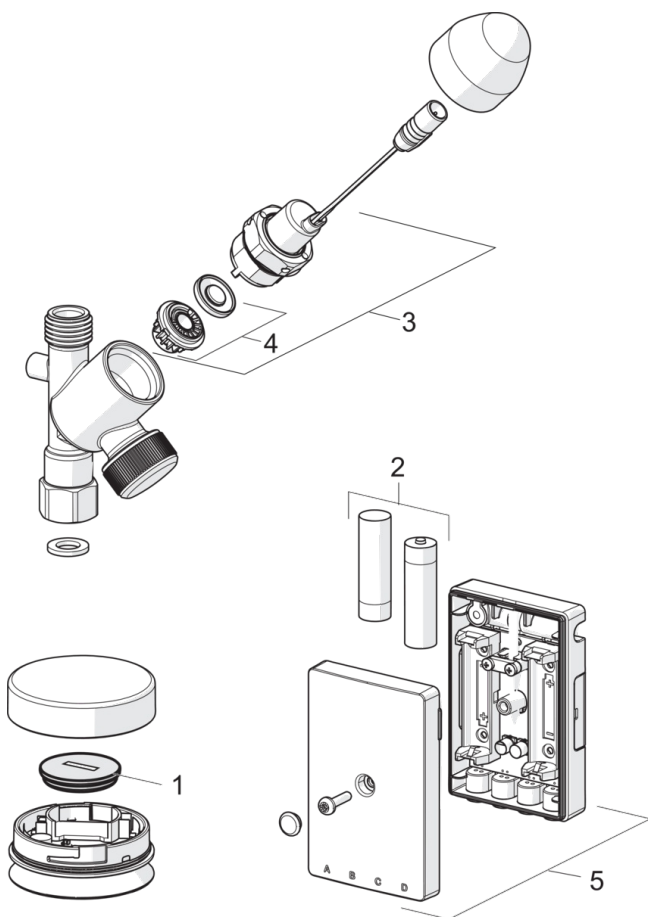
Rodzaj atestów

STF certyfikat	VTT-RTH-00001-16
----------------	-------------------------





Części zamienne



SP272100

	Kod
01	601468V
02	600599V
03	601884V-F
04	601512V
05	601825V