



Elektroninen venttiili astianpesukoneelle tai pyykinpesukoneelle. Tuote käsittää älykkään painonapin, ohjausyksikön ja elektronisen venttiilin. Pesukoneventtiilin aukioloaika on asetettu 4 tuntiin. Sähköliitäntä pistotulppamuuntajalla 230/5 V.

- Keittiö, Kodinhoitohuone
- Pistotulppamuuntaja
- Kromi
- Magneettiventtiili, Erillinen ohjausyksikkö, Sisältää virtalähteen

Tekniset tiedot

Virtaamatiedot

Virtaama 300 kPa	0.27 l/s
Painehäviö virtaamalla (0.2 l/s)	160 kPa

Tekniset ominaisuudet

Lämmin vesi	max. +70°C
Käyttöpaine	100 - 1000 kPa

Ohjelmistoasetukset

Pesukoneventtiilin aukioloaika	4 h / 12 h
--------------------------------	-------------------

Elektroniikan tiedot

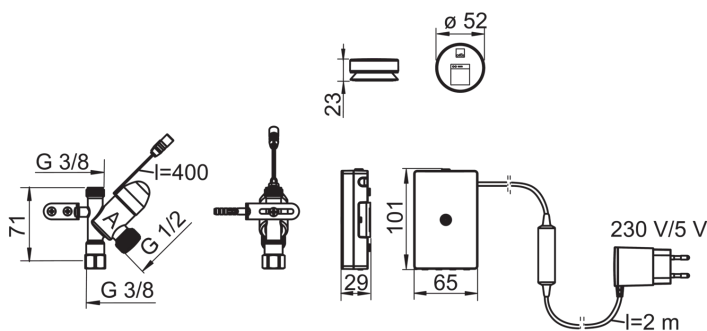
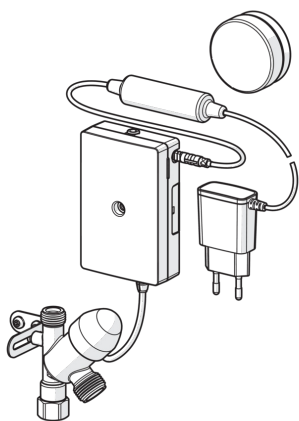
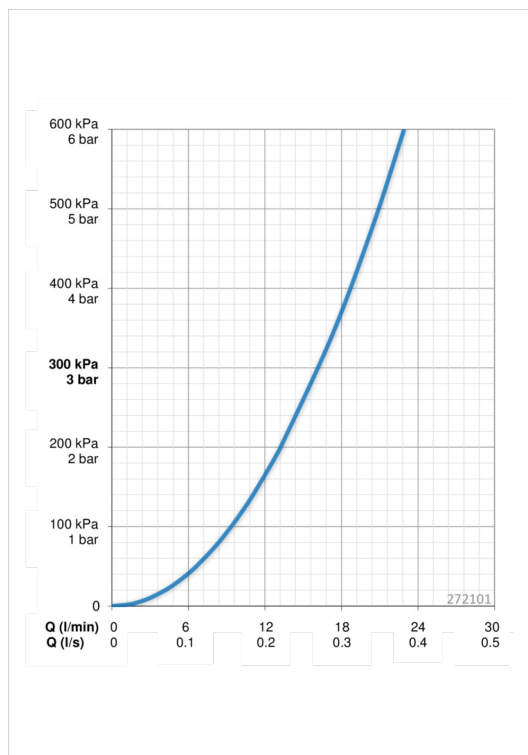
Sähköliitäntä	230 / 5 V
---------------	------------------

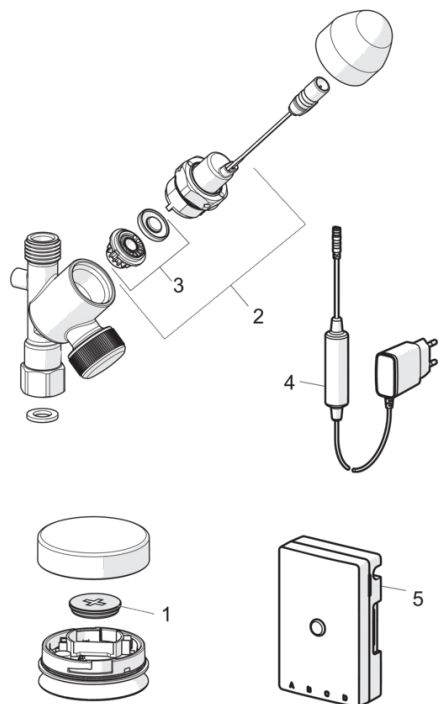
Määräykset

EMC Direktiivi	CE 2004/108/EY
Ääniluokka	I (ISO 3822)
Suojausluokka	IP 54 / transformer IP 40

Tyyppihväksynät

STF sertifikaatti	VTT-RTH-00001-16
-------------------	-------------------------





SP272101

	Nimi	Koodi	LVI
01	Paristo, CR2450 3 V Lithium	601468V	6420375
02	Pilottiventtiili, 3 V	601884V-F	6420432
03	Kalvo	601512V	6420340
04	Virtalähde	601472V	6420329
05	Ohjausyksikkö, 230/5 V	601824V	6420431