

Oras elektroniczny zawór do zmywarki lub pralki. Produkt składa się z inteligentnego przycisku, jednostki sterującej oraz zaworu elektronicznego. Czas otwarcia zaworu 4 godziny. Zasilanie transformatorowe (230/5 V).

- Kuchnia
- Zasilacz w komplecie
- Montaż powierzchniowy, Montaż ścienny natynkowy
- Chrom
- Zawór solenoidalny, Jednostka sterująca, Zasilanie prądem



Dane techniczne

Cechy przepływowe

Przepływ wody dla 300 kPa	0.27 l/s
Spadek ciśnienia dla przepływu (0.2 l/s)	160 kPa

Właściwości techniczne

Woda ciepła zasilająca	max. +70°C
Ciśnienie robocze	100 - 1000 kPa
Średnica	52 mm
Materiał	Composite

Ustawienia oprogramowania

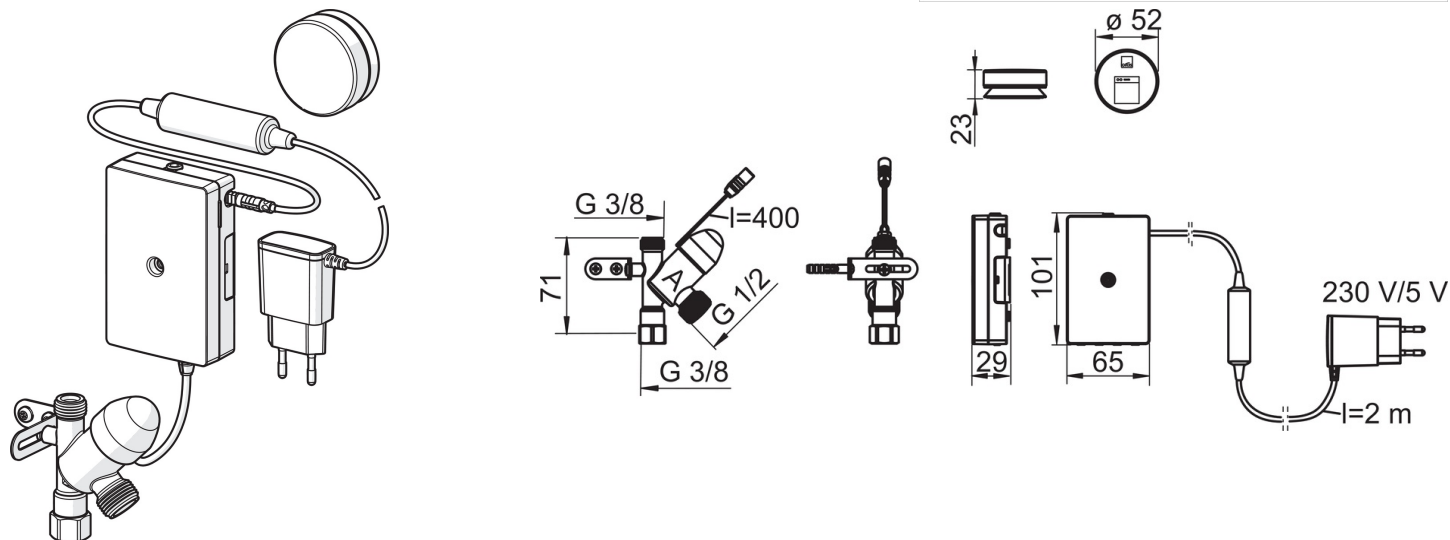
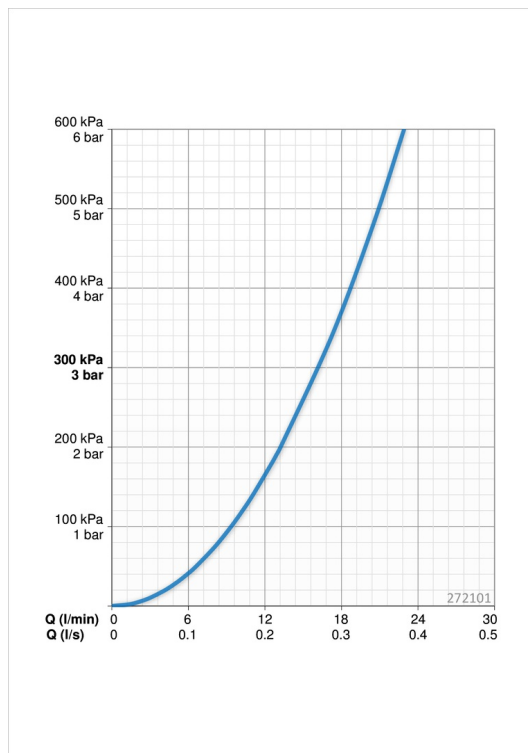
Czas otwarcia zaworu	4 h / 12 h
----------------------	-------------------

Cechy elektroniczne

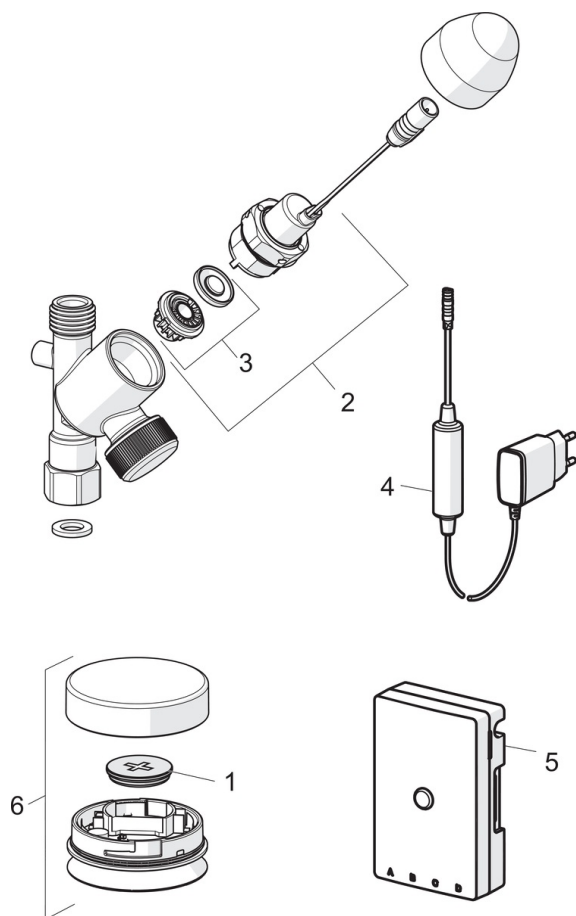
Podłączenie elektryczne	230 / 5 V
Bateria	CR 2450 3 V

Przepisy prawne

EMC Dyrektywa	C E 2014/30/EU
Klasa głośności	I (ISO 3822)
Klasa bezpieczeństwa	IP 54 / transformer IP 20



Części zamienne



SP272101

	Nazwa	Kod
01	Bateria, CR2450 3 V Lithium	601468V
02	Zawór trzpienia, 3 V	601884V-F
03	Membrana	601512V
04	Zasilacz	601472V
05	Jednostka sterująca, 230/5 V	601824V
06	Przycisk, 3 V	601823V