

EAN: 6414150079542

[www.oras.com/pl/products/oras/product/2728F](http://www.oras.com/pl/products/oras/product/2728F)



Bateria kuchenna z wygodnymi uchwytami na ciepłą i zimną wodę, funkcją bezdotykową, wyświetlaczem temperatury, wysoką, elastyczną wylewką obrotową i aeratorem. Natężenie przepływu zimnej i ciepłej wody jest regulowane odrębnymi dźwigniami. Kąt obrotu wylewki jest ustawiony fabrycznie na 120° (można ograniczyć do 60° lub 80°). Funkcja bezdotykowa włącza się przez umieszczenie rąk w obszarze działania sensora. Temperatura wody w funkcji bezdotykowej ustawiana jest za pomocą pierścienia znajdującego się pomiędzy korpusem a wylewką baterii. Funkcję bezdotykową można łatwo włączyć/wyłączyć. Zasilanie elektryczne z transformatora 230/5 V. Bateria jest wyposażona w filtry siatkowe.

F - elastyczne wężyki podłączeniowe

Posiada znak budowlany "B", atest PZH, deklarację zgodności.

- Kuchnia
- Dwuuchwytowe, Bezdotykowa, Hybrydowe, Oddzielny transformator
- Montaż powierzchniowy
- Chrom
- Wylewka obrotowa, Flexible model, Możliwość ograniczenia kąta obrotu
- Dźwignia typu Easy-Grip, Dwie dźwignie/uchwyty sterujące
- Przełącznik przyciskowy, Automatyczny reset
- Filtr siatkowy
- Sensor z autofokusem, Zawór solenoidalny, Zasilanie prądem, Sygnalizacja świetlna
- Elastyczne wężyki
- Mosiądz niskokorozyjny, Niska zawartość ołowiu <0.3 %, Powłoki przez które przepływa woda wolne od niklu

## Dane techniczne

### Cechy przepływowe

Przepływ wody dla 300 kPa	<b>0.2 l/s</b>
Spadek ciśnienia dla przepływu (0.2 l/s)	<b>300 kPa</b>

### Właściwości techniczne

DN rozmiar (normalny wymiar)	<b>DN15</b>
Woda ciepła zasilająca	<b>max. +70°C</b>
Ciśnienie robocze	<b>100 - 1000 kPa</b>
Wielkość przyłącza	<b>G3/8</b>
Projection	<b>200 mm</b>
Material	<b>Brass/Plastic</b>

### Ustawienia oprogramowania

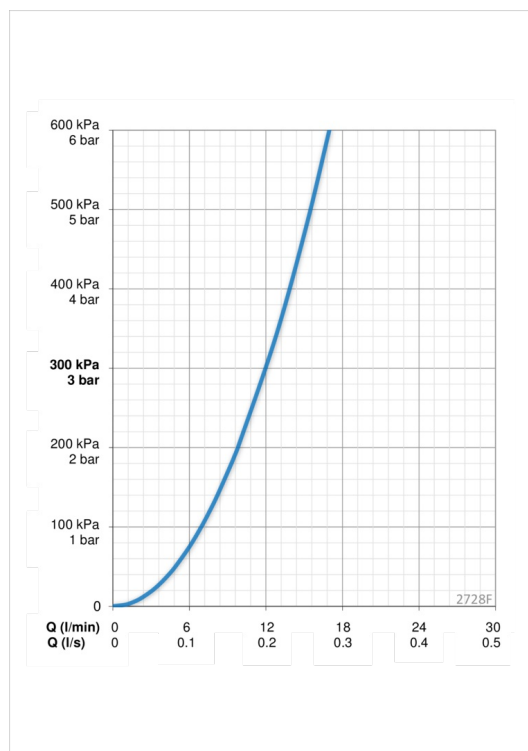
Max czas przepływu	<b>40 s (10/40/60/120/180 s)</b>
--------------------	----------------------------------

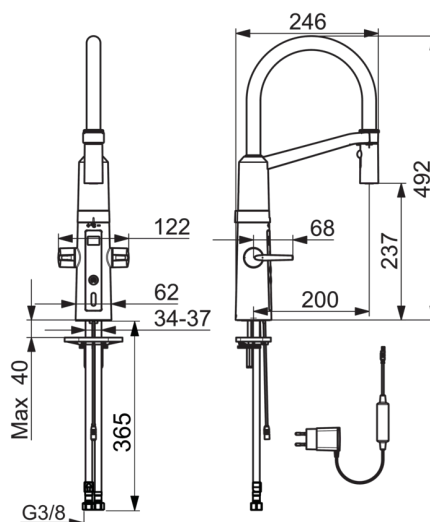
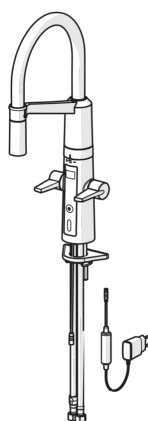
### Cechy elektroniczne

Podłączenie elektryczne	<b>230 / 5 V</b>
-------------------------	------------------

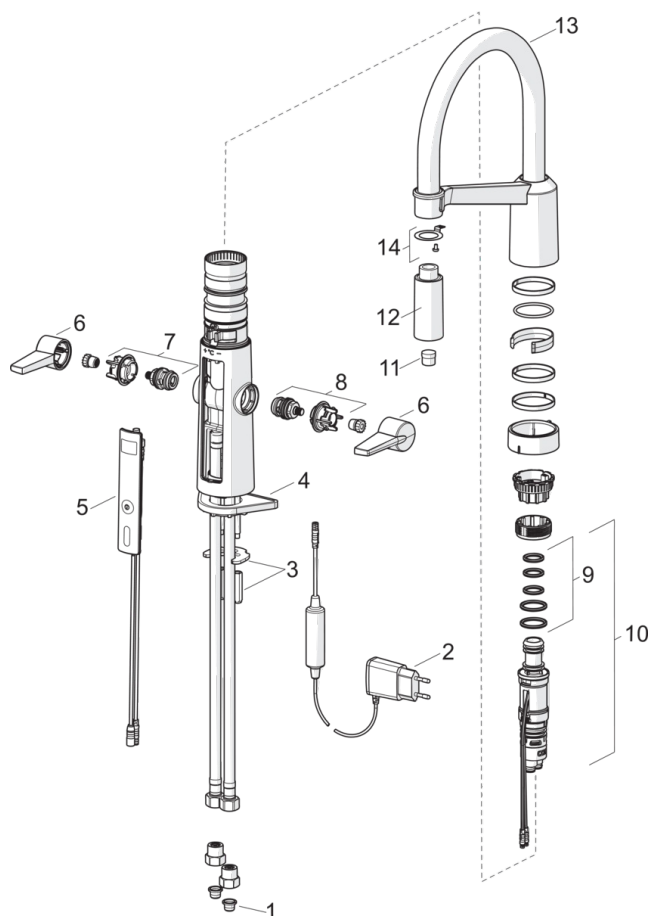
### Przepisy prawne

EMC Dyrektywa	<b>CE 2014/30/EU</b>
EN standard	<b>EN 15091</b>
Klasa głośności	<b>I (ISO 3822) Oras lab.</b>
Klasa bezpieczeństwa	<b>IP 54 / transformer IP 40</b>





## Części zamienne



### SP2728F

	Nazwa	Kod
01	Filtry siatkowe	199257/2
02	Zasilacz	601472V
03	Podkładki mocujące z nakrętkami	158697
04	Płyta mocująca, 100x60mm	158825
05	Interfejs użytkownika	601224V
06	Dźwignia	601094/2
07	Zawór do wody gorącej	601092V
08	Zawór do wody zimnej	601091V
09	Zestaw uszczelniający	601072V
10	Regulator temperatury	1003246V
11	Aerator	1000972V
12	Głowica natrysku	1001321V
13	Wysoka wylewka	1002660V
14	Element mocujący	1001323V