

EAN: 6414150079559

www.oras.com/lt/products/oras/product/2729F



Virtuvinis maišytuvas su patogiomis suimti svirtimis šaltam ir karštam vandeniui, bekontakto funkcija, temperatūros displėjumi, išpėjančiu apie karštą vandenį, lanksčiu aukštu sukiojamu snapu bei išmanioju ventiliu indaplovei. Šalto ir karšto vandens srautas reguliuojamas atskiromis svirtimis. Snapelis sukiojasi 120° laipsnių kampu (keičiamas į 60° arba 80°). Bekontaktė funkcija įsijungia pridėjus rankas prie sensoriaus. Bekontaktės funkcijos vandens temperatūra reguliuojama sukiojant žiedą, kuris yra tarp maišytuvo ir snapelio. Bekontaktė funkcija gali būti lengvai įjungiamą arba išjungiamą. Indaplovės ventilis užsidaro automatiškai po 4 arba 12 valandų (paspaudus vieną kartą - atsidaro 4 valandoms, paspaudus ir palaikius 5 sekundes - atsidaro 12 valandų). Elektros maitinimas per 230/5V kištukinį transformatorių.

F - Lankstūs pajungimo vamzdeliai

- Virtuvė
- Dviejų rankenėlių, Bekontaktis, Hibridinis, Kištukinis transformatorius
- Montuojamas stalviršyje
- Chromas
- Sukiojamas snapas, Flexible model, Galimas posūkio kampo fiksavimas
- Išorinis elektroninis uždarymo ventilis
- Easy-Grip - paviršiaus dėka lengvai suimama svirtis, Dviejų rankenėlių
- Paspaužiamas perjungiklis, Automatiškai atsistatantis perjungiklis
- Filtras (-ai)
- Autofocus infraraudonųjų spindulių sensorius, Solenoidinis ventilis, Maitinimo šaltinis, Šviesos signalo funkcija (-os)
- Lankstūs vandens pajungimo vamzdeliai
- DZR žalvario korpusas, Ypač žemas švino indeksas <0.3 %, Vandens kanalų danga be nikelio

Techniniai duomenys

Srauto duomenys

Srovės stiprumas prie 300 kPa	0.2 l/s
Spaudimo praradimas (0.2 l/s)	300 kPa

Techninės ypatybės

DN dydis	DN15
Vandens temperatūra	max. +70°C
Darbinis spaudimas	100 - 1000 kPa
Pajungimo dydis	G3/8
Projekcija	200 mm
Medžiaga	Brass/Plastic

Programinės įrangos nustatymai

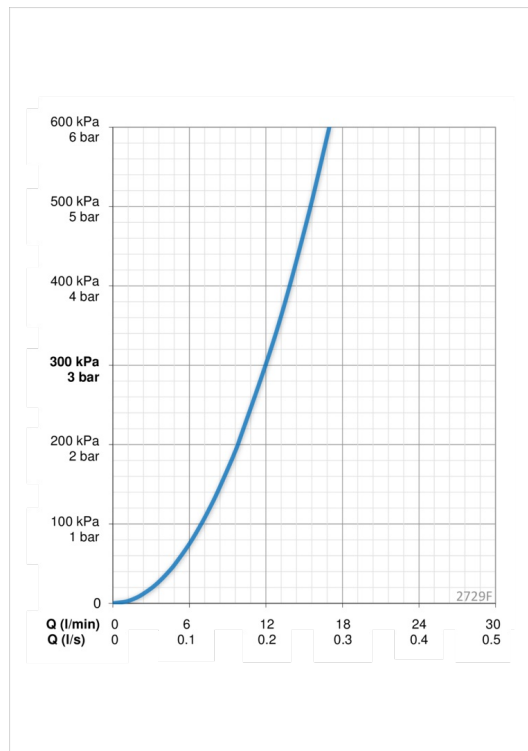
Ventilio indaplovei veikimo laikas	4 h / 12 h
Maksimali srovės tekėjimo trukmė	40 s (10/40/60/120/180 s)

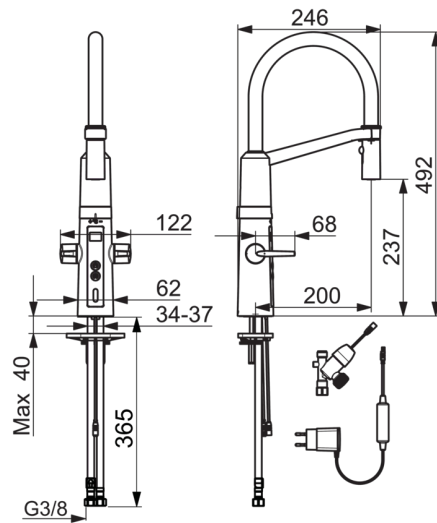
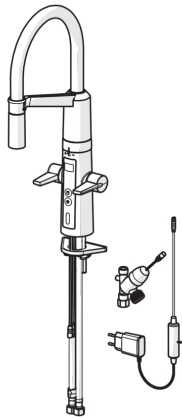
Elektroniniai parametrai

Maitinimo šaltinis	230 / 5 V
--------------------	------------------

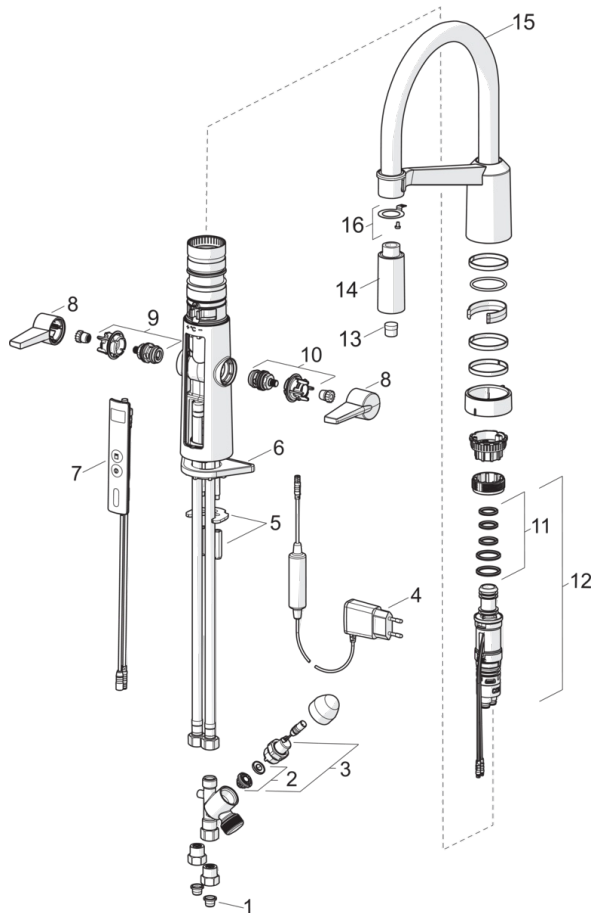
Reguliuojami

EMC Direktyva	CE 2014/30/EU
EN standartas	EN 15091
Triukšmo klasė	I (ISO 3822) Oras lab.
Saugumo klasė	IP 54 / transformer IP 40





Atsarginės dalys



SP2729F

	Pavadinimas	Kodas
01	Filtras	199257/2
02	Membrana	601512V
03	Magnetinis ventilis, komplektas	601307V
04	Maitinimo šaltinis	601472V
05	Tvirtinimo plokštelė su veržlėmis	158697
06	Pagalbinė plokštelė, 100x60mm	158825
07	Valdymo skydelis	601223V
08	Svirtis	601094/2
09	Ventilis karštam vandeniui	601092V
10	Ventilis šaltam vandeniui	601091V
11	Tarpikliai	601072V
12	Temperatūros reguliatorius	1003246V
13	Aeratorius	1000972V
14	Dušo galvutė	1001321V
15	Aukštos snapelis	1002660V
16	Tvirtinimo detalė	1001323V