

EAN: 6414150079559

[www.oras.com/lv/products/oras/product/2729F](http://www.oras.com/lv/products/oras/product/2729F)



Virtuves jaucējkrāns ar ērti lietojamu sviru priekš aukstā un karstā ūdens, bezkontakta funkciju, temperatūras displeju ar karstā ūdens brīdinājumu, lokanu augstu grozāmu izteku, aeratoru un viedo mazgājamās mašīnas ventili. Karstā un aukstā ūdens plūsma tiek regulēta ar atsevišķām svirām. Iztekas pagrieziņa leņķa iestatījums rūpnīcā ir 120° (pagrieziņa leņķis var tikt ierobežots uz 60° vai 80°). Bezkontakta funkciju aktivizē pieliekot rokas atpazīstamības attālumā. Ūdens temperatūra bezkontakta funkcijai tiek regulēta ar gredzenu, kas atrodas starp izteku un jaucējkrānu. Bezkontakta funkciju ērti var izslēgt un ieslēgt. Mazgājamās mašīnas ventilis tiek atvērts, nospiežot slēdzi ar signāla gaismu, ventilis aizveras automātiski pēc iepriekš iestatīta laika. Mazgājamās mašīnas ventilis aizveras automātiski pēc 4 vai 12 stundām (piespiežot vienu reizi ventilis atveras uz 4 stundām, piespiežot 5 sekundes ventilis atveras uz 12 stundām). Elektriskā jauda 230/5 V transformators. Komplektā ir dubļu filtri. F - ar lokaniem pievadiem

- Virtuvē
- Divsviras, Bezkontakta, Hibrīda, Spraudņa transformators
- Virsmas montāža
- Hroms
- Grozāma izteka, Flexible model, Pagrieziņa leņķa ierobežošanas opcija
- Ārējais elektroniskais slēgvārsts
- Easy-Grip rokturis, Divsviru / rokturis
- Spiežams slēdzis, Automātiska atiestatīšana
- Dubļu filtrs (-i)
- Autofocus infrasarkanais sensors, Solenoīda ventilis, Barošanas avots, Gaismas indikators (-i)
- Lokani pievadi
- DZR misiņš, Īpaši zems svina indekss <0.3 %, Ūdens kanāli bez niķeļa pārklājuma

## Tehniskie dati

### Plūsma

Ūdens plūsma pie 300 kPa	<b>0.2 l/s</b>
Spiediena zudumi (0.2 l/s)	<b>300 kPa</b>

### Tehniskās īpašības

DN izmērs	<b>DN15</b>
Karstā ūdens piegāde	<b>max. +70°C</b>
Darba spiediens	<b>100 - 1000 kPa</b>
Savienojuma izmērs	<b>G3/8</b>
Projekcija	<b>200 mm</b>
Materiāls	<b>Brass/Plastic</b>

### Programmatūras iestatījumi

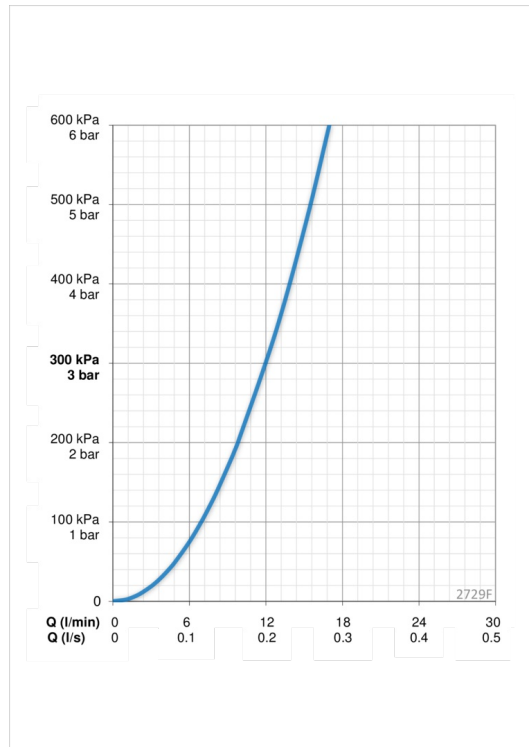
Mazgājamās mašīnas ventiļa darbības laiks	<b>4 h / 12 h</b>
Maksimālais plūsmas periods	<b>40 s (10/40/60/120/180 s)</b>

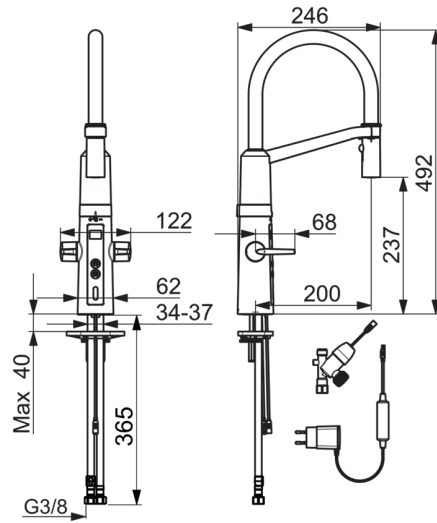
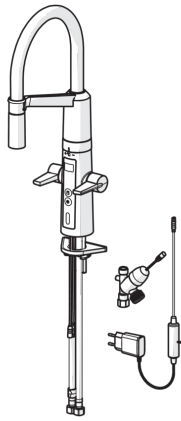
### Elektronika

Elektrobarošana	<b>230 / 5 V</b>
-----------------	------------------

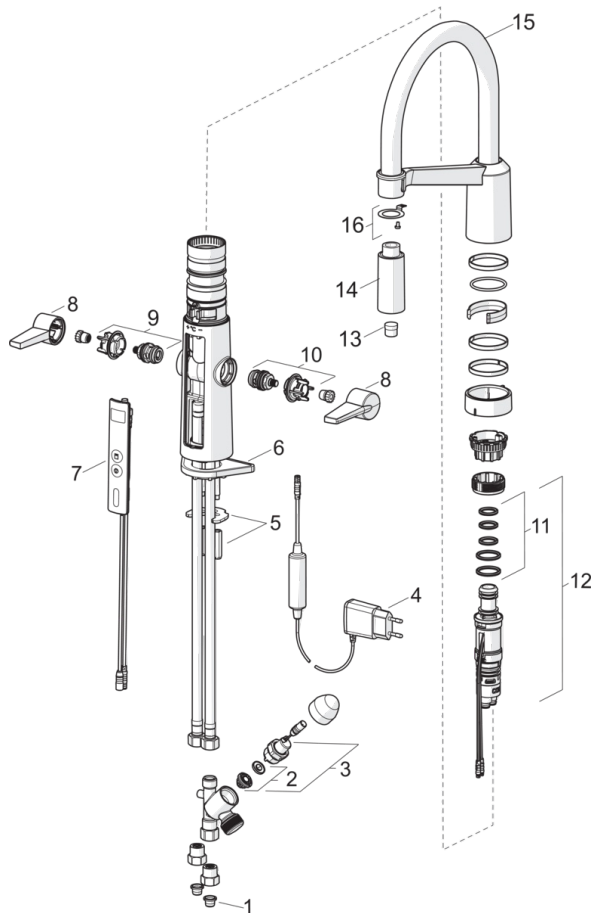
### Noteikumi

EMC Directive	<b>CE 2014/30/EU</b>
EN Standarts	<b>EN 15091</b>
Trokšņu klase	<b>I (ISO 3822) Oras lab.</b>
Aizsardzības klase	<b>IP 54 / transformer IP 40</b>





## Rezerves daļas



## SP2729F

	Nosaukums	Kods
01	Dubļu filtrs	199257/2
02	Membrāna	601512V
03	Magnētiskais vārsts, komplekts	601307V
04	Barošanas avots	601472V
05	Stiprinājuma plāksne ar uzgriežņiem	158697
06	Atbalsta plāksne, 100x60mm	158825
07	Displejs	601223V
08	Rokturis	601094/2
09	Ventilis karstam ūdenim	601092V
10	Ventilis aukstam ūdenim	601091V
11	Blīvslēgu komplekts	601072V
12	Temperatūras regulators	1003246V
13	Aerators	1000972V
14	Izkliedētājs	1001321V
15	Izteka	1002660V
16	Dekoratīvās daļas turētājs	1001323V